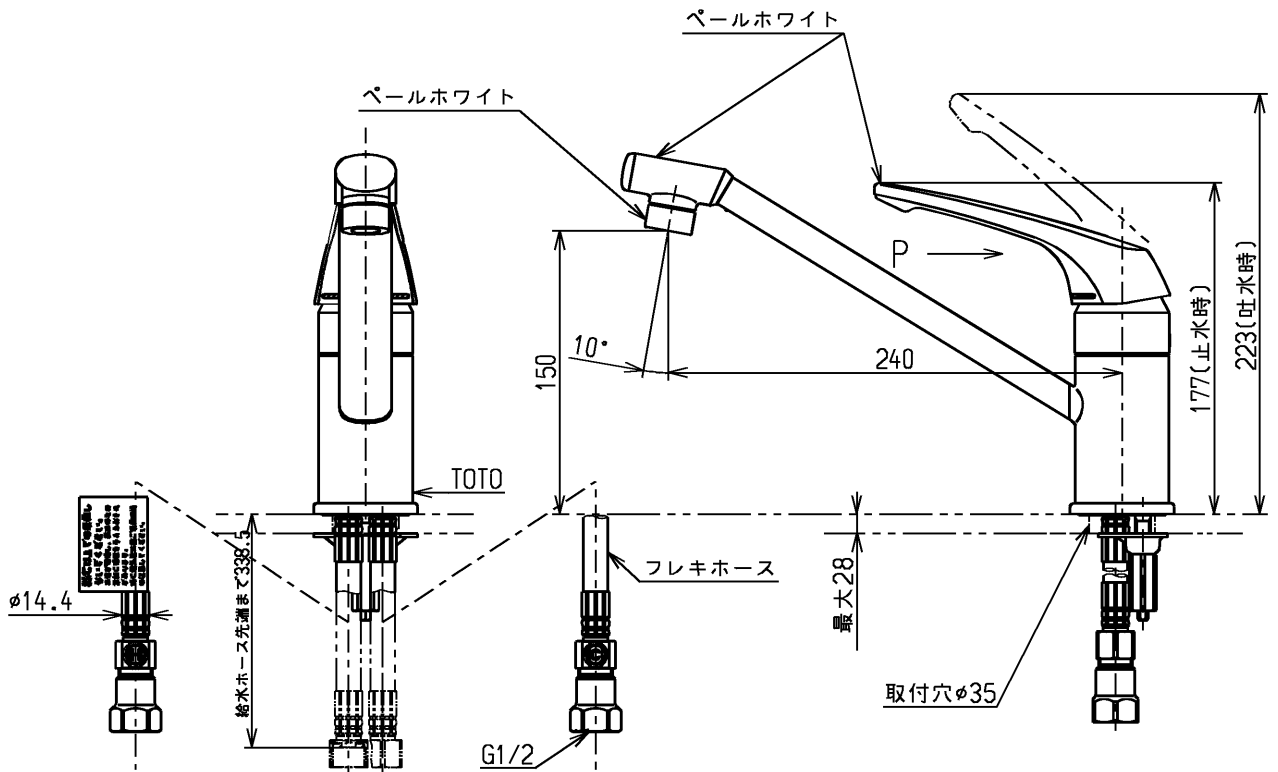
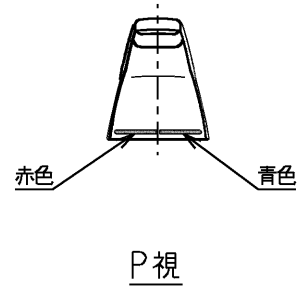
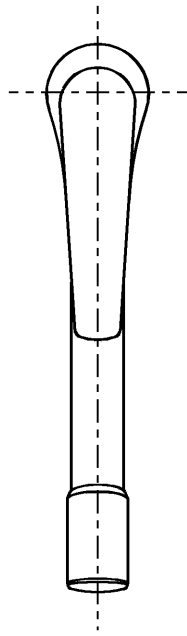


生産中止図面

2003/05



ウォーターハンマー低減機構内蔵
給湯温度は最高85°Cまででお使いください

東陶機器株式会社			単位 mm	名称 台付シングル13 (台所)
製図 近藤(孝)	検図 清水	日付 酒井(和) 00.07.18	尺度 1:4	(JIS)
備考 逆止弁付				図番 TKJ31UFX