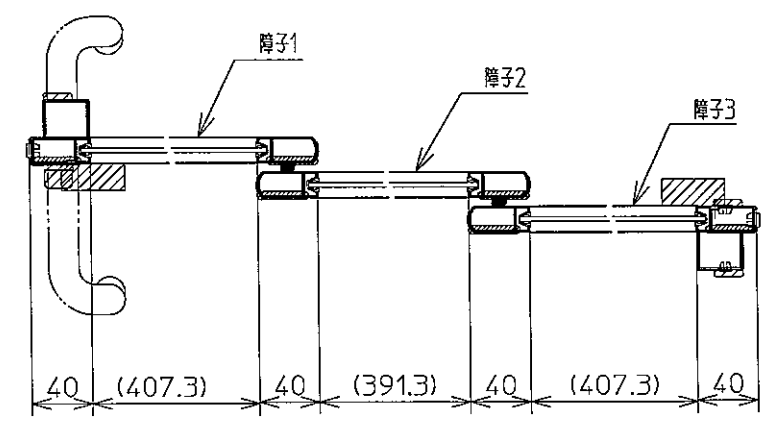
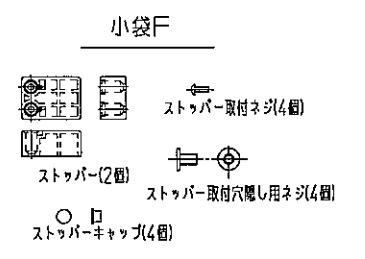
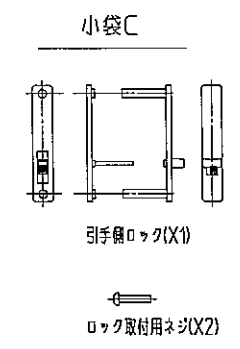
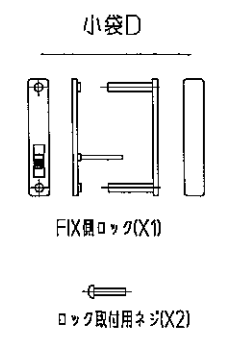
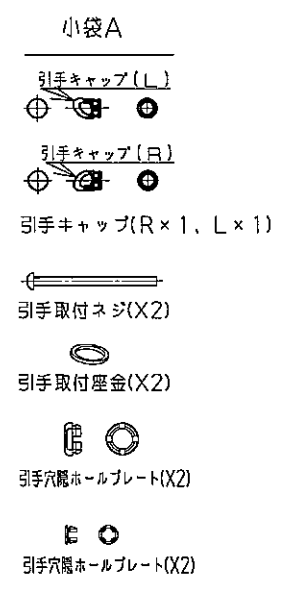
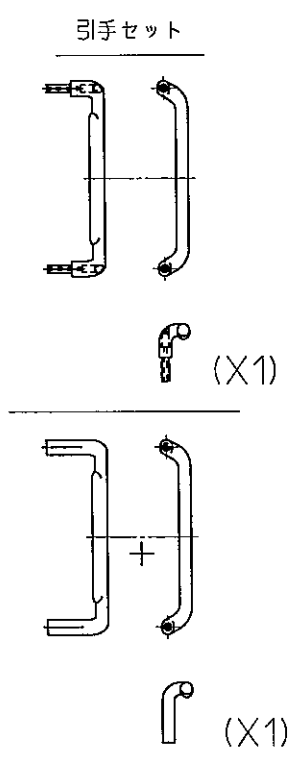


姿図(P方向)



左勝手(L) ↑ P 浴室側



| | | | | |
|--------------------|-------|----------|------|----|
| <p>TOTO</p> | | | 単位 | 名称 |
| | | | mm | |
| 製図 | 検図 | 日付 | 尺度 | 品番 |
| 酒井 | 小島 大神 | 12.03.19 | Free | |
| 備考 | | | | |