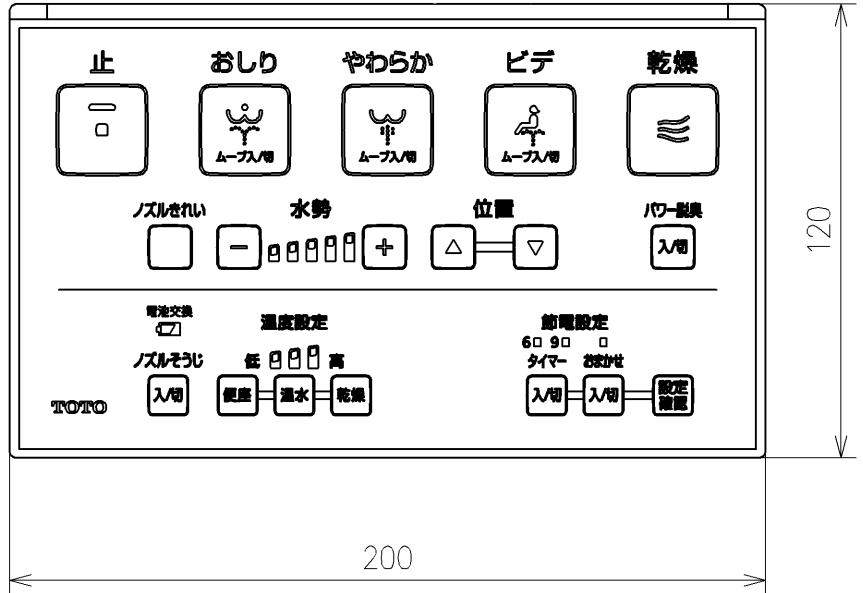
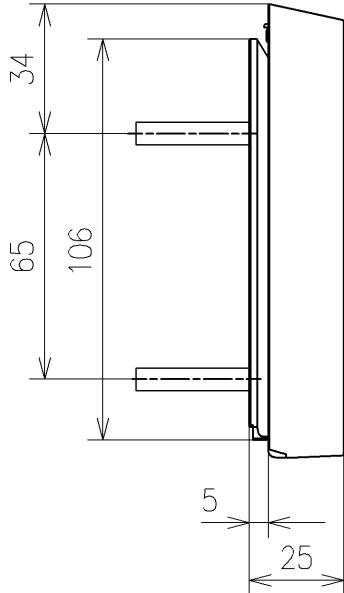
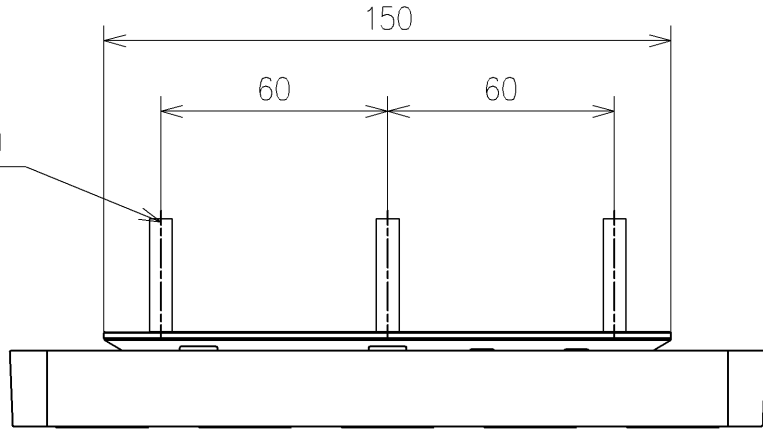


TOTO		単位 mm	名称
製図 宇田川	検図 庭野祥	日付 20-11-27	ウオッシュレットS
備考 S2 洗浄乾燥脱臭暖房便座			品番 TCF6553
			図番/バージョン -
			ページNo . 1/1 (改)

アンカープラグ (3本)
ねじ長 φ4×30 (3本)



リモコン詳細図

TOTO			単位 mm	名称 ウォシュレットS
製図 宇田川	検図 庭野祥 川俣淳	日付 20-11-27	尺度 1:2	品番 TCF6553
備考				図番/ビジョン -
			A4	ページNo . 1/1 (改)