

生産中止図面

2014/08

No.	品名	個数	仕様
①	外装ケース	1	SGCC t0.5
②	ケーシング	1	ABS樹脂
③	グリル	1	PP樹脂 色:ETホワイト
④	排気ダクト接続口	1	SECD+カチオン電着 t0.8
⑤	吸気ダクト接続口	1	SECD+カチオン電着 t0.8
⑥	吸気ユニット	1	ABS樹脂
⑦	本体基板	1	ABS樹脂
⑧	吹出口	1	PBT樹脂 色:ETホワイト
⑨	リモコン	1	ABS樹脂 色:パールホワイト
⑩	電源端子台	1	速結端子タイプ(温度ヒューズ(102℃)付)
⑪	取付ねじ	8	セルフドリリングねじ 4×40
⑫	マジカルハンガー	2	PP樹脂
⑬	電源端子台カバー	1	SGCC t0.5
⑭	表面パネル	1	PP樹脂 色:ETホワイト
⑮	吸込口グリル	1	ABS樹脂 色:パールホワイト 開口寸法φ100
⑯	製品銘版	1	
-	ファン	1	POM樹脂
-	DCモータ	1	DCブラシレスモータ
-	ヒータ	1	PTCセラミックヒータ

A

B

C

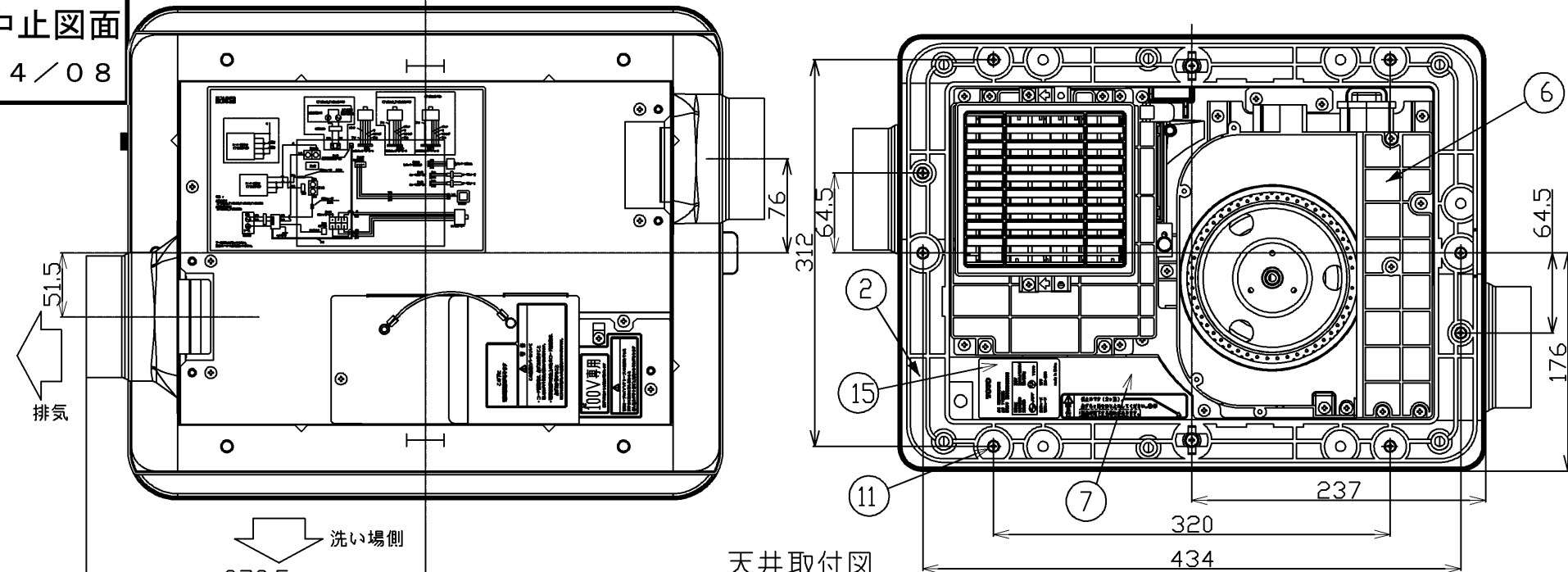
D

A

B

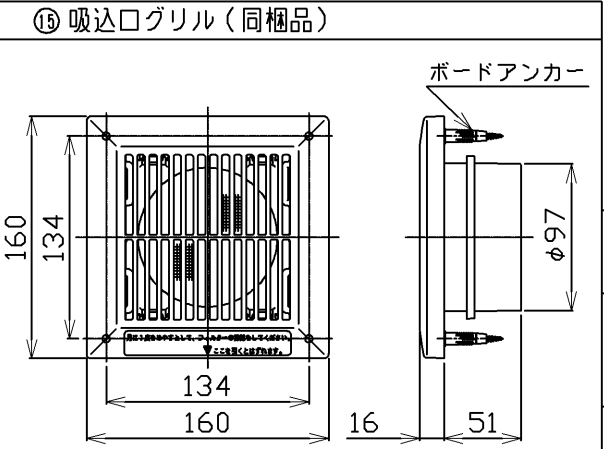
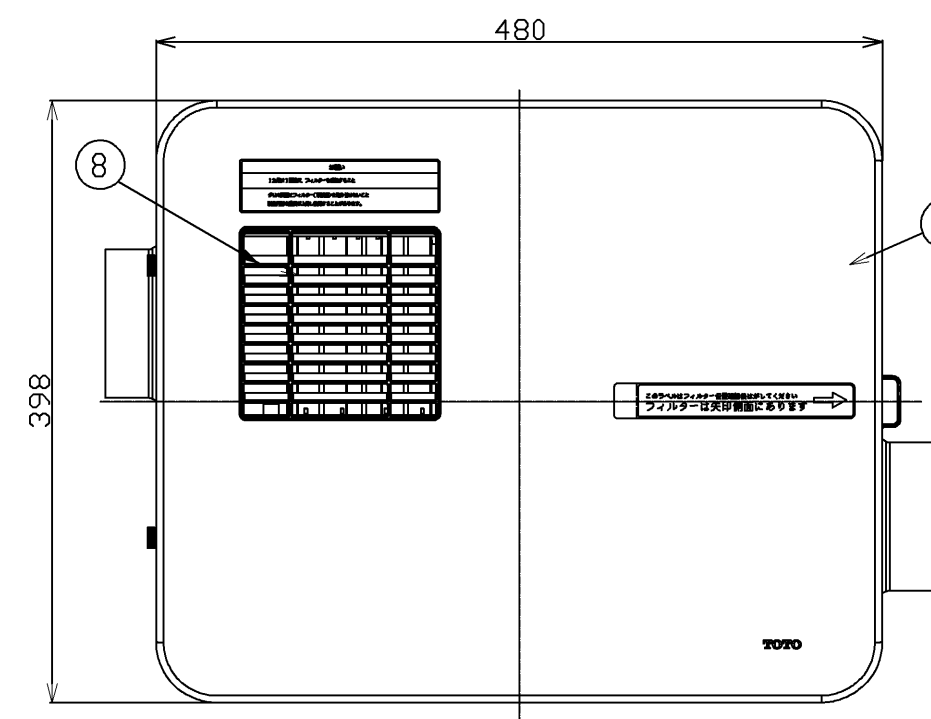
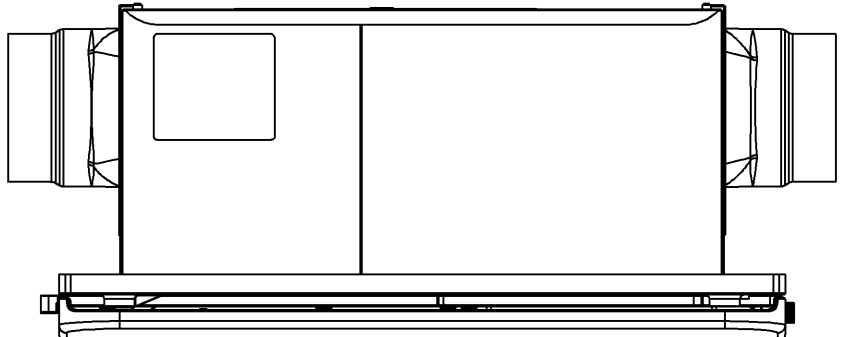
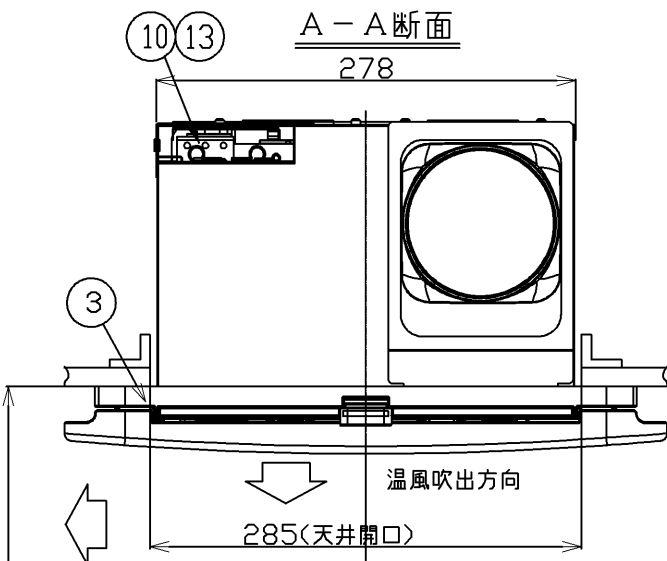
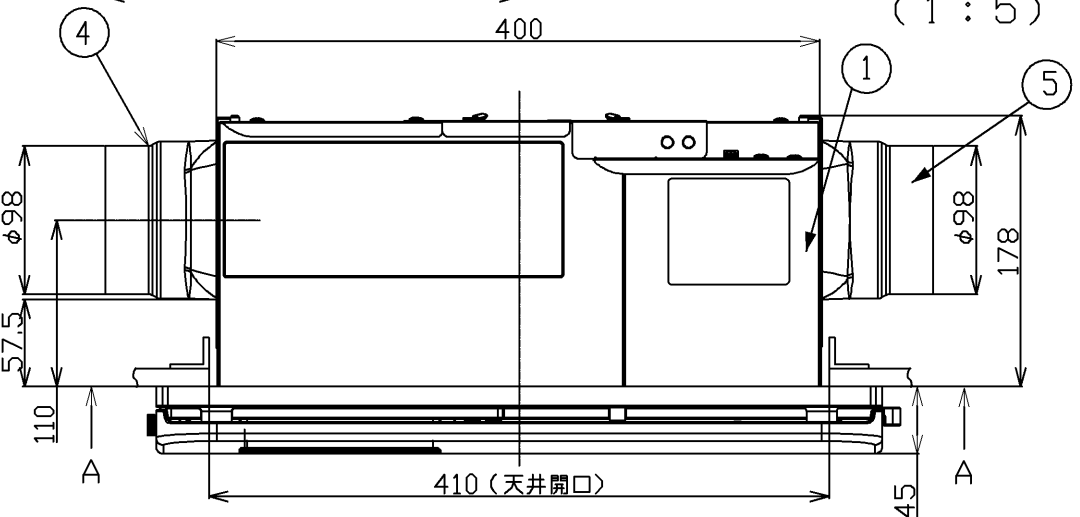
C

D



天井取付図
(1:5)

A-A断面



⑯ 製品銘板

TOTO

品名 浴室換気暖房乾燥機
品番 TYB112G
製造番号 000000000000

定格電圧	100V
定格消費電力	1280W/1280W
定格周波数	50/60Hz

温度ヒューズ(ヒータ部) 82℃
 温度ヒューズ(端子台部) 102℃
 電流ヒューズ 10A-20A
 made in China

⑫ マジカルハンガー (同梱品)

540

176.4

TOTO		単位 mm	名称 浴室換気暖房乾燥機 「三乾王」
製図 銭明	設計 飯田	検図 関	承認 松下
備考 2室換気タイプ		尺度 1:5	品番 TYB112G
		日付 08.12.01	ページ 1/3

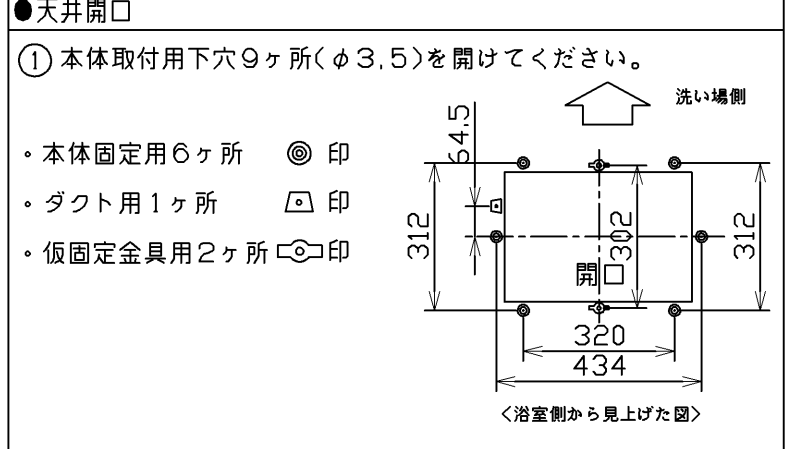
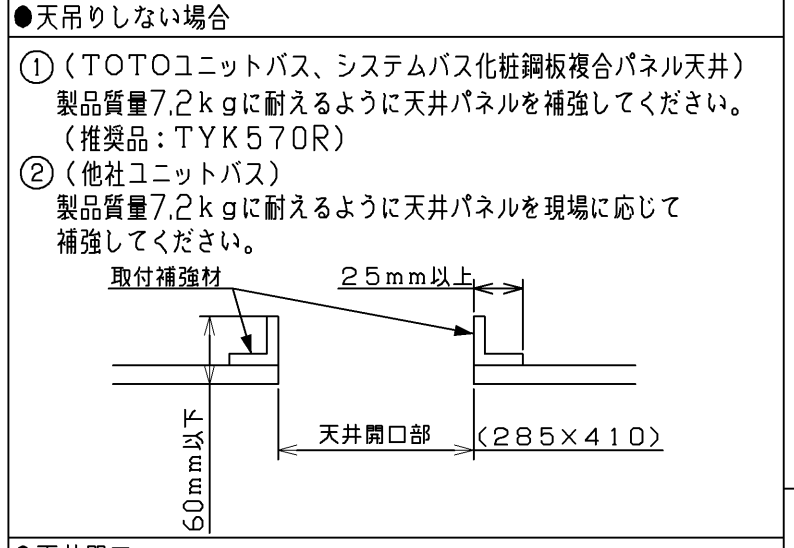
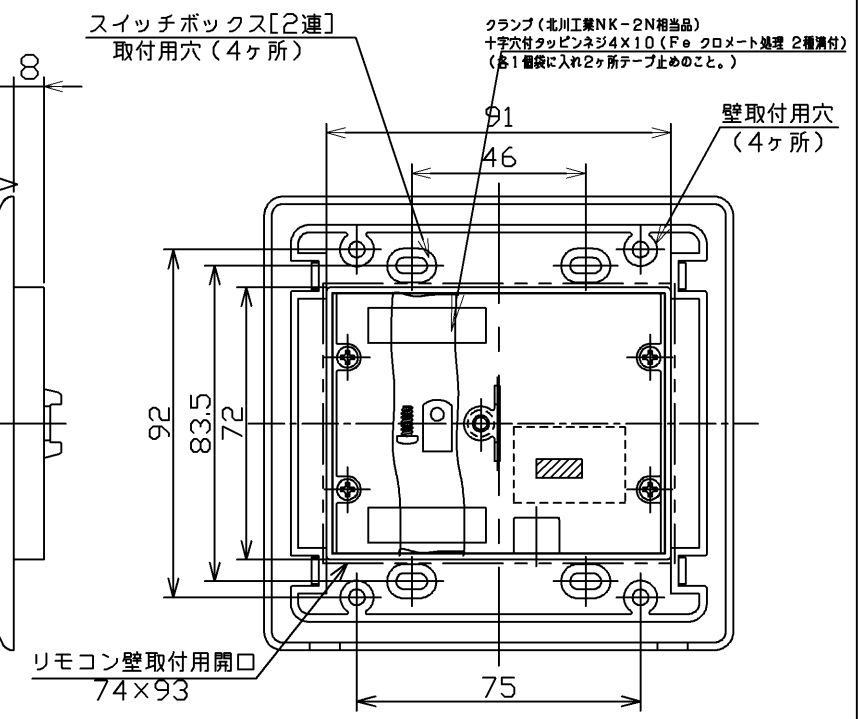
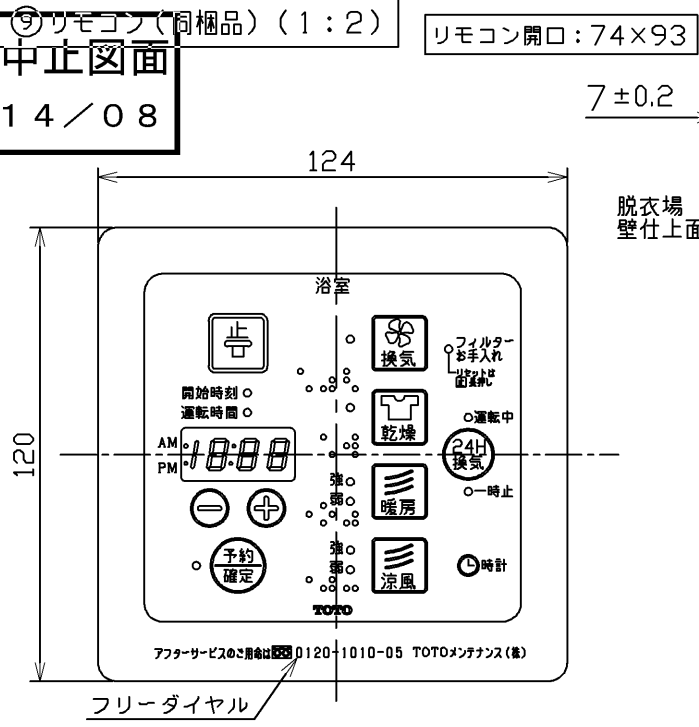
生産中止図面
2014/08

1

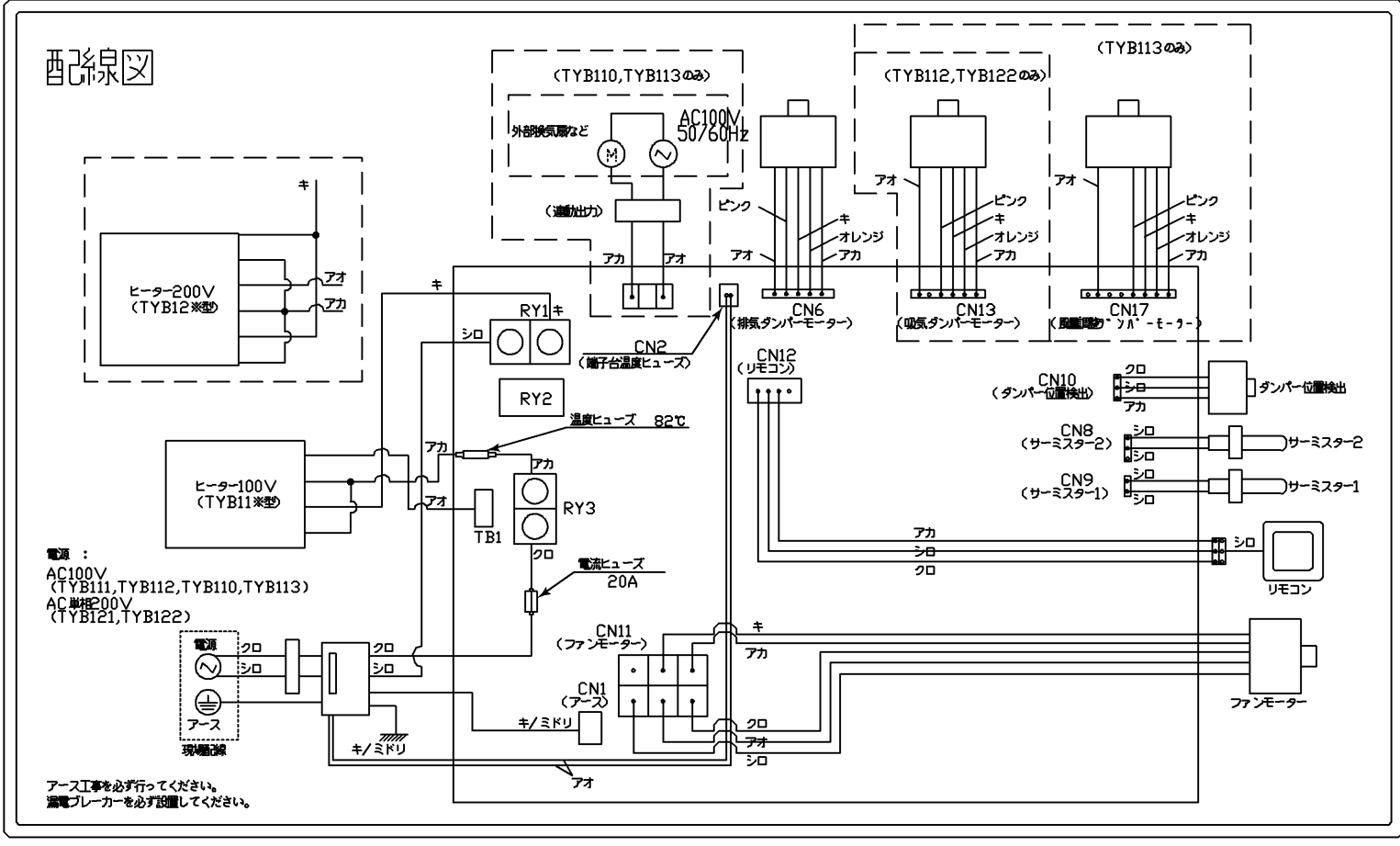
2

3

4



配線図



注記

- (1) 製品本体質量: 7.2kg
- (2) 天吊りしない場合は必ず取付補強材を取り付けてください。
- (3) 天井面に取付スペースが無い場合、及び天井裏の高さ寸法が250mm未満の場合、取り付けできません。
- (4) 電気容量20Aの分岐ブレーカーで、必ず単独配線とする必要があります。
- (5) 電源端子台にはVVFケーブル(φ2mm)を使用してください。より線は絶対に使用しないでください。
- (6) 塩ビ鋼板天井の場合、天井開口は天井裏側の石膏ボードも同じ寸法で開口してください。
- (7) ランドリーパイプは指定位置に取付けてください。違う場合は性能が落ちます。
(詳細は設置説明書を参照してください。)
- (8) 本製品は、平成14年消防庁告示第1号の基準に基づく離隔距離適用品です。

TOTO		φ ≡	単位 mm	名称 浴室換気暖房乾燥機 「三乾王」
製図 銭明	設計 飯田	検図 関	承認 松下	尺度 1:2
備考 2室換気タイプ			日付 08.12.01	品番 TYB112G
				ページ 2/3

1

2

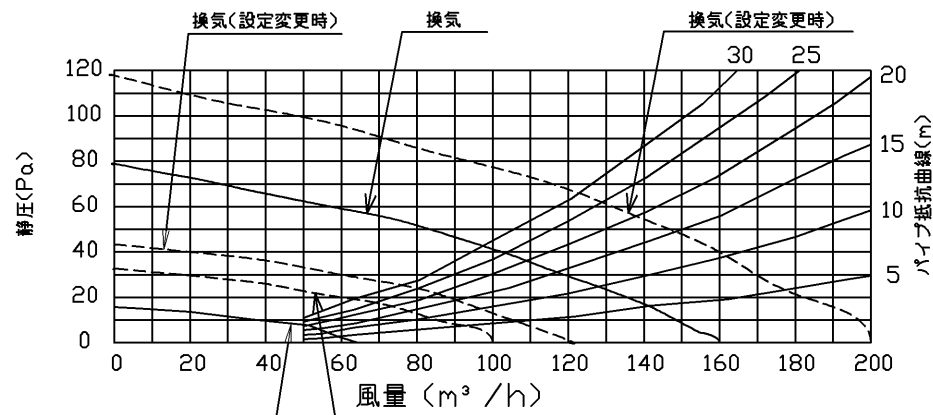
3

4

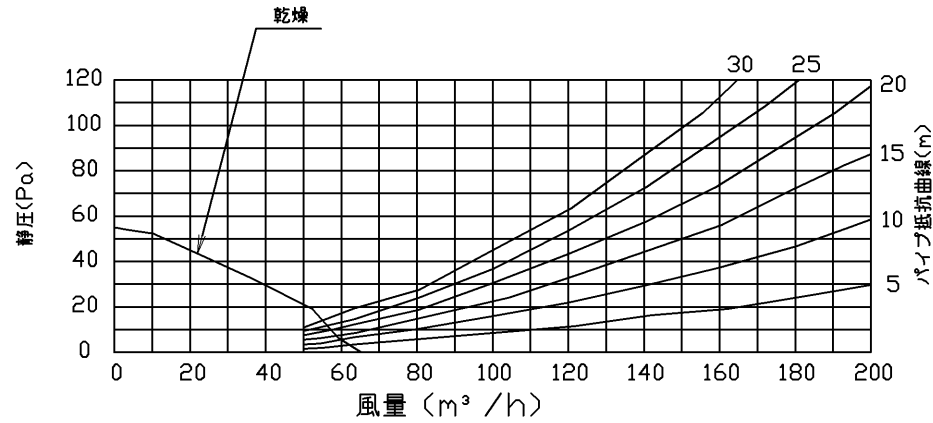
A3・組

生産中止図面

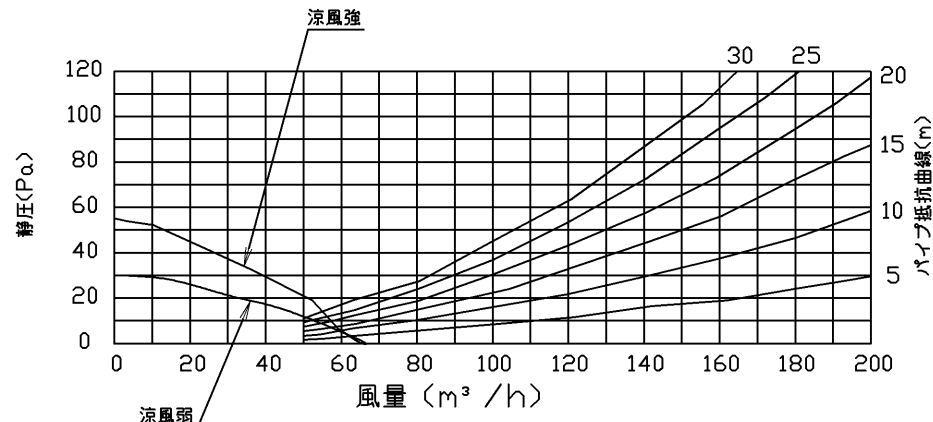
2014/08



静圧風量特性曲線(換気運転時)



静圧風量特性曲線(乾燥運転時)



静圧風量特性曲線(涼風運転時)

機能	周波数 (Hz)	定格消費電力 (W)	換気風量 (m³/h)	循環風量 (m³/h)	騒音 (dB)	PTC ヒータ
換気	50/60	(11)	(100)	-	(28)	OFF
		(14)	(120)		(33)	
暖房	50/60	1280	-	155	42	ON
		1200	-	110	35	ON
乾燥	50/60	1270	66	129	43	ON
涼風	50/60	19	66	129	43	OFF
		10	66	88	35	OFF
24時間換気		9	66	-	19	OFF
備考	()は設定変更時。 予約タイマーはいずれのモードにも適用(但し、24時間換気は除く)。 乾燥及び涼風では、予約タイマー動作中に換気動作継続。					

TOTO			単位 mm	名称
製図 銭明	設計 飯田	検図 関	尺度 1:2	浴室換気暖房乾燥機 「三乾王」
備考 2室換気タイプ			日付 08.12.01	品番 TYB112G
			ページ 3/3	