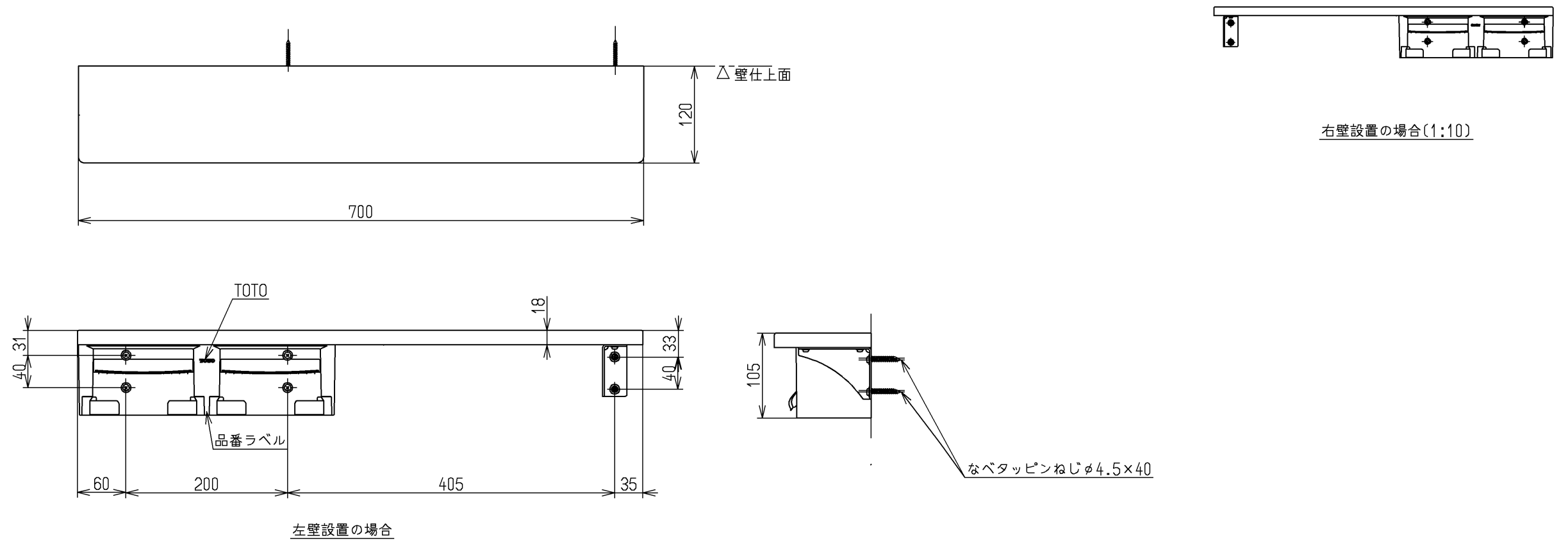


色番	色彩	記号
#EL	ライトウッドN	
#NW1	ホワイト	
#MW	ダルブラウン	

<注意>
 ・棚上面の高さは、便器の上から300mmに取り付けてください。



- ・厚さ12mm以上の構造用合板（JAS規格品）、または同等以上の下地材に取り付けてください。
- ・手すりを取り付ける際は、同梱のねじを必ず使用してください。
- ・コンクリート下地に取り付ける場合は、別途固定金具（樹脂プラグ）が必要です。

TOTO		単位 mm	名称 木製手すり
製図 片岡	検図 田村 吉富	日付 19.10.24	尺度 1:6
備考			図番 YHB63N