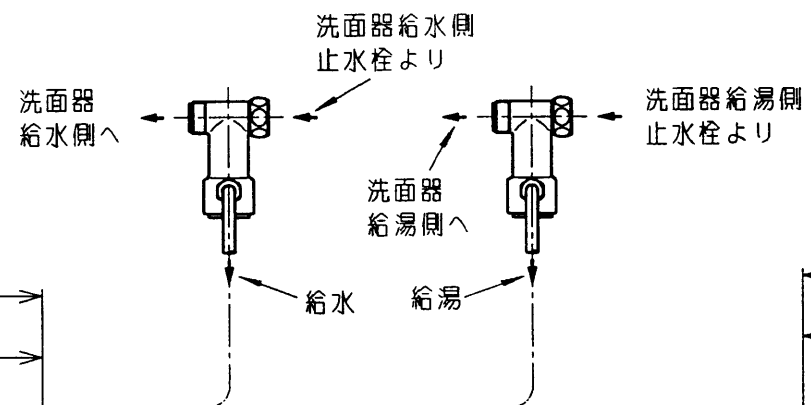
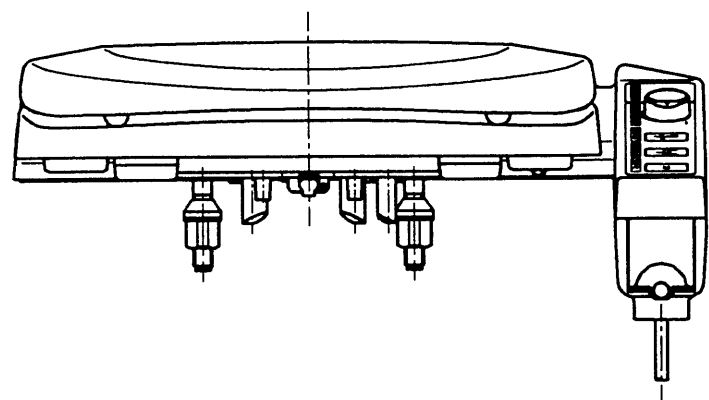
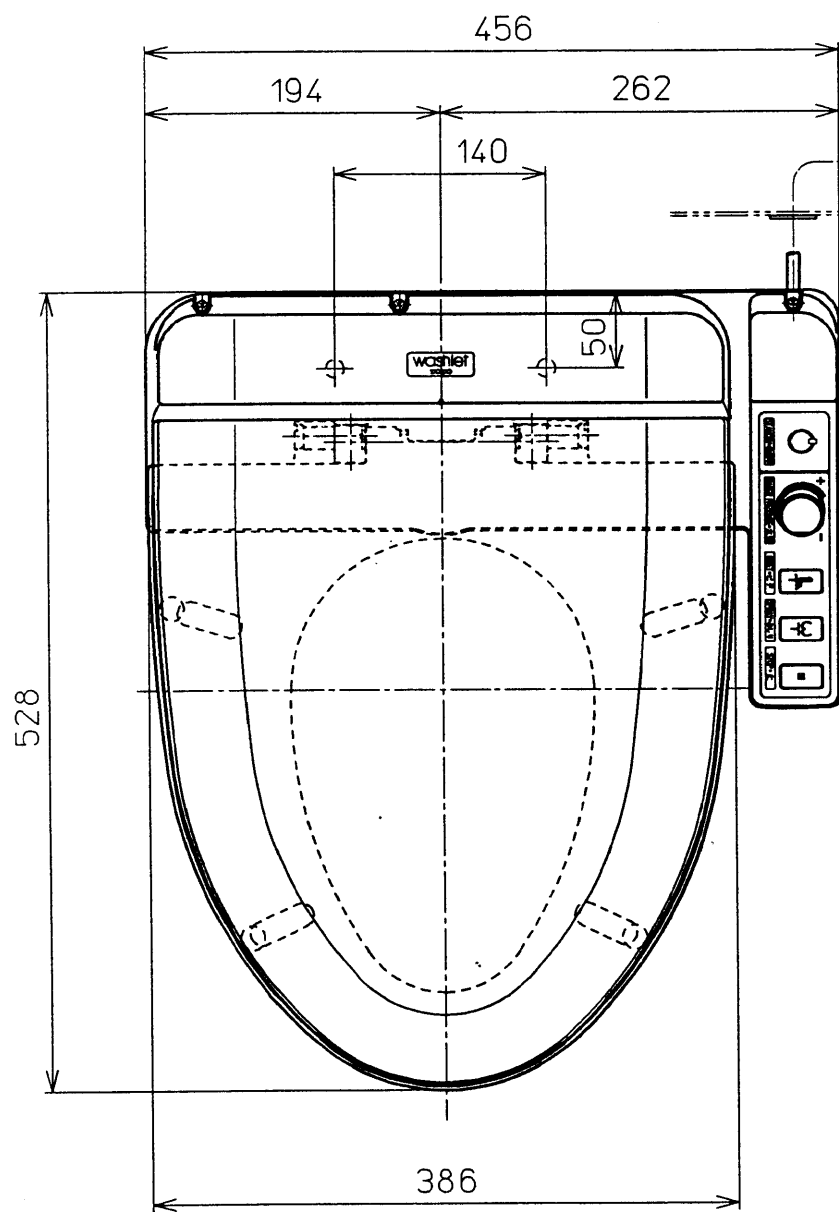
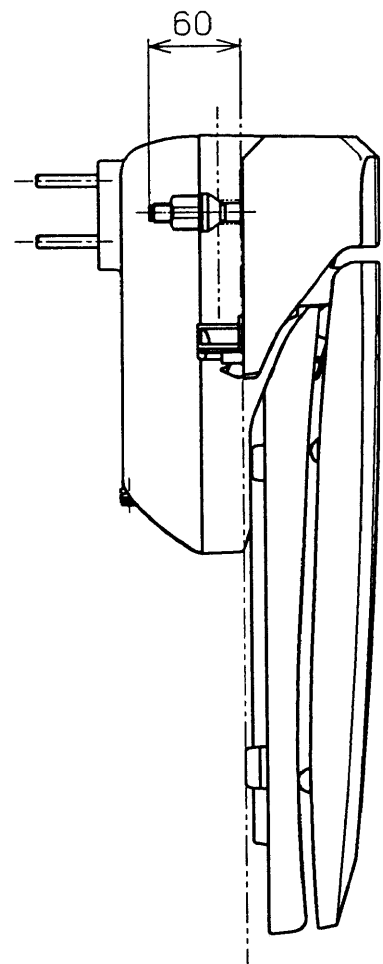
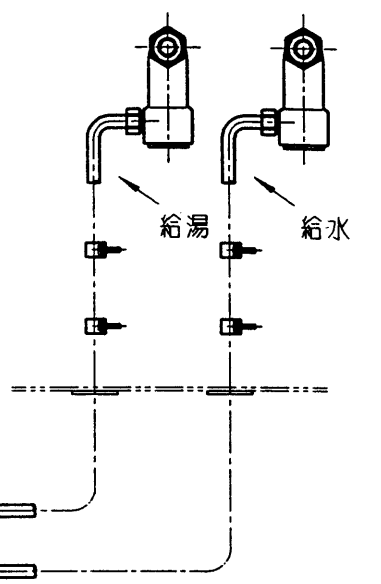
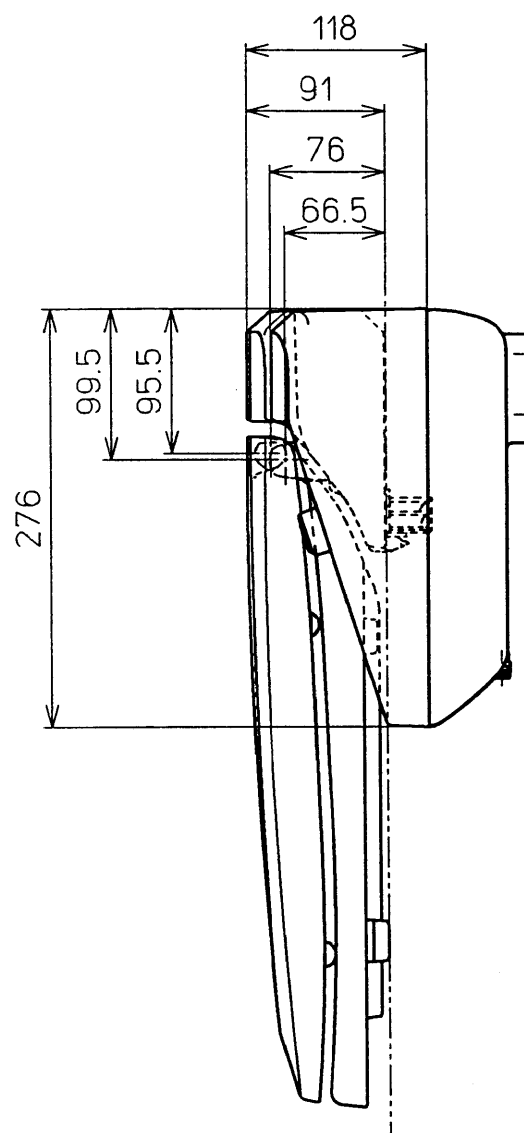


生産中止図面

2000/02



- 連結管  $\phi 8 \times 1050$
- 連結管  $\phi 8 \times 1400$
- 連結管  $\phi 8 \times 1700$
- 別品番
- UBカウンター面



|          |               |                |             |               |
|----------|---------------|----------------|-------------|---------------|
| 東陶機器株式会社 |               | 三角法            | 単位 mm       | 名称            |
| 製図<br>奥村 | 検図<br>福田 橋本 関 | 日付<br>'93.9.10 | R度<br>1 : 5 | ホテル用洗浄便座      |
| 備考       |               |                |             | 品番<br>TCF511L |