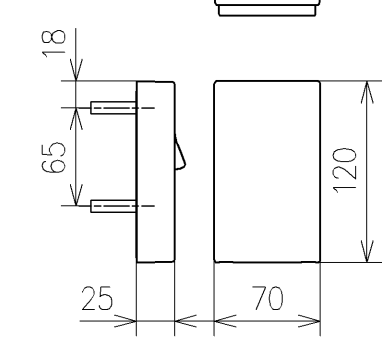


便器洗浄コード L=1500 φ4

アンカープラグ (2本)  
ねじ長 φ4×30 (2本)



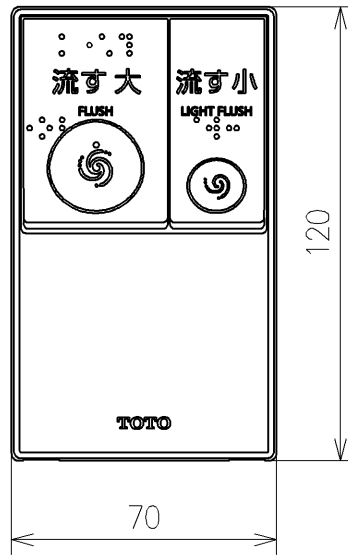
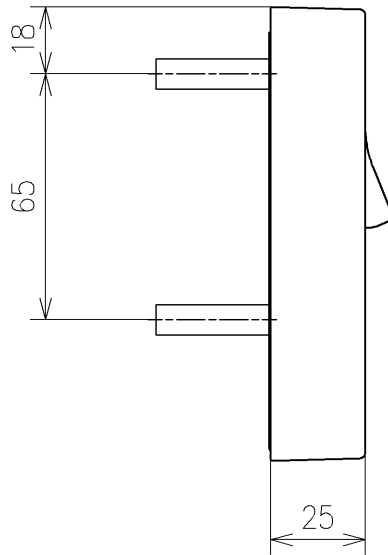
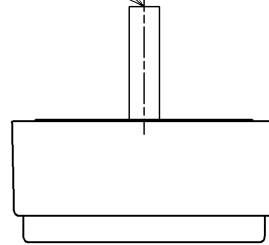
アース線 L=200

電源コード L=1000 φ7

\* 定格 : AC100V-314W 50/60Hz

<b>TOTO</b>		単位 mm	名称
製図 宇田川	検図 庭野祥 川侯淳	日付 21-01-29	ウオッシュレットP
備考 洗浄脱臭暖房便座 撥音装置付き 便ふたなし 本体着脱部金属製			品番 TCF589AUP
			図番/ビジョン -
A3			ページNo . 1/1 (改)

アンカープラグ (2本)  
 ねじ長  $\phi 4 \times 30$  (2本)



リモコン詳細図

<b>TOTO</b>			単位 mm	名称 ウォシュレットP
製図 宇田川	検図 庭野祥 川俣淳	日付 21-01-29	尺度 1 : 2	品番 TCF589AUP
備考				図番/ビジョン -
A4		ページNo .	1 / 1	(改)