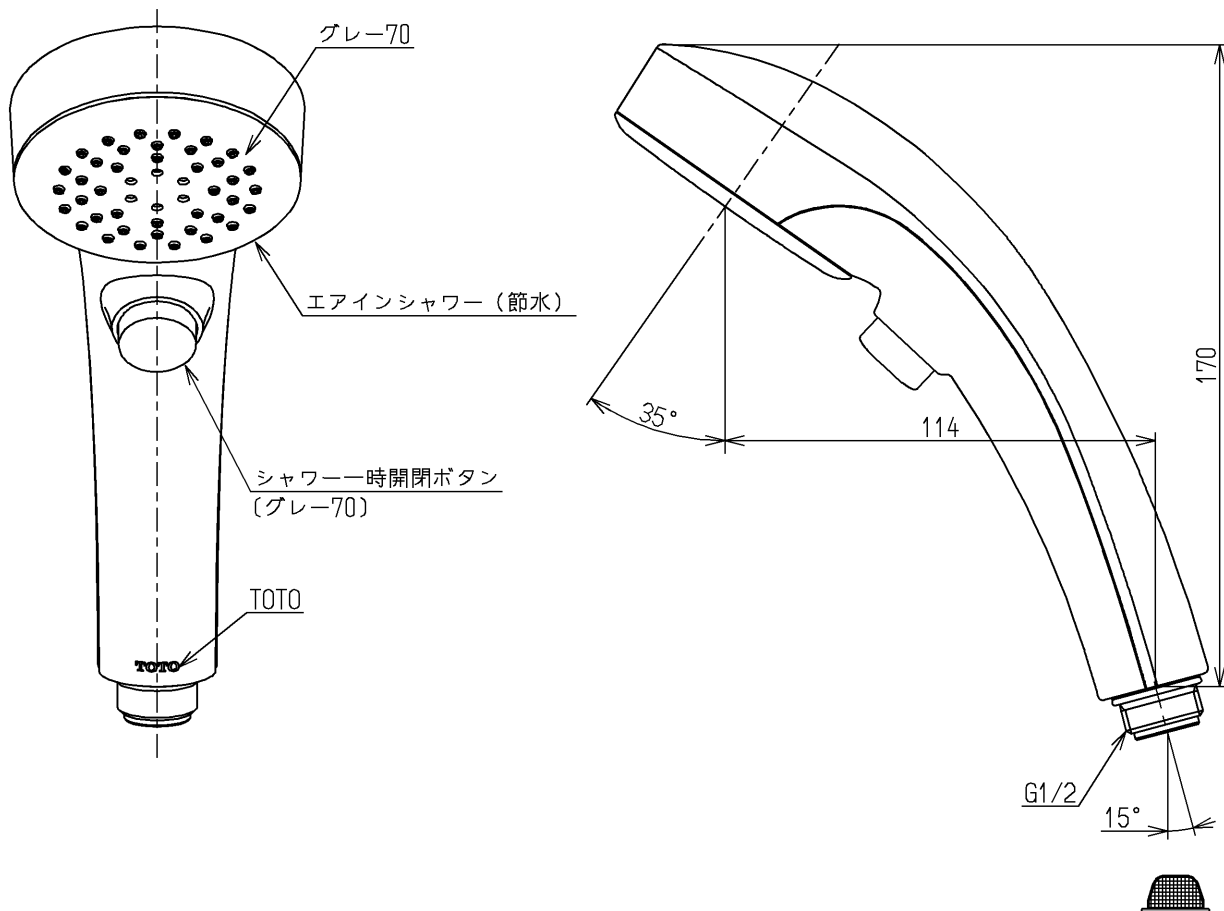


生産中止図面

2019/12

区分

B



サーモスタット・シングルレバー・ミキシング式の浴室用湯水混合水栓本体との組み合わせで「節湯A B」

サーモスタット・シングルレバー・ミキシング式の浴室用湯水混合水栓本体との組み合わせで「節湯A 1」「節湯B 1」

最低必要水圧：0.07MPa（流動時）
 タッチ水栓の場合の最低必要水圧：0.1MPa（流動時）
 シャワーには60°C以上の熱湯を通さないでください。

TOTO			単位 mm	名称 シャワーヘッド
製図 戸高	検図 小楠	日付 竹林 18.12.10	尺度 1:2	エアインクリック、めっき
備考				図番 TN142EGRN