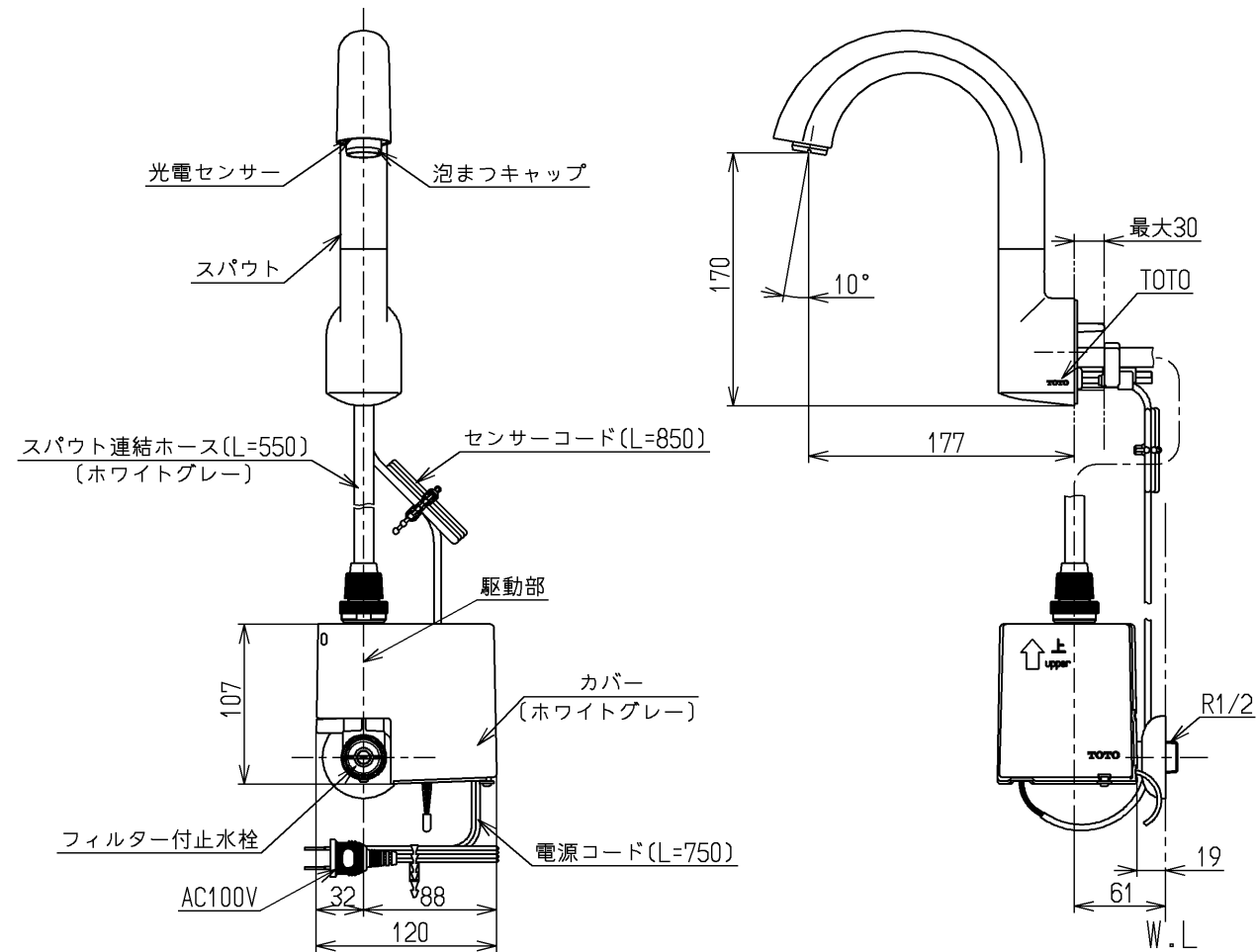
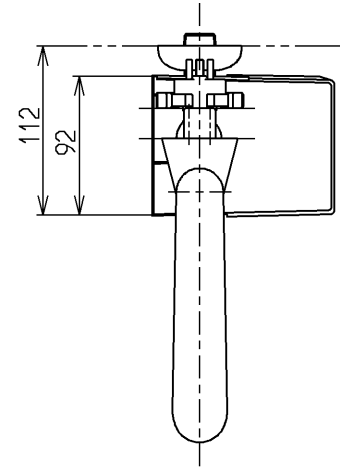


生産中止図面

2010/11



| | | 仕様 |
|--------|--|---|
| 用途 | パブリック/一般住宅 | |
| タイプ | AC100Vタイプ | |
| 電源 | AC100V 50/60Hz | |
| 消費電力 | 待機時 | 0.4W |
| | 作動時 | 0.6W |
| 給水圧力 | 最低必要水圧 | 0.05MPa (流動圧) |
| | 最高水圧 | 0.75MPa (静水圧) |
| | | ※快適にお使いいただくためには、0.2MPa (流動圧) 程度の圧力をおすすめします。 |
| 使用可能水質 | 水道水または飲用可能な井戸水 | |
| 使用環境温度 | 1~40℃ ※凍結が予想される地域ではご使用できません。 | |
| 吐水流量 | 定流量弁 (5L/min用) により上限カット。 必要に応じて止水栓にて流量調節可能 | |
| 設備保護洗浄 | 24時間使用しない場合、5秒間の吐水を行います。 | |
| 特記事項 | (1)インバータや赤外線を用いた他の機器により誤作動することがあります。 (2)ステンレス製、及び、めっきを施した手洗器や洗面器にはご使用できません。誤感知するおそれがあります。セット可能な商品については、総合カタログを参照してください。 | |

国土交通省記号：13-FA

| 水道法適合品 | | | | 単位 | 名称 |
|-------------|----|----|----------|-----|-----------------------|
| TOTO | | | φ | mm | 自動水栓 (壁付グースネックタイプ) |
| 製図 | 検図 | 日付 | 尺度 | | |
| 和照 | 本忠 | 大造 | 10.11.25 | 1:5 | 図番 |
| 備考 | | | | | TEL200GRX |