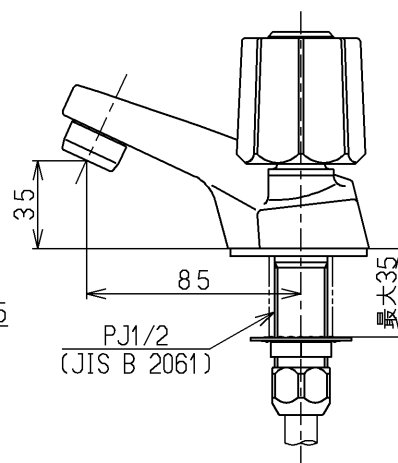
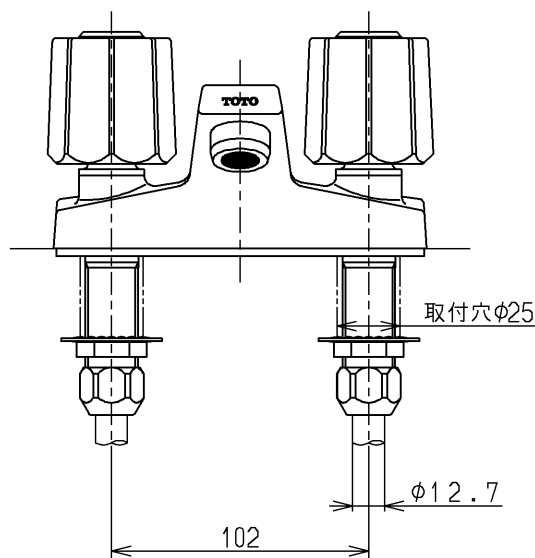
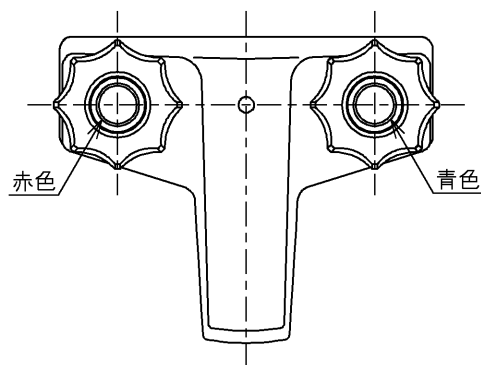


生産中止図面

2012/02



水道法適合品

			単位	名称
			mm	
製図	検図	日付	尺度	図番
河野	今宮	寺岡 12.02.27	1:3	
備考				TGL306MAA