

\* 定格：AC100V-1375W 50/60Hz

・給水には、最低必要水圧（流動時）0.05MPa（10L/min）を確保してください。（最高水圧0.75MPa）

0.05MPa以下の水圧の場合、ウォシュレットの水勢が弱くなります。

また、停電時に便器洗浄はできません。

0.05MPa以下の水圧の場合、便器ボウル面の洗浄能力が弱くなります。

注1：左給水専用です。

注2：75，100塩ビ管（VU，VP75・100）共用

塩ビ管の排水ソケットとの接合：床±60±5mm

\* 窓枠などと便ふたの干渉にご注意ください。

便ふたが当たって開ききらないことがあります。

\* 給排水位置が適切でないと、止水栓が製品に干渉することがあります。

\* 製品背面に電源を設けないでください。

コンセントが製品と干渉し、抜き差しができない場合があります。

\* 電源コンセントは水や小水がかからない位置に設置してください。

また、壁給水の真下部に電源コンセントを設置したり、給水用ホースと電源コンセントを接触させないでください。感電・発火の原因になります。

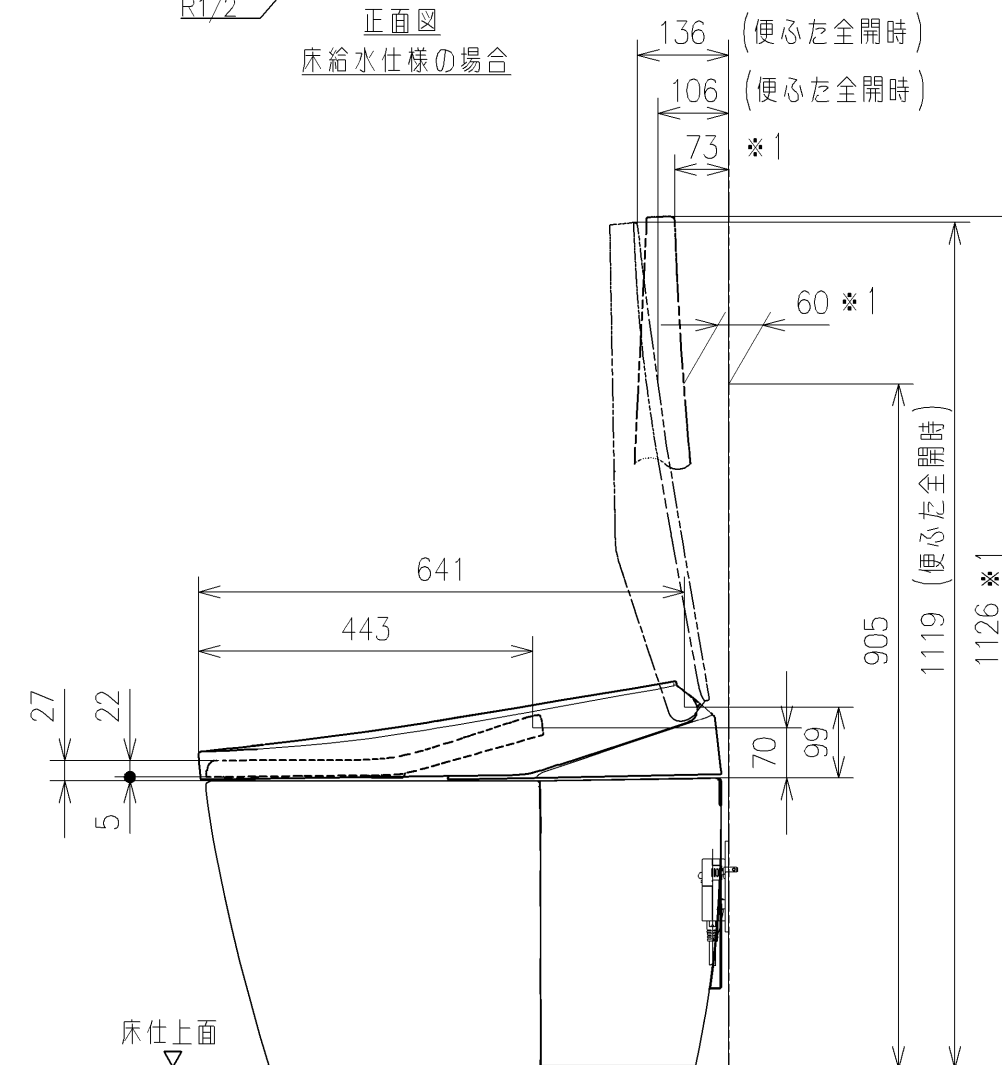
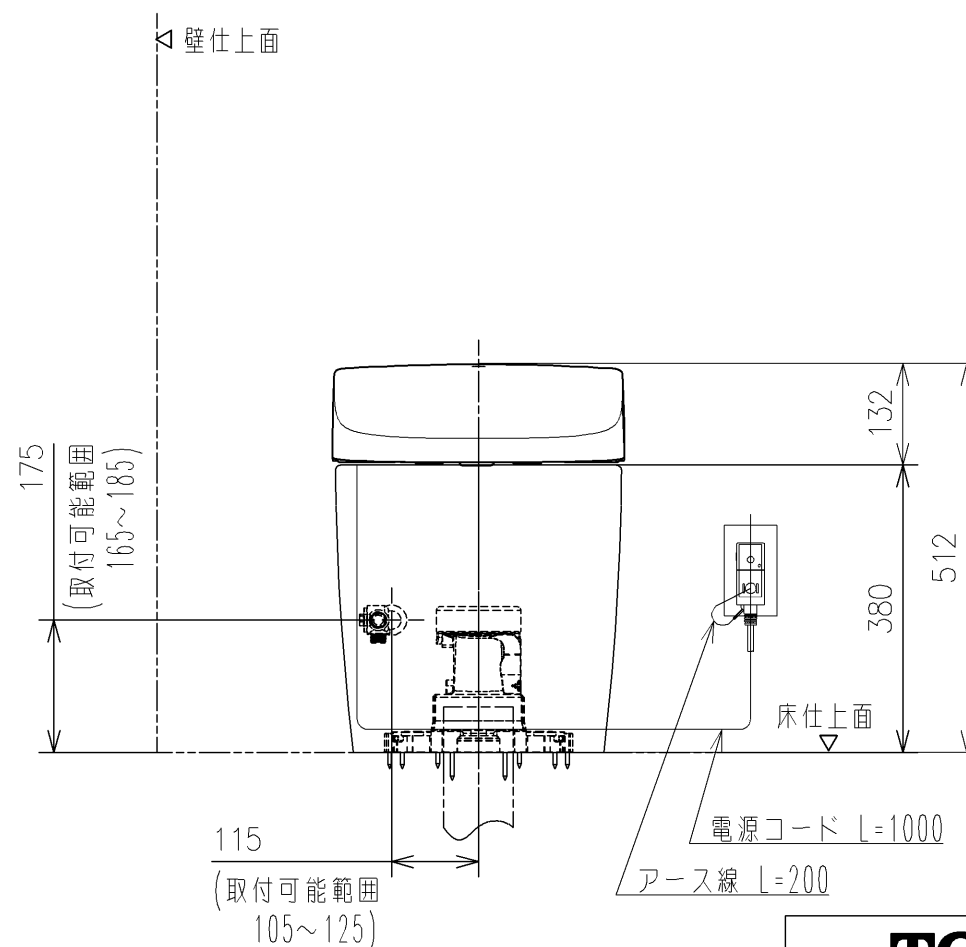
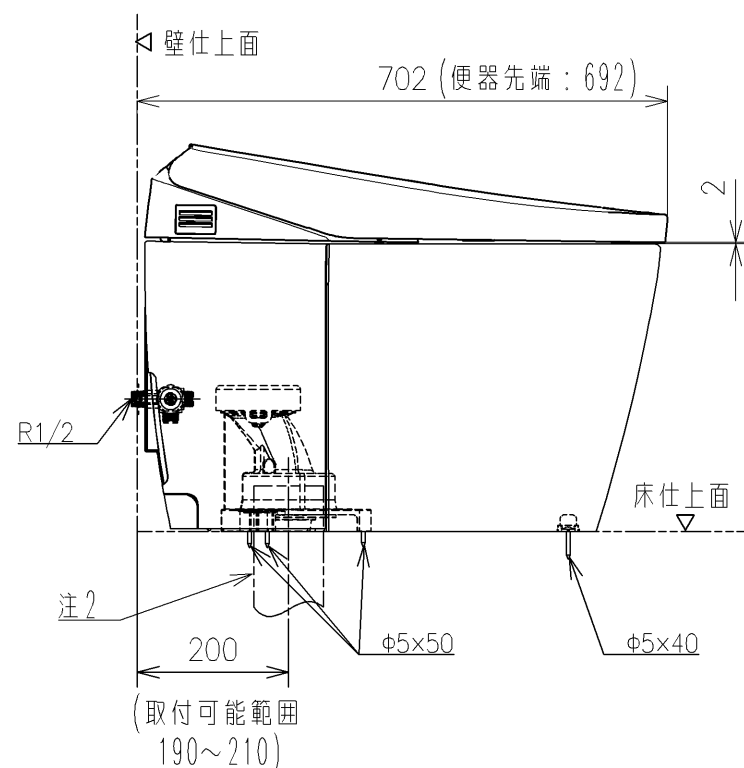
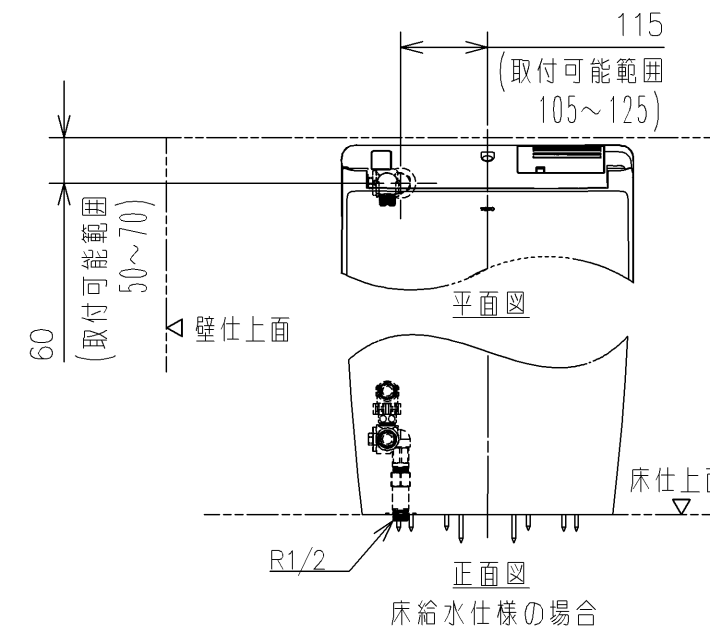
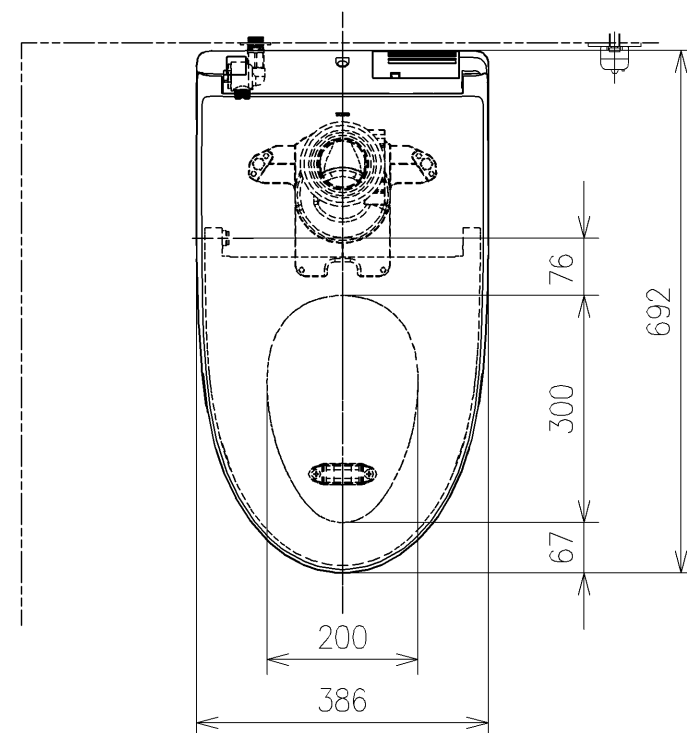
\* 本体左右側面は、停電時の便器洗浄操作などのため

150mm以上の空間を確保してください。

注3：立て配管などがある場合は、立て配管などから150mm以上の空間を確保してください。

\* 室内暖房用の温風吹出し口には、開口側に150mm以上の空間を確保してください。

\* 1：便ふた全開でお掃除リフト時



壁給水仕様の場合

<b>TOTO</b>		単位 mm	名称
製図 高田ゆ	検図 平憲作	日付 2022/05/18	ウォシュレット一体形便器ネオレスト
備考 AS2 (レストルームドレッサー専用品) 一般地・流動兼用、S排水			品番 CES9720Z
			図番/ビジョン -
			ページNo . 1/1 (改)