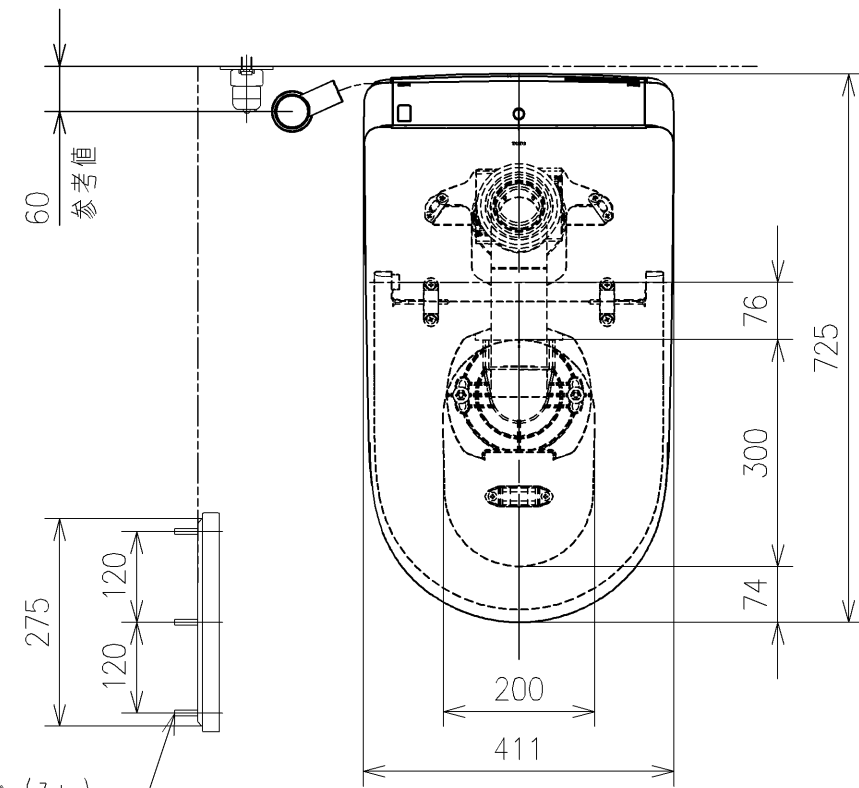
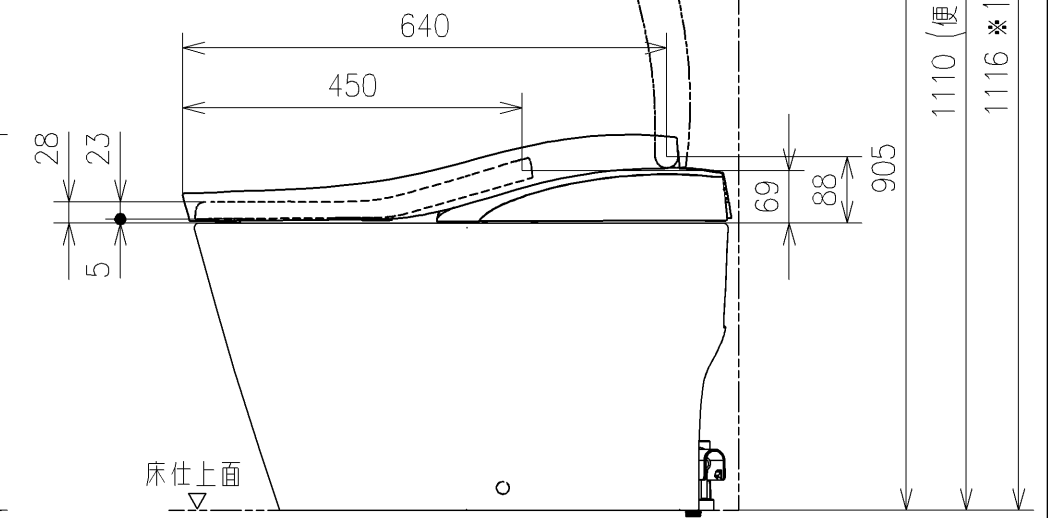
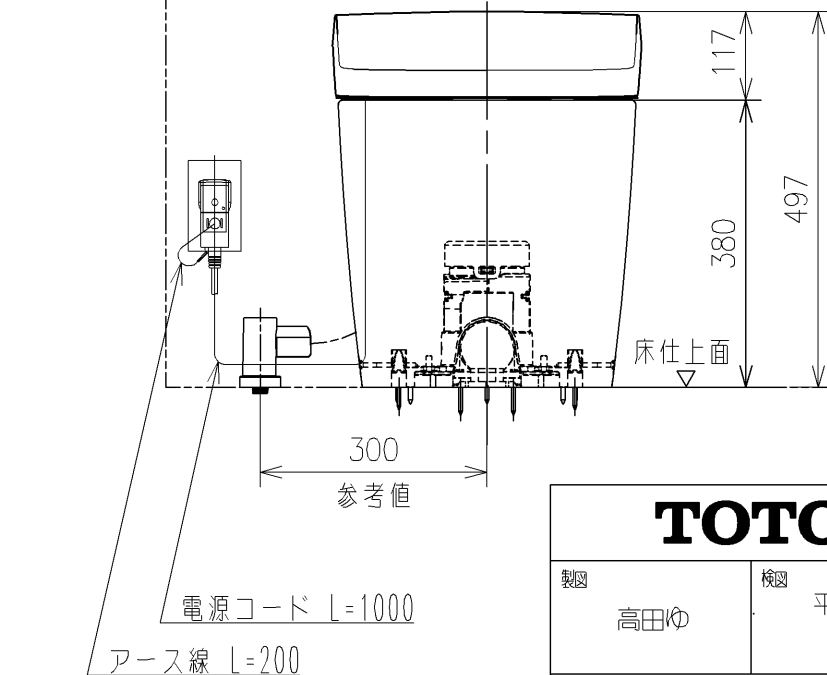
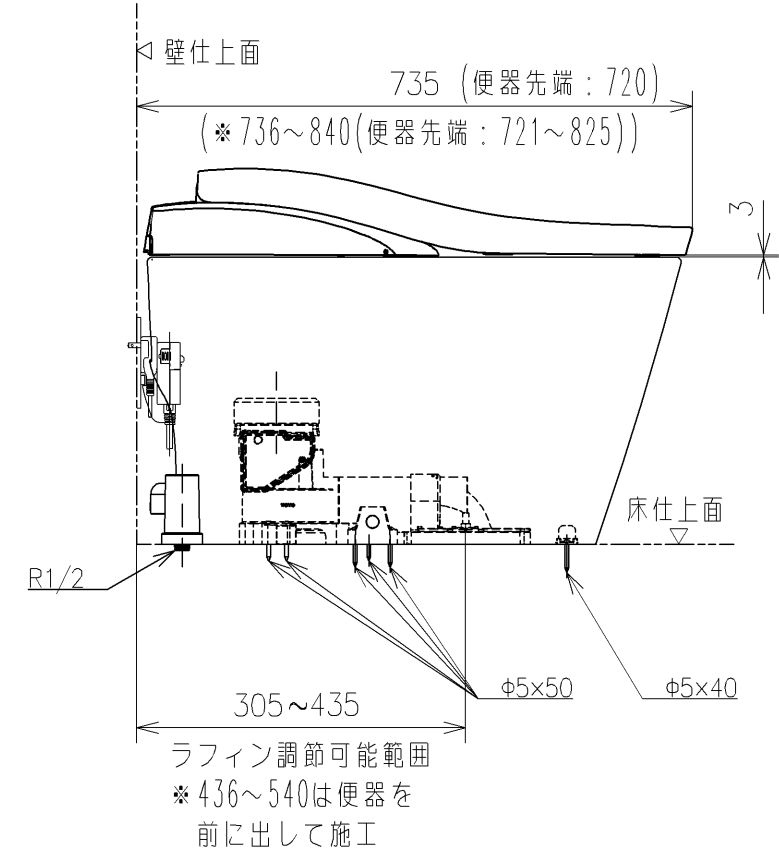
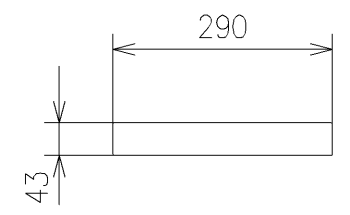
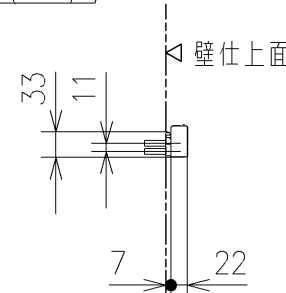


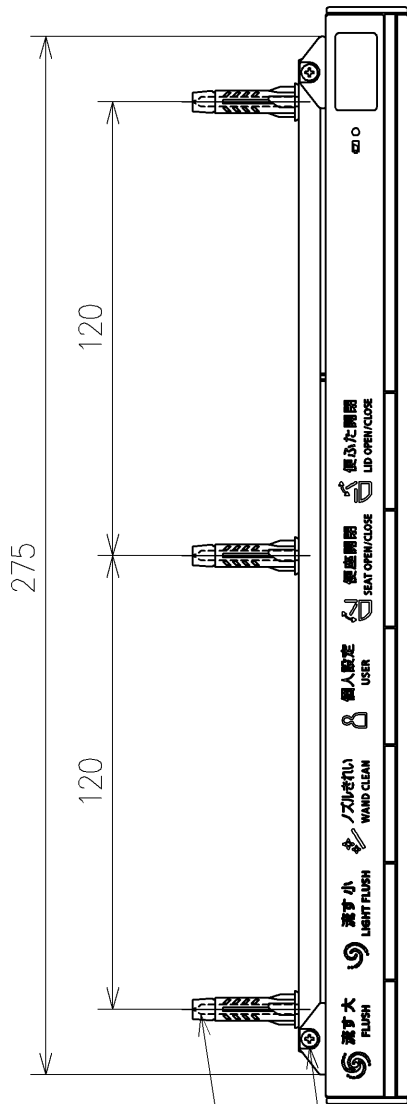
- * 定格：AC100V-1313W 50/60Hz
 - ・給水には、最低必要水圧（流動時）0.05MPa（10L/min）を確保してください。（最高水圧0.75MPa）
 - 0.05MPa以下の水圧の場合、ウォシュレットの水勢が弱くなります。
 - また、停電時に便器洗浄はできません。
 - 0.05MPa以下の水圧の場合、便器ボウル面の洗浄能力が弱くなります。
- * 窓枠などと便心との干渉にご注意ください。
- 便心が当たって開ききらないことがあります。
- * 給排水位置が適切でないと、止水栓が製品に干渉することがあります。
- * 水抜栓立ち上げ位置は、製品と干渉しないようご注意ください。
- * 便器排水芯が436~540mmの場合は、便器を前に出して施工。
- * 製品背面に電源を設けないでください。
- コンセントが製品と干渉し、抜き差しができない場合があります。
- * 電源コンセントは水や小水がかからない位置に設置してください。
- また、給水用ホースと電源コンセントを接触させないでください。
- 感電・発火の原因になります。
- * 本体左右側面は、停電時の便器洗浄操作などのため150mm以上の空間を確保してください。
- 注1：立て配管などがある場合は、立て配管などから150mm以上の空間を確保してください。
- * 1：便心を全開でお掃除リフト時
- * リモコンはイメージ図です。
- ボタンの数・配置・表示内容はリモコン詳細図を参照ください。
- ・リモコン用単3形乾電池（2個）同梱



アンカープラグ（3本）
ねじ長 φ4×30（3本）



TOTO		単位	mm	名称	ウォシュレット一体形便器ネオレスト
製図	高田ゆ	検図	平憲作	日付	2022/05/26
備考	LSI (水道直結式) 寒冷地 (ヒーター水抜き)、S排水 リモテルタイプ			尺度	1 : 1.0
				品番	CES9810HME
				図番/ビジョン	001
A3		ページNo	1/1	(改)	



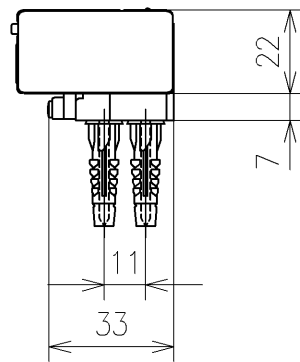
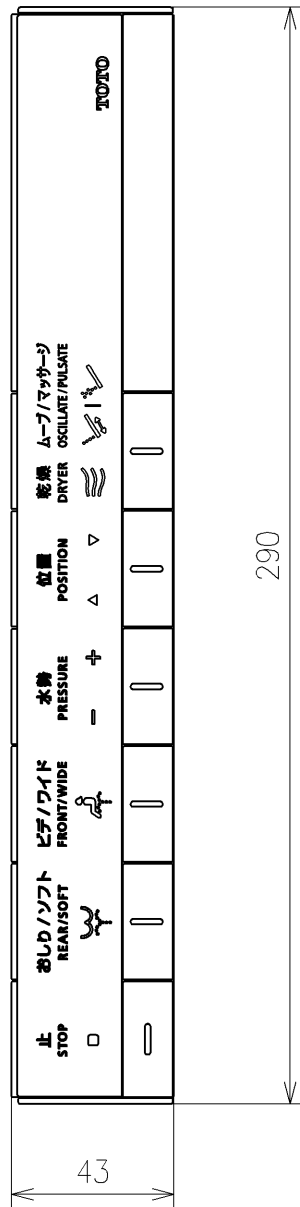
盗難防止ねじM2×24(2本)

ねじ長φ4×30(3本)

注記

盗難防止ねじを取り付ける際は
先端が細めのドライバーをご使用下さい
(ビットサイズ：NO.1または精密ドライバー)

リモコン詳細図



TOTO			単位	mm	名称 ウォシュレット一体形便器ネオレスト
製図 高田ゆ	検図 平憲作	日付 2022/05/26	尺度	1 : 2	
備考					品番 CES9810HME
					図番/ビジョン -