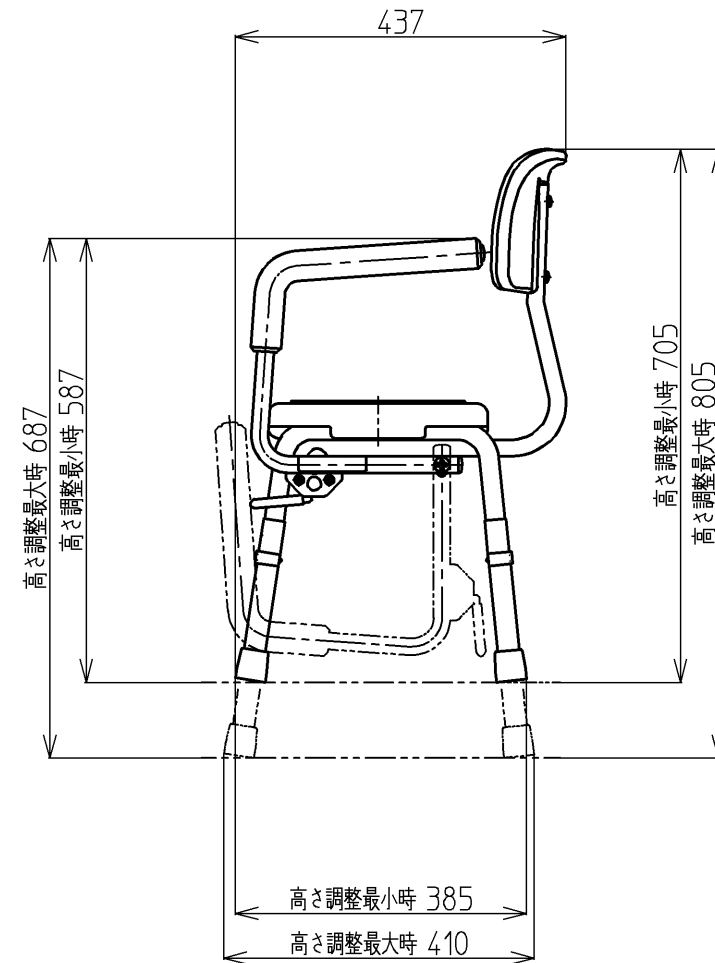
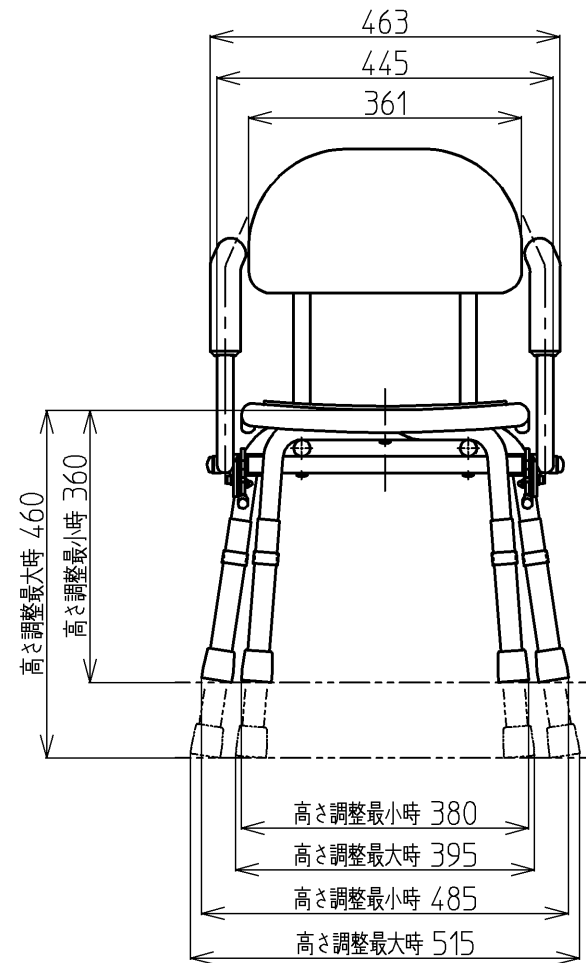
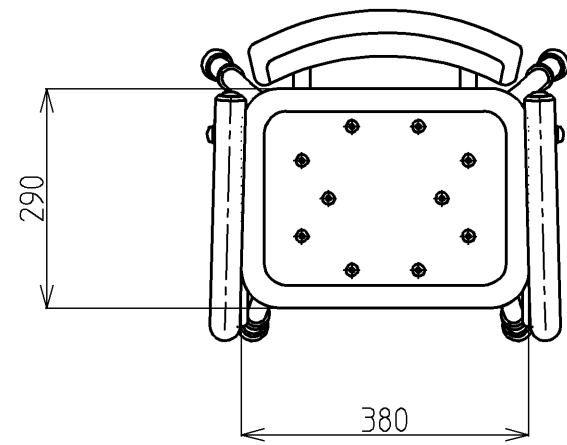
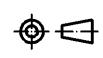


生産中止図面

2006/12



<b>TOTO</b>					単位 mm	名称 シャワーチェアコンパクトグリップ付 (背もたれ付)承認図
設計 小野	製図 小野	検図 本橋	承認 光益	尺度 1/10	品番 EWB233B	
備考						日付 2002.11.05