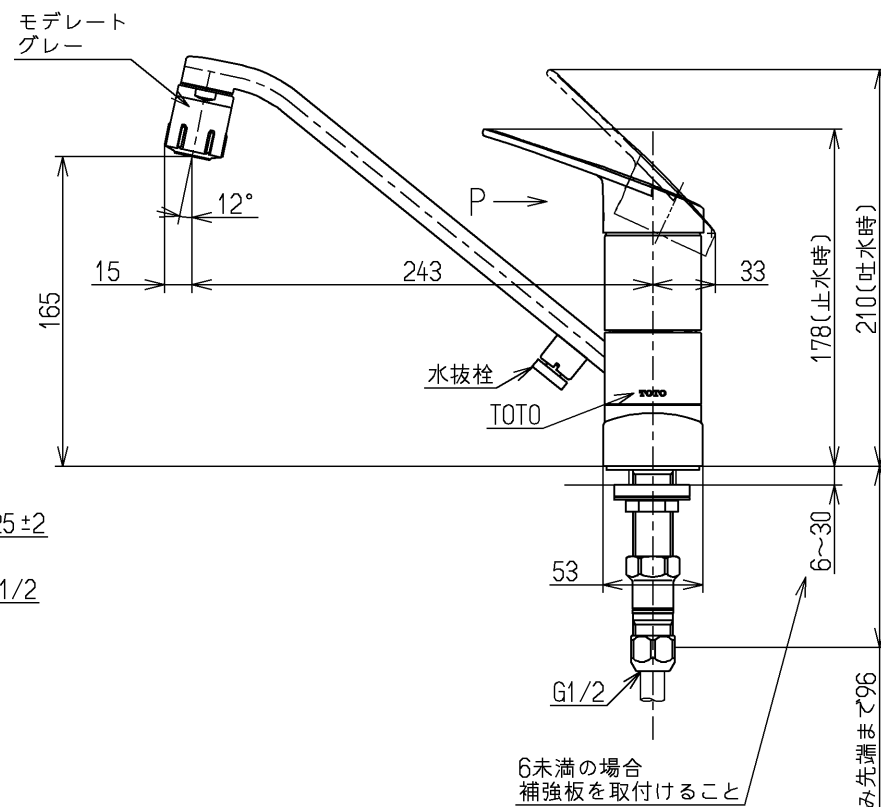
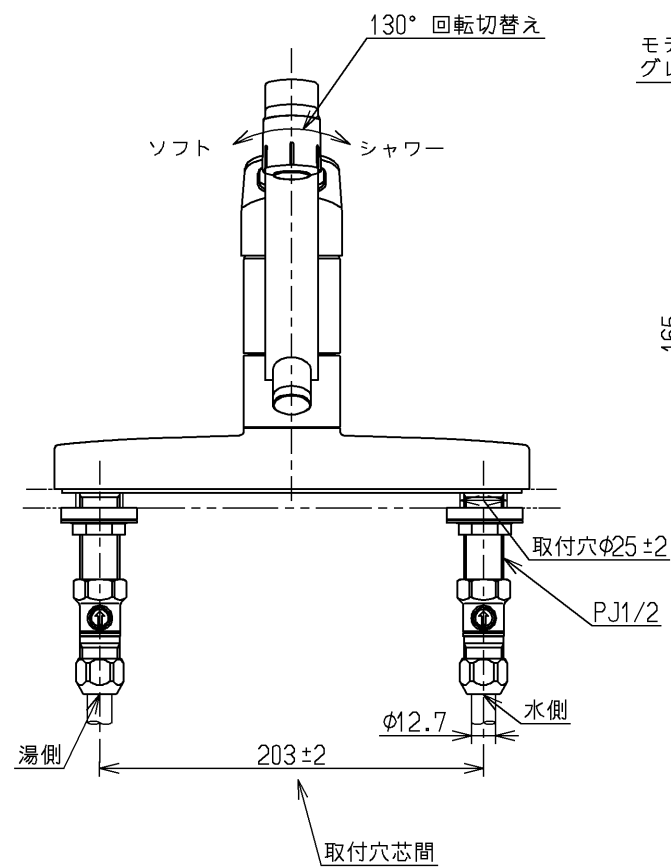
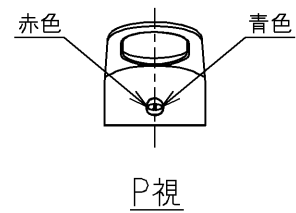
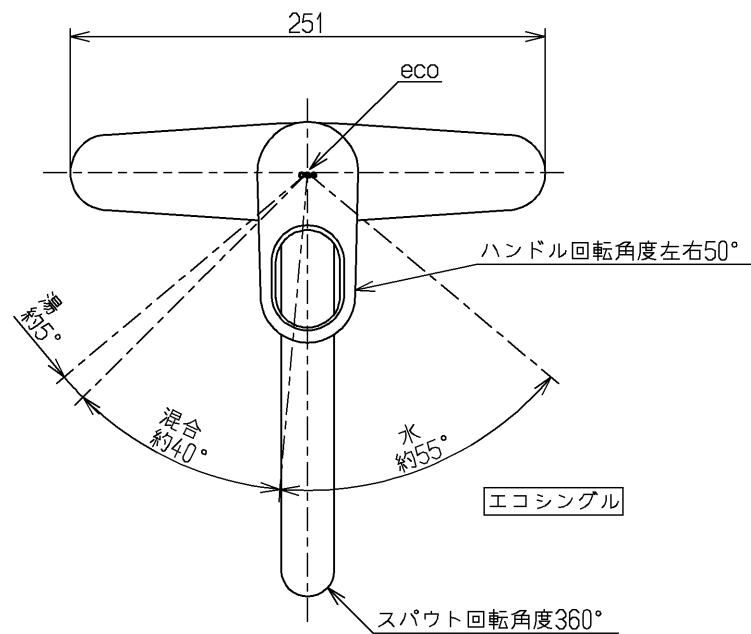


生産中止図面

2021/11



用途		仕様
給水圧力	最低必要水圧	一般住宅用 0.05MPa(流動時)
	最高水圧	0.75MPa(静止時) ※快適にお使いいただくためには、0.2MPa程度の圧力をおすすめします。
使用可能水質		水道水または飲用可能な井戸水
使用環境温度		-20~40℃(0℃以下は水を抜いた状態)
最高給湯温度		85℃
特記事項		(1)湯圧が水圧より高くないように設定してください。 (2)安全のため給湯温度は60℃以下でのご使用をおすすめします。 (3)湯水を逆に配管しないでください。

節湯
B

節湯
C1

水道法適合品(JIS)				単位	名称
TOTO		日付	尺度	mm	台付シングル混合水栓
製図 小林	検図 今宮 森崎	19.09.06	1:4		エコシングル、吐水切替、寒冷地用
備考					図番 TKGG33ECZ