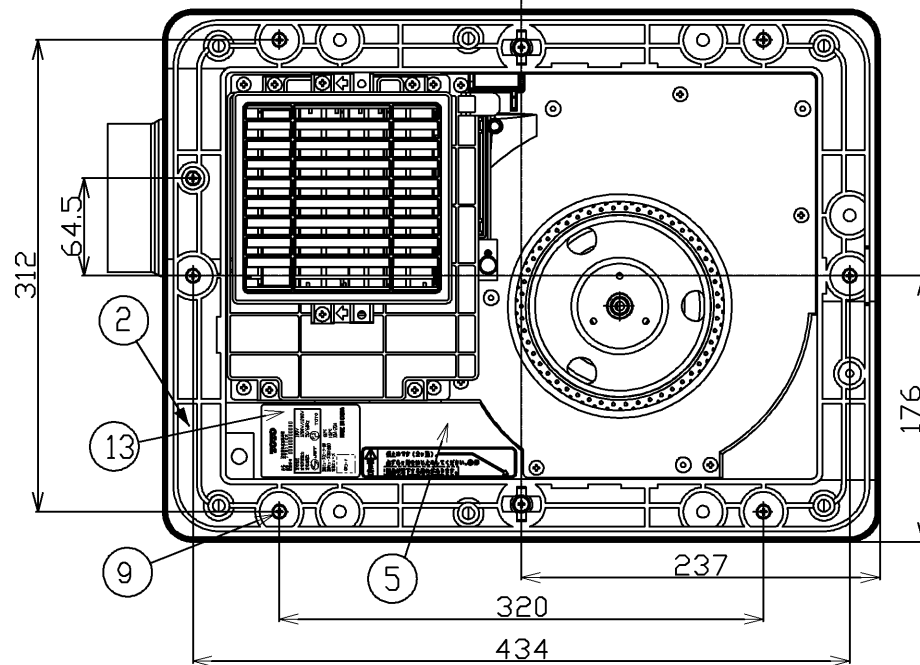
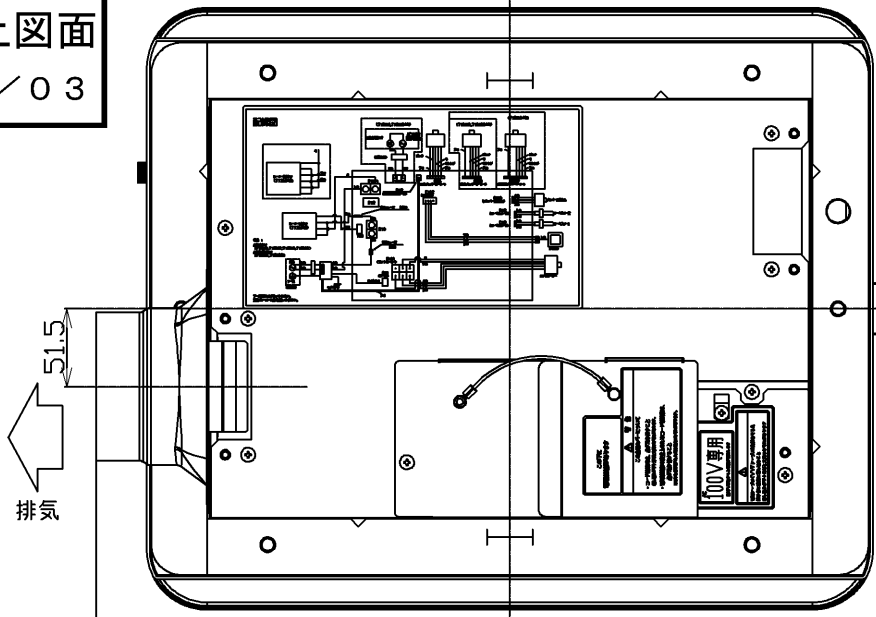


生産中止図面

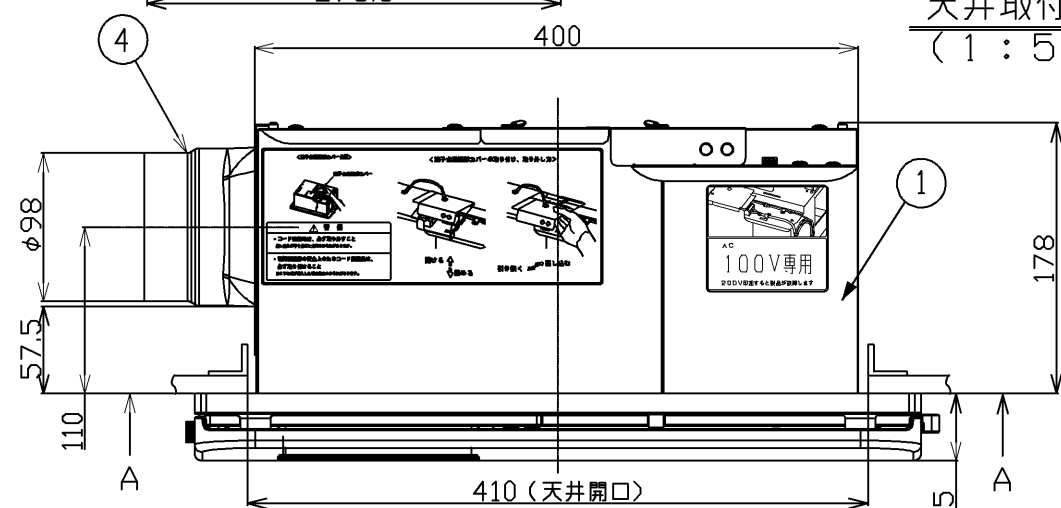
2013/03

No.	品名	個数	仕様
①	外装ケース	1	SGCC t0.5
②	ケーシング	1	ABS樹脂
③	グリル	1	PP樹脂 色:ETホワイト
④	排気ダクト接続口	1	SECD+カチオン電着 t0.8
⑤	本体基板	1	ABS樹脂
⑥	吹出口	1	PBT樹脂 色:ETホワイト
⑦	リモコン	1	ABS樹脂 色:パールホワイト
⑧	電源端子台	1	速結端子タイプ(温度ヒューズ(102℃)付)
⑨	取付ねじ	7	セルフドリリングねじ 4×40
⑩	マジカルハンガー	2	PP樹脂
⑪	電源端子台カバー	1	SGCC t0.5
⑫	表面パネル	1	PP樹脂 色:ETホワイト
⑬	製品銘版	1	
⑭	特定保守製品ラベル	2	表面ラミネート仕上げ(裏面:強粘着)
⑮	所有者票	1	上質紙
-	ファン	1	POM樹脂
-	DCモータ	1	DCブラシレスモータ
-	ヒータ	1	PTCセラミックヒータ

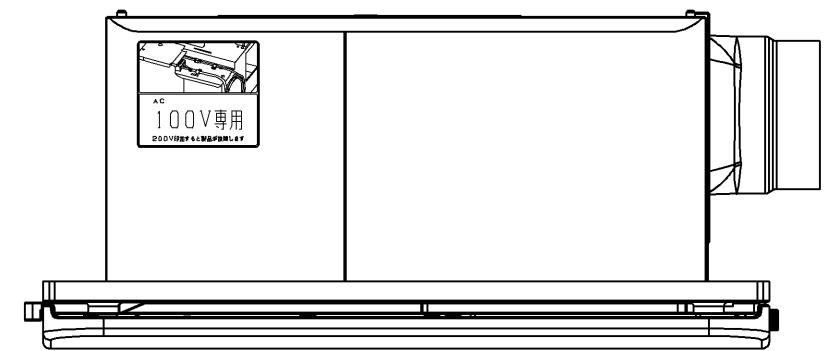
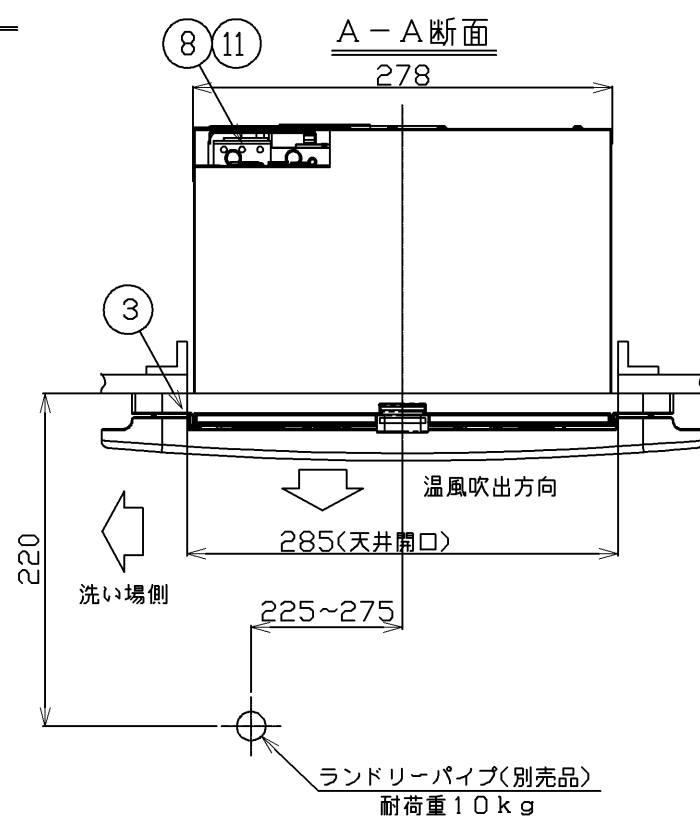
A



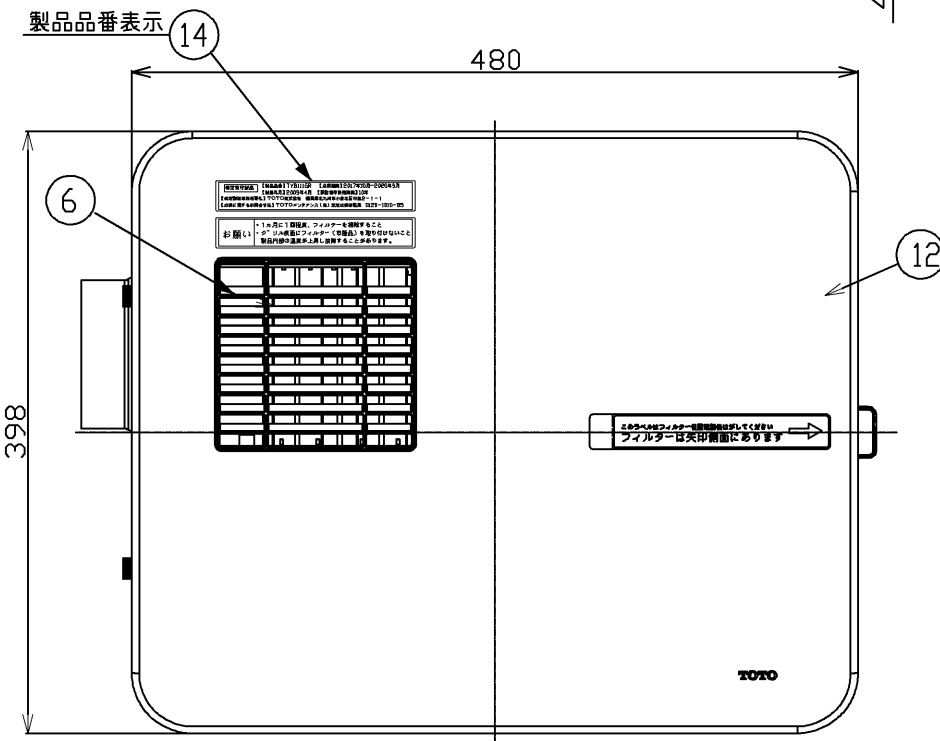
B



天井取付図  
(1:5)



C



<p>⑬ 製品銘版</p> <p><b>TOTO</b></p> <p>品名 浴室換気暖房乾燥機 品番 TYB111GR 製造番号 000000000000</p> <p>定格電圧 100V 定格消費電力 1280W/1280W 定格周波数 50/60Hz</p> <p>JET PSE TOTO</p> <p>温度ヒューズ(ヒーター部) 82℃ 温度ヒューズ(端子台部) 102℃ 電流ヒューズ 10A-20A</p> <p>QRコード</p> <p>MADE IN CHINA</p>	<p>⑩ マジカルハンガー(同梱品)</p>
--	------------------------

D

<p><b>TOTO</b></p>			<p>単位 mm</p>	<p>名称 浴室換気暖房乾燥機 「三乾王」</p>
<p>製図 緒方</p>	<p>設計 堀内</p>	<p>検図 関</p>	<p>承認 松下</p>	<p>尺度 1:5</p>
<p>備考 1室換気タイプ</p>			<p>日付 09.02.06</p>	<p>品番 TYB111GR</p>
				<p>ページ 1/3</p>

1

2

3

4

生産中止図面  
2013/03

リモコン開口: 74×93

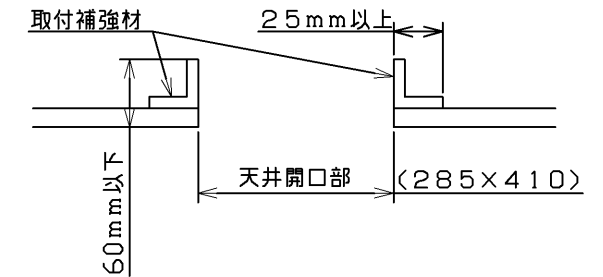
スイッチボックス[2連]  
取付用穴(4ヶ所)

クランプ(北川工業NK-2N相当品)  
十字穴付ラッピンネジ4×10(F<sub>0</sub> フロート処理 2種漬付)  
(各1個袋に入れ2ヶ所テープ止めのこと。)

⑮所有者票(1:4)

●天吊りしない場合

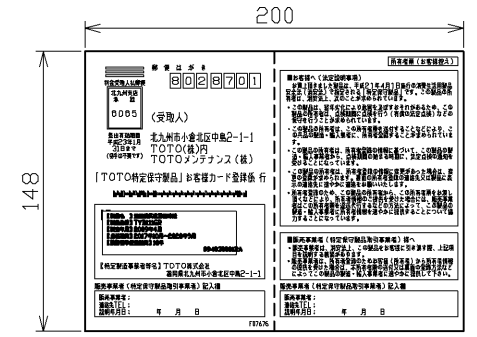
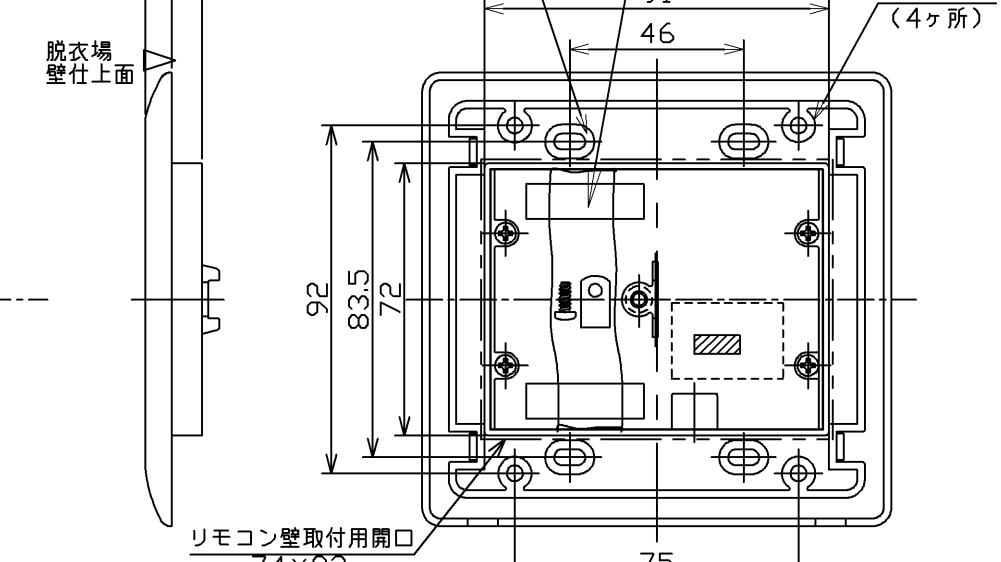
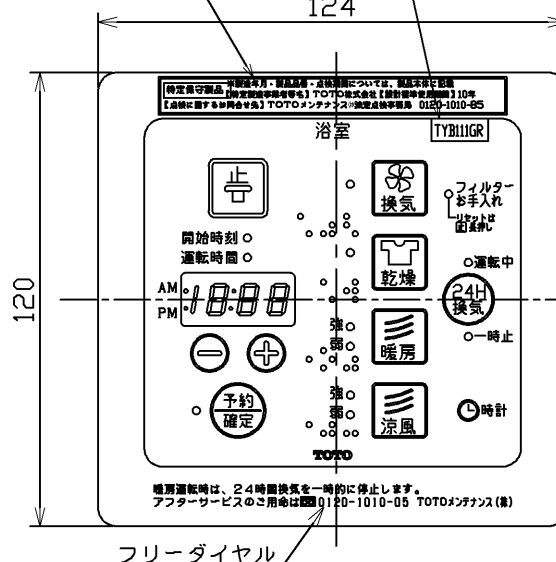
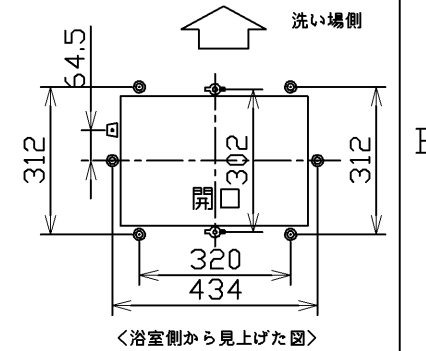
- (TOTOユニットバス、システムバス化粧鋼板複合パネル天井)  
製品質量7.0kgに耐えるように天井パネルを補強してください。  
(推奨品: TYK570R)
- (他社ユニットバス)  
製品質量7.0kgに耐えるように天井パネルを現場に応じて補強してください。



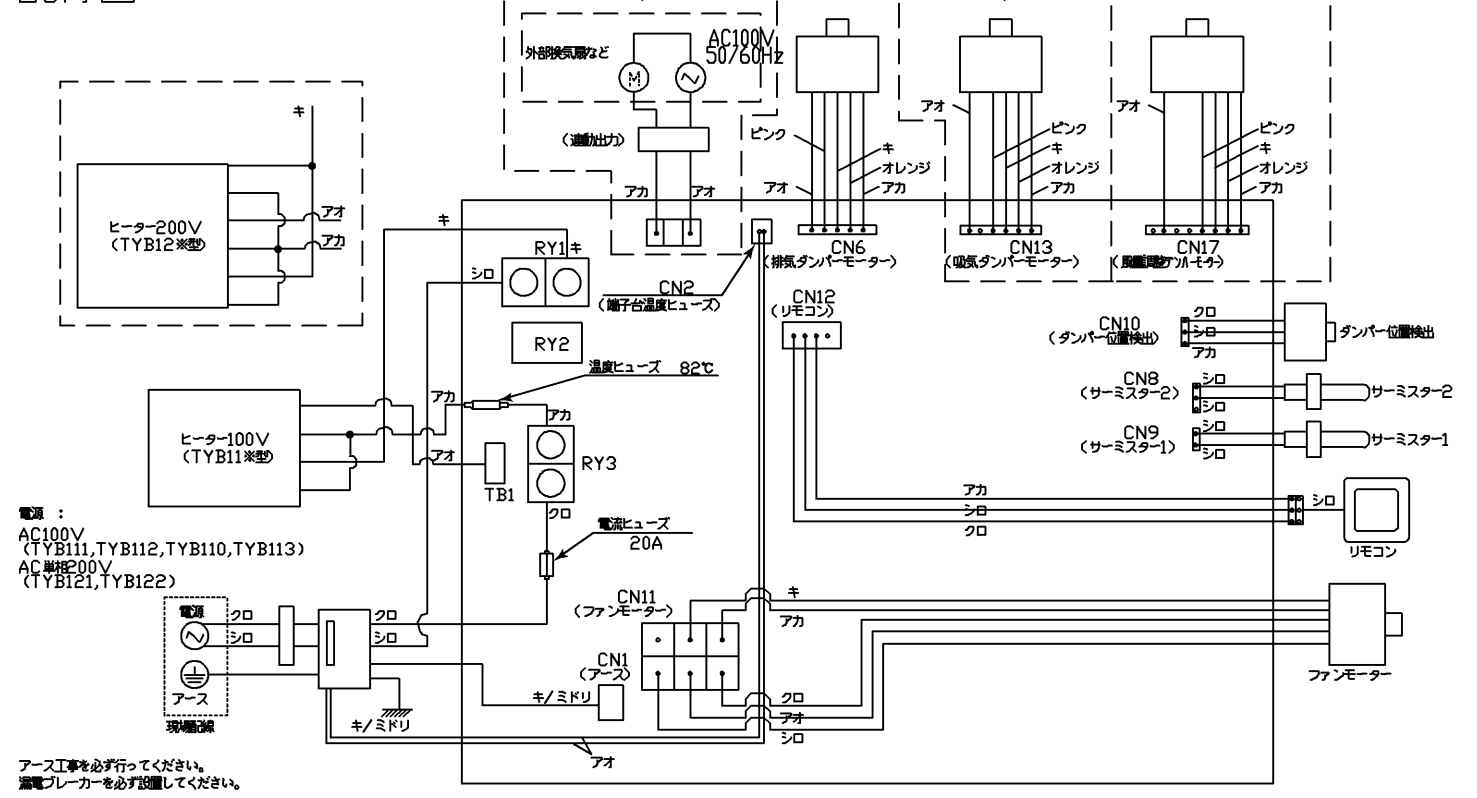
●天井開口

- 本体取付用下穴9ヶ所(φ3.5)を開けてください。

- ・本体固定用6ヶ所 ◎印
- ・ダクト用1ヶ所 □印
- ・仮固定金具用2ヶ所 ⊕印



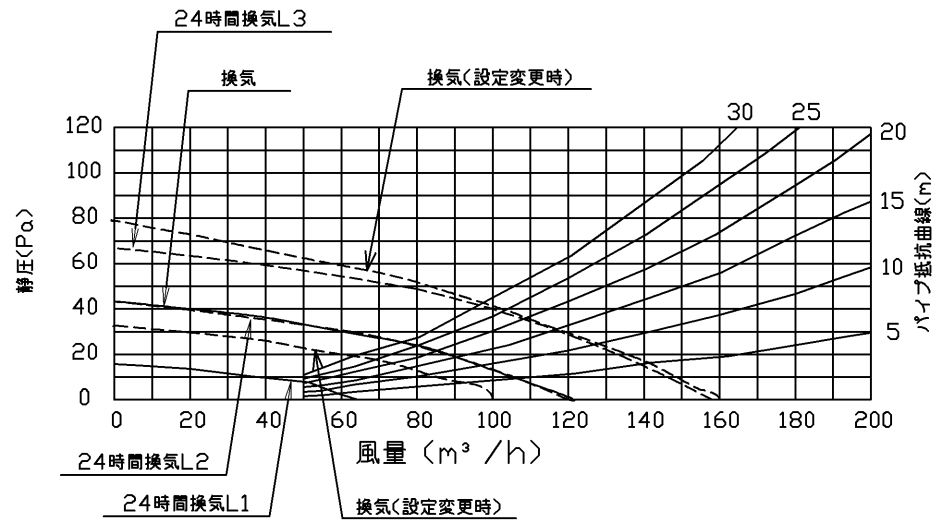
配線図



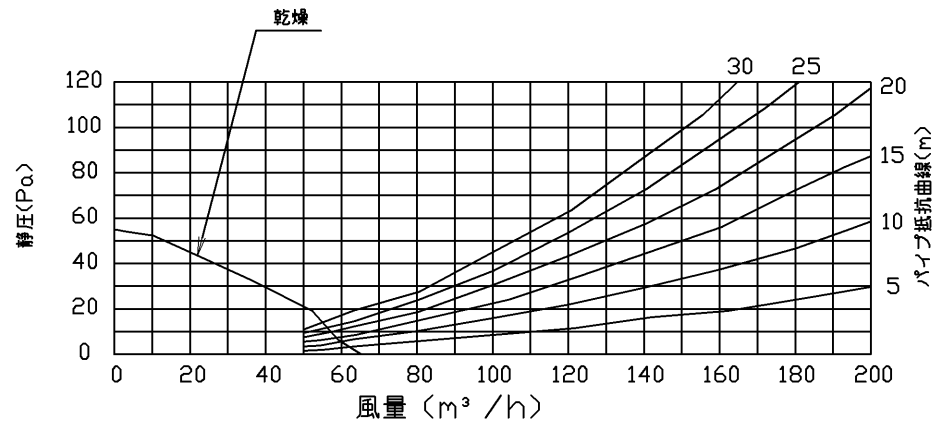
注記

- 製品本体質量: 7.0 kg
- 天吊りしない場合は必ず取付補強材を取り付けてください。
- 天井面に取付スペースが無い場合、及び天井裏の高さ寸法が250mm未満の場合、取り付けできません。
- 電気容量20Aの分岐ブレーカーで、必ず単独配線とする必要があります。
- 電源端子台にはVVFケーブル(φ2mm)を使用してください。より線は絶対に使用しないでください。
- 塩ビ鋼板天井の場合、天井開口は天井裏側の石膏ボードも同じ寸法で開口してください。
- ランドリーパイプは指定位置に取付けてください。違う場合は性能が落ちます。  
(詳細は設置説明書を参照してください。)
- 本製品は、消防庁告示基準に基づく社団法人 日本電機工業会が定めた自主基準に適合しています。
- 本製品は、消費生活用製品安全法「長期使用製品安全点検制度」で指定された「特定保守製品」です。

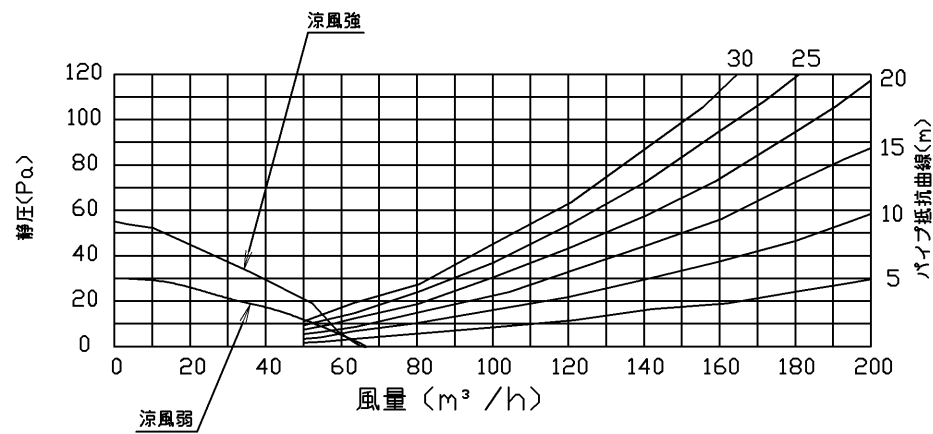
TOTO		単位 mm	名称 浴室換気暖房乾燥機 「三乾王」
製図 緒方	設計 堀内	承認 松 下	尺度 1:2
備考 1室換気タイプ		日付 09.02.06	品番 TYB111GR
			ページ 2/3



静圧風量特性曲線(換気運転時)



静圧風量特性曲線(乾燥運転時)



静圧風量特性曲線(涼風運転時)

機能	周波数 (Hz)	定格消費電力 (W)	換気風量 (m³/h)	循環風量 (m³/h)	騒音 (dB)	PTCヒータ	
							強
換気	50/60	(9) 11 (18)	(100) 120 (160)	-	(30) 33 (41)	OFF	
暖房		強	1280	-	155	42	ON
		弱	1200	-	110	35	ON
乾燥			1270	66	129	43	ON
涼風		強	19	66	129	43	OFF
		弱	10	66	88	35	OFF
24時間換気	L3	(17)	(150)	-	(38)	OFF	
	L2	(11)	(120)	-	(33)	OFF	
	L1	8	66	-	19	OFF	
備考	( )は設定変更時。 なお、24時間換気設備として使用する場合は、“24時間換気”の設定モードはL1のみ対応可能。 ※L2・L3モード選定の場合、乾燥・涼風運転をする時に換気風量が、24時間換気中よりも少なくなってしまうことがあるため、24時間換気設備として使用しない場合(連続換気)は、L1・L2・L3すべてのモードへの設定が可能。 予約タイマーはいずれのモードにも適用(但し、24時間換気は除く)。乾燥及び涼風では、予約タイマー動作中に換気動作継続。						

TOTO			単位 mm	名称
製図 緒方	設計 堀内	検図 関	承認 松下	浴室換気暖房乾燥機 「三乾王」
備考 1室換気タイプ			尺度 1:2	品番 TYB111GR
			日付 09.02.06	ページ 3/3