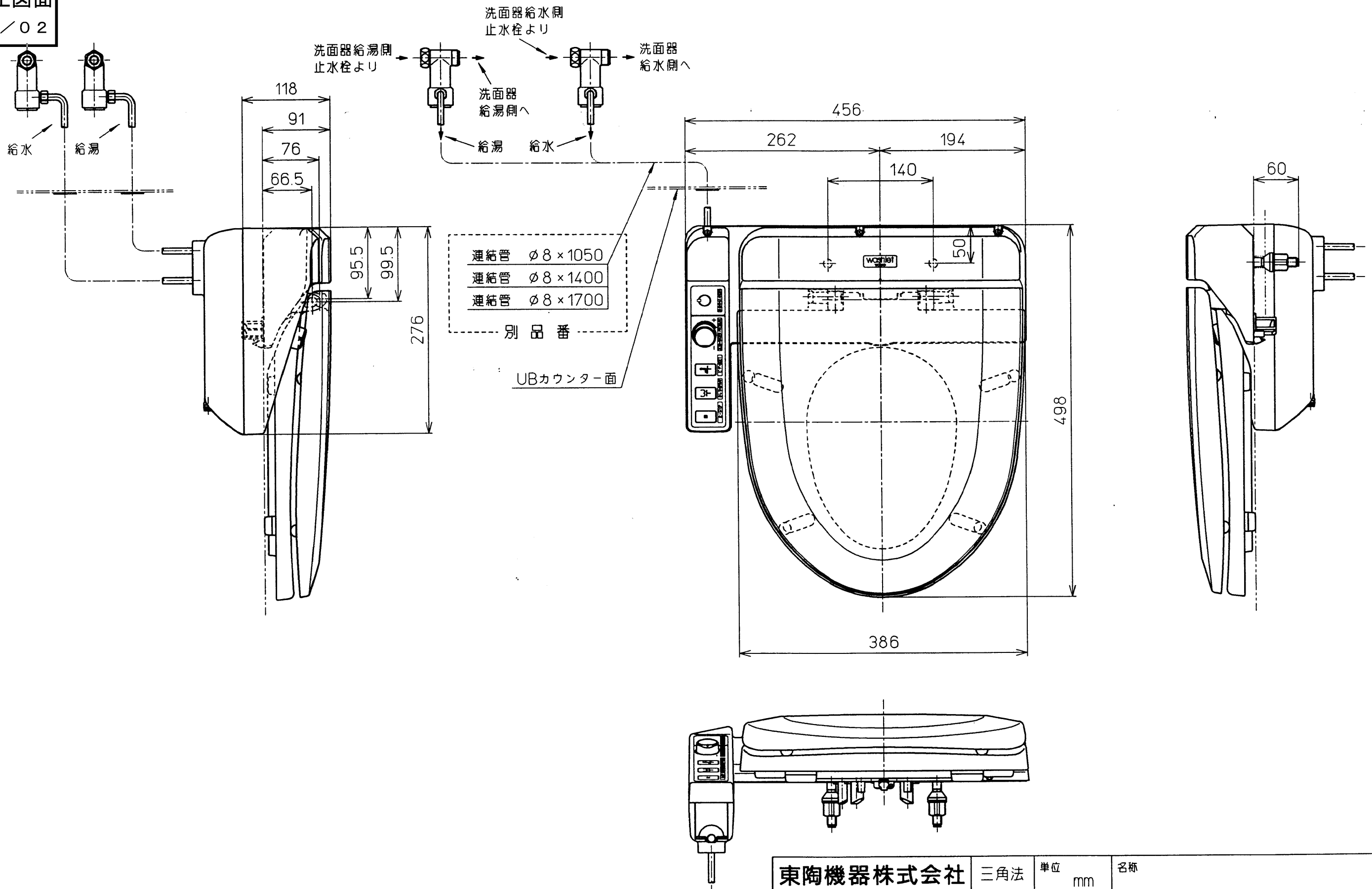


生産中止図面

2000/02



東陶機器株式会社		三角法	単位 mm	名称
製図 奥村	検図 福田 橋本 関	日付 '93.9.10	尺度 1:5	ホテル用洗浄便座
備考				品番 TCF510R