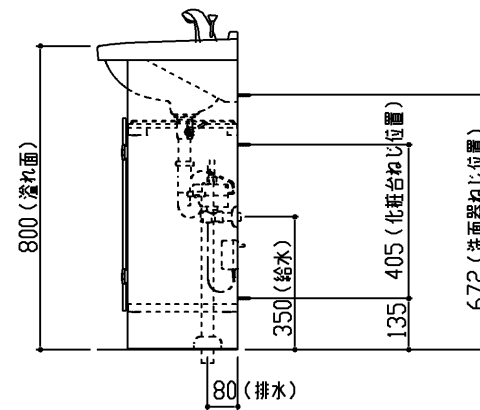
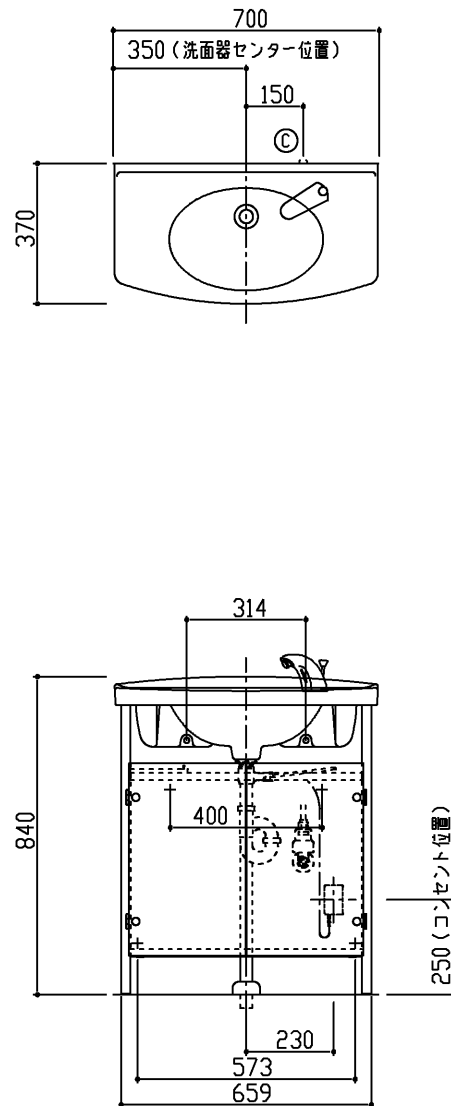


生産中止図面

2003/05



商品リスト

No.LDD=00052

品番	品名	個数
LDD700BYS	洗面化粧台	1

製品情報

- ※ 化粧台は、現場組立て式
- ※ 洗面器は陶器製(5.0リットル)
- ※ 水栓は、自動水栓[電源コード長さ2.5m・消費電力2W(作動時4W以下)]
最低必要水圧0.05MPa(流動時)を確保のこと(最高水圧0.75MPa)
- ※ 止水栓は、ドライバー式(機能部一体型)
- ※ 排水金具は、金属製ストラップ・ポップアップ式
- ※ 底板固定式
- ※ 壁給水・床排水仕様
- ※ 化粧台は、扉板・裏板・蹴込み板なし仕様
- ※ 化粧台の洗面器とキャビネット本体の間口寸法は、異なります。
施工に際しては、設計施工資料集にて確認のこと
- ※ 洗面器は、セフィオンテクト仕様

工事情報

- ※ 木ねじ位置に固定用木棧(巾90×厚み30)を入れること(別途工事)
- ※ 木棧の耐荷重1.96KN/m
- ※ 工事誤差許容値(給水) 円内±13mm
- ※ 工事誤差許容値(排水) 円内±20mm
- ※ 給水接続は、R1/2
- ※ 排水接続は、硬質塩化ビニル管40.50用(防臭栓付)
- ※ 排水管(VP40・VU40)は、25mm(VP50・VU50)は、15mm
を床仕上げ面より立上げのこと
- ※ 排水用(φ90)穴加工のこと
- ※ 自動水栓の、コンセントを別途手配、工事のこと
- ※ 化粧台取付け壁面は、クロス貼り等の仕上げを行って下さい

東陶機器株式会社

三角法

単位
mm

名称

モデア シリーズ

製図

検図

高橋

日付

01.06.01

尺度

1:20

品番

洗面化粧台

備考