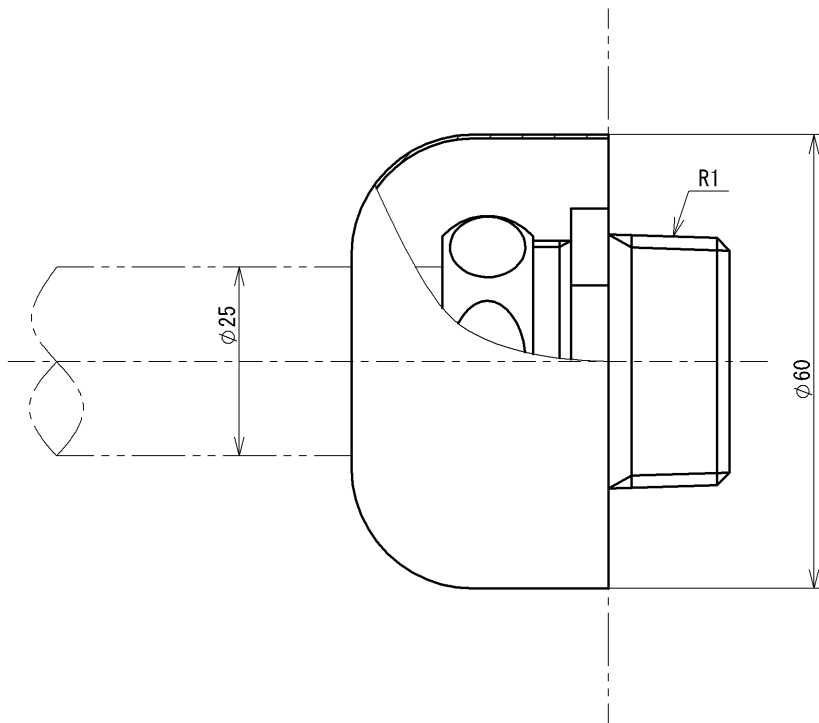


SUPPLY PERIOD
2027-05-31



TOTO			単位 mm	名称 排水配管用アダプター
製図 内座	検図 島田 大井	日付 2022-01-05	尺度 1:1	25 mm、鋼管用、カバー付
備考				品番 TH500-25
				図番 TH500-25=SA00.002.00