

* 定格：AC100V-1373W 50/60Hz

・給水には、最低必要水圧（流動時）0.05MPa（10L/min）を確保してください。（最高水圧0.75MPa）

0.05MPa以下の水圧の場合、ウォシュレットの水勢が弱くなります。

また、停電時に便器洗浄はできません。

0.05MPa以下の水圧の場合、便器ボウル面の洗浄能力が弱くなります。

注1：左給水専用です。

注2：75，100塩ビ管（VU，VP75・100）共用

塩ビ管の排水ソケットとの接合：床±60±5mm

* 窓枠などと便ふたの干渉にご注意ください。

便ふたが当たって開ききらないことがあります。

* 給排水位置が適切でないと、止水栓が製品に干渉することがあります。

* 製品背面に電源を設けないでください。

コンセントが製品と干渉し、抜き差しができない場合があります。

* 電源コンセントは水や小水がかからない位置に設置してください。

また、壁給水の真下部に電源コンセントを設置したり、給水用ホースと電源コンセントを接触させないでください。感電・発火の原因になります。

* 本体左右側面は、停電時の便器洗浄操作などのため

150mm以上の空間を確保してください。

注3：立て配管などがある場合は、立て配管などから150mm以上の空間を確保してください。

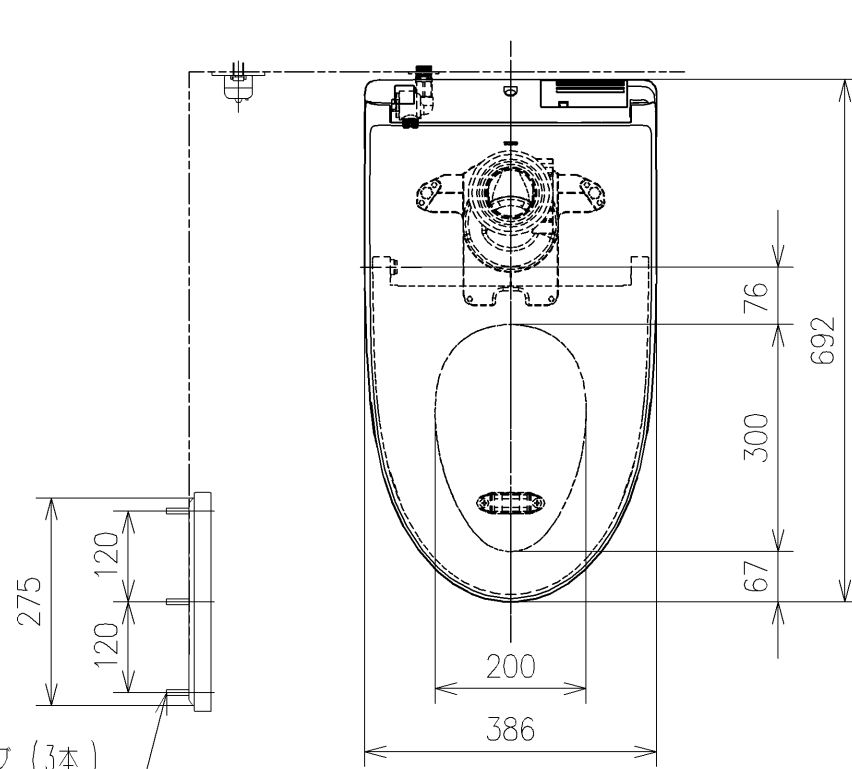
* 室内暖房用の温風吹出し口には、開口側に150mm以上の空間を確保してください。

* 1：便ふた全開でお掃除リフト時

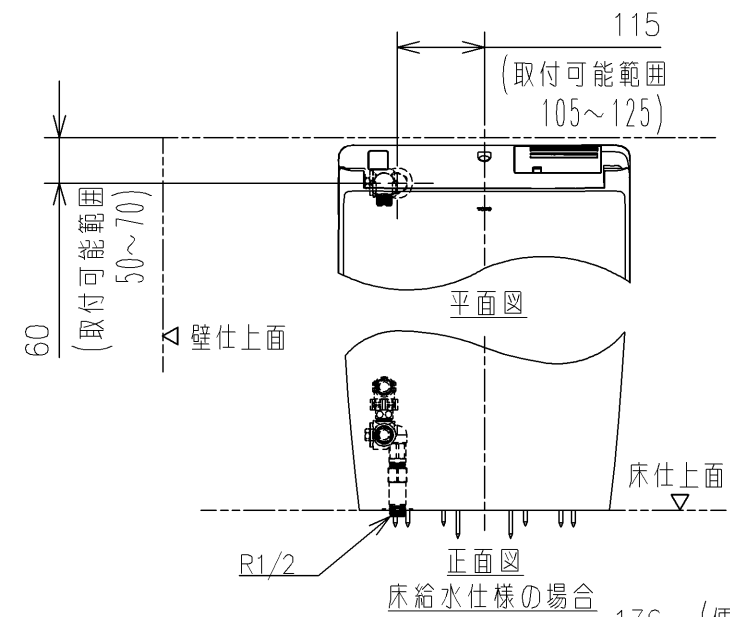
* リモコンはイメージ図です。

ボタンの数・配置・表示内容はリモコン詳細図を参照ください。

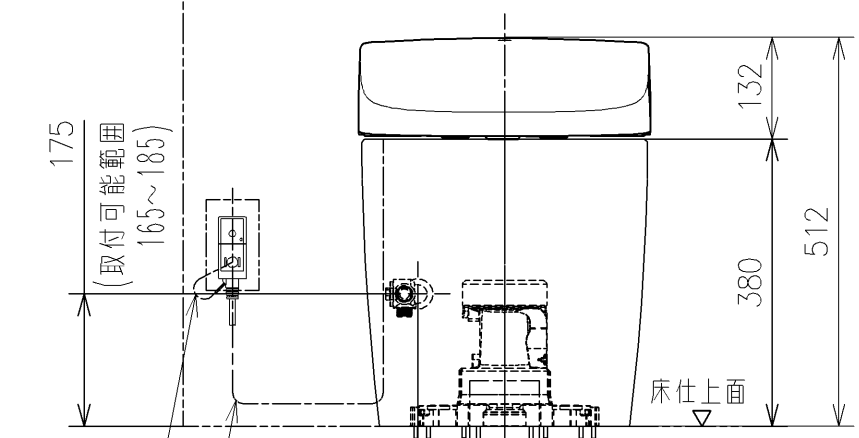
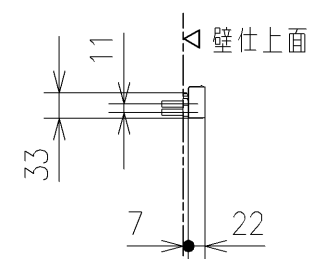
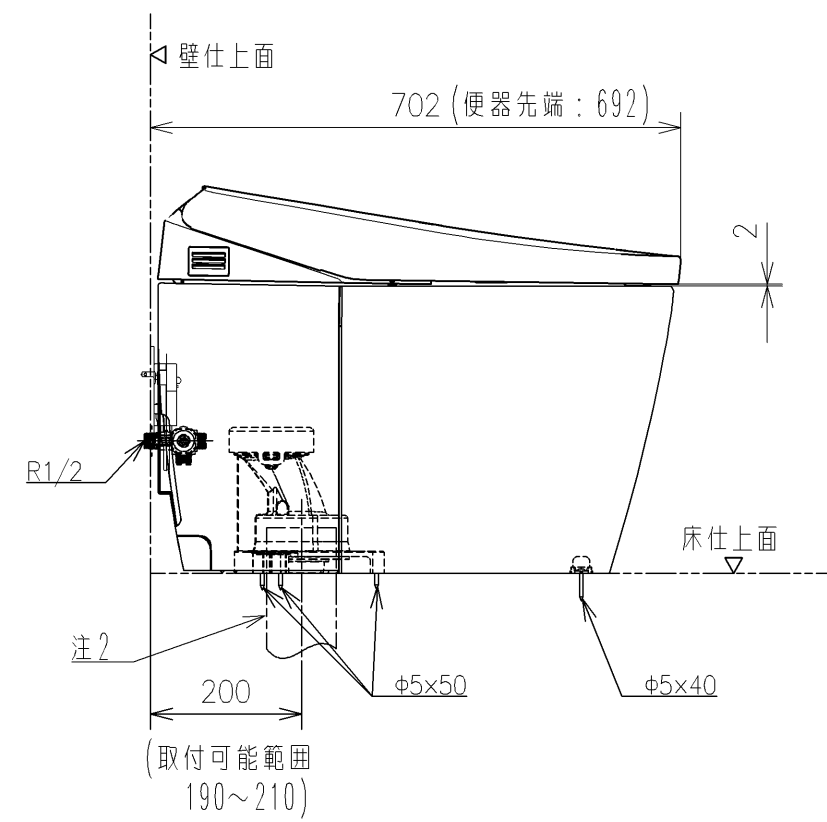
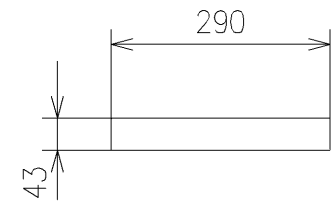
・リモコン用単3形乾電池（2個）同梱



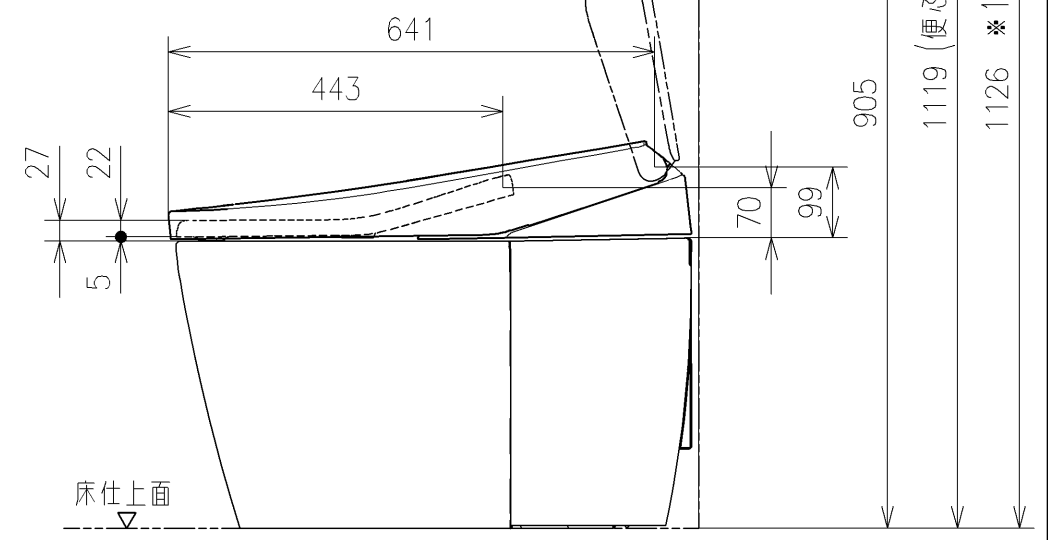
アンカープラグ（3本）
ねじ長 φ4×30（3本）



（便ふた全開時）
136
（便ふた全開時）
106
73
*1

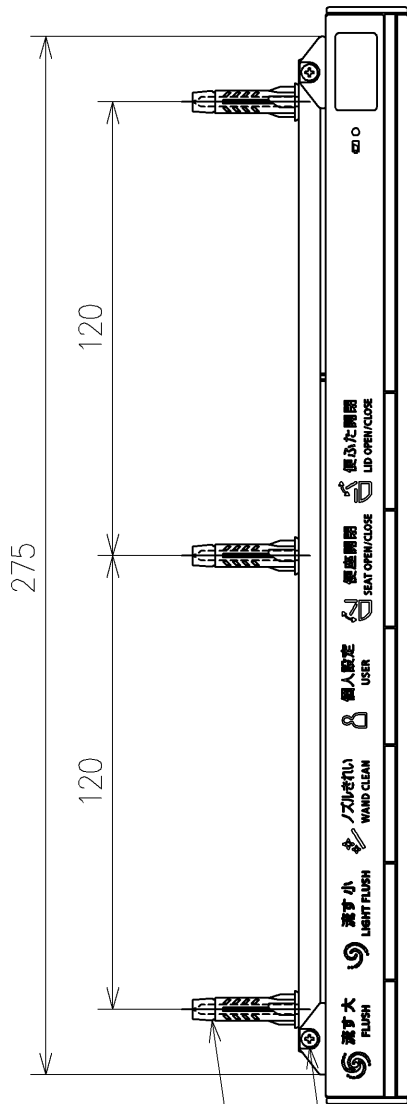


壁給水仕様の場合



電源コード L=1000
アース線 L=200

TOTO		単位	mm	名称	ウォシュレット一体形便器ネオレスト
製図	高田ゆ	検図	平憲作	日付	
備考	AS2(水道直結式) 一般地・流動兼用、S排水			尺度	1:10
				品番	CES9720W
				図番/ビジョン	-



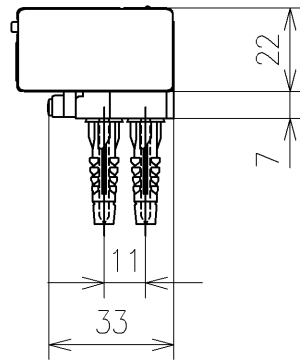
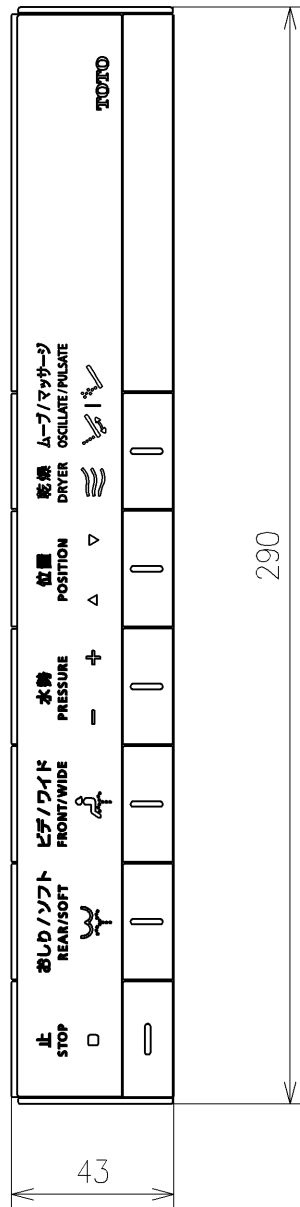
盗難防止ねじM2×24(2本)

ねじ長 φ4×30(3本)

注記

盗難防止ねじを取り付ける際は
先端が細めのドライバーをご使用下さい
(ビットサイズ：N0.1または精密ドライバー)

リモコン詳細図



TOTO			単位 mm	名称
製図 高田ゆ	検図 平憲作	日付 2022/05/18	尺度 1:2	ウォシュレット一体形便器ネオレスト
備考				品番 CES9720W
				図番/ビジョン -