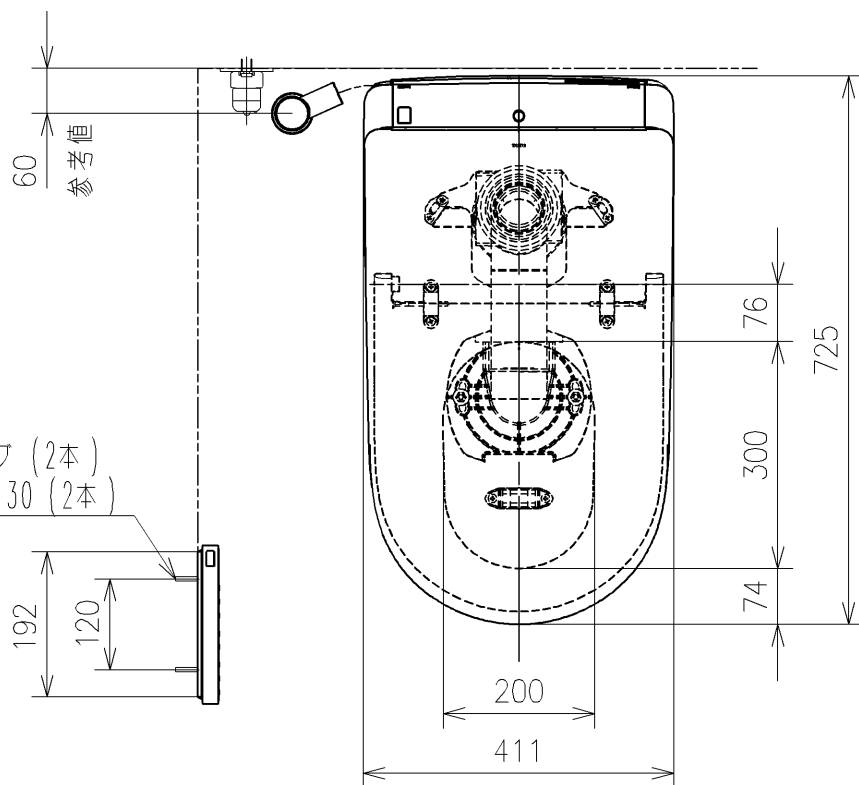
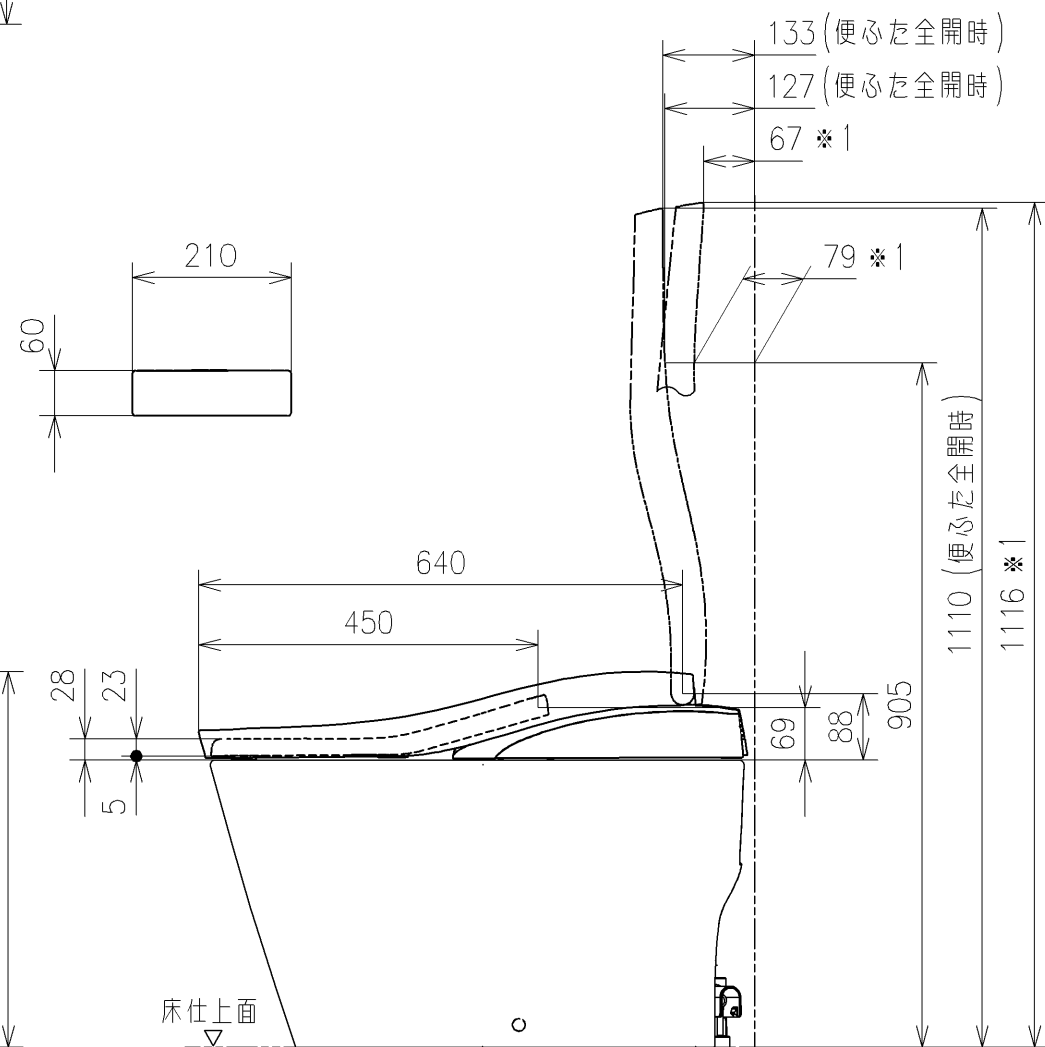
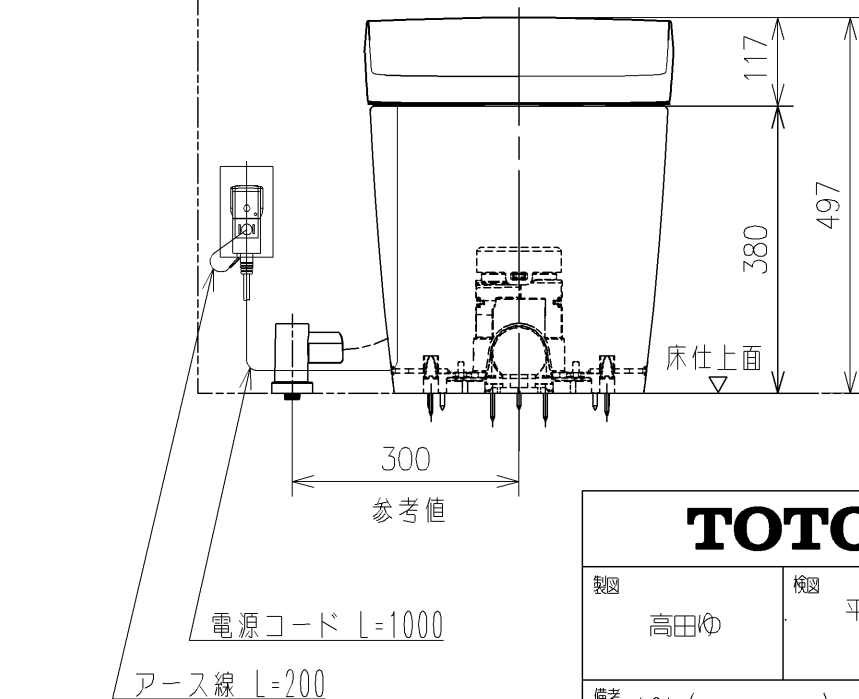
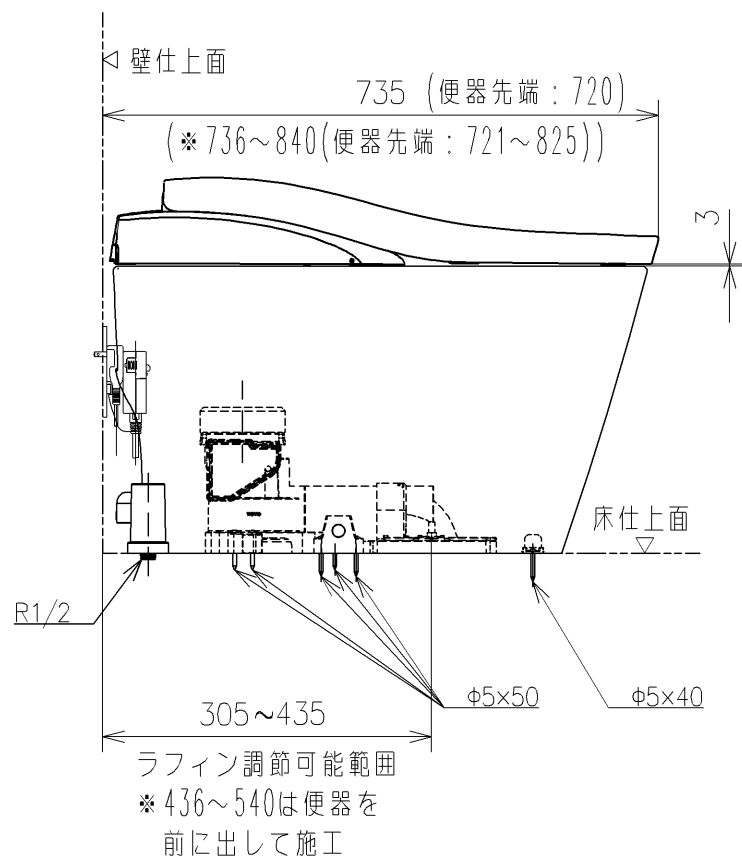
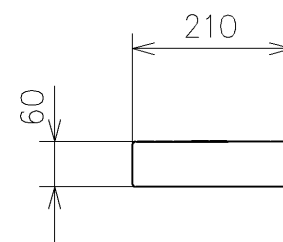
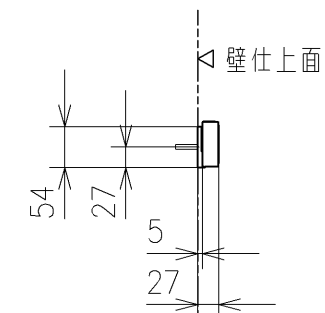


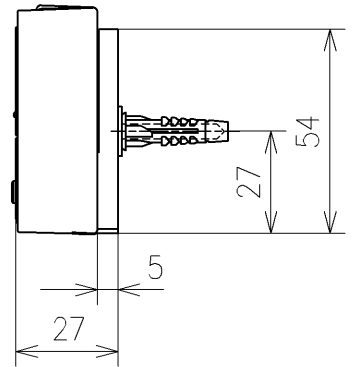
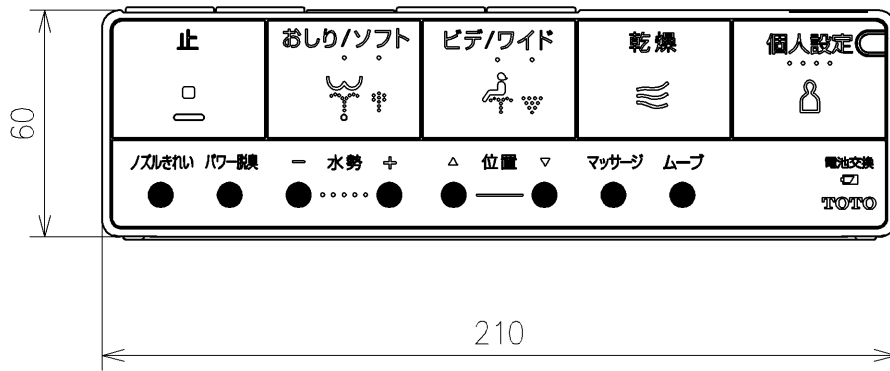
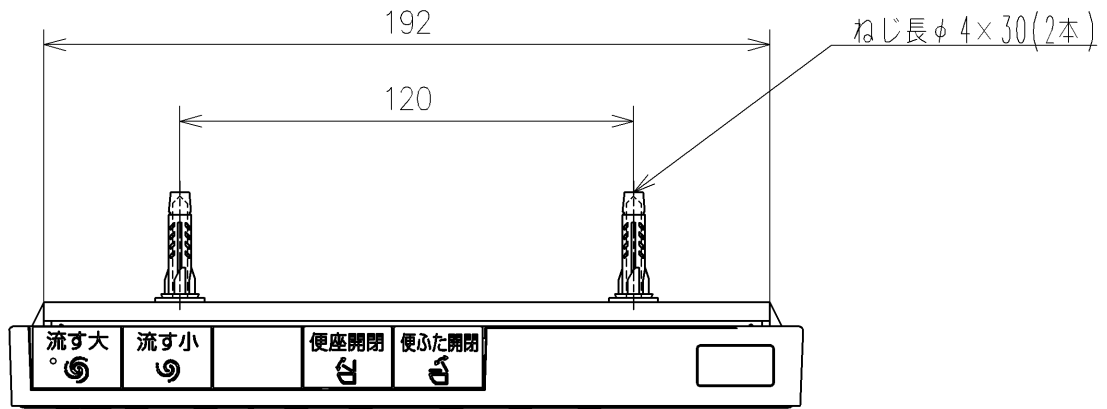
- \* 定格：AC100V-1316W 50/60Hz
  - ・給水には、最低必要水圧（流動時）0.05MPa（10L/min）を確保してください。（最高水圧0.75MPa）
  - 0.05MPa以下の水圧の場合、ウォシュレットの水勢が弱くなります。
  - また、停電時に便器洗浄はできません。
  - 0.05MPa以下の水圧の場合、便器ボウル面の洗浄能力が弱くなります。
- \* 窓枠などと便心の干渉にご注意ください。
- 便心が当たって開ききらないことがあります。
- \* 給排水位置が適切でないと、止水栓が製品に干渉することがあります。
- \* 水抜栓立ち上げ位置は、製品と干渉しないようご注意ください。
- \* 便器排水芯が436~540mmの場合は、便器を前に出して施工可能。
- \* 製品背面に電源を設けしないでください。
- コンセントが製品と干渉し、抜き差しができない場合があります。
- \* 電源コンセントは水や小水がかからない位置に設置してください。
- また、給水用ホースと電源コンセントを接触させないでください。
- 感電・発火の原因になります。
- \* 本体左右側面は、停電時の便器洗浄操作などのため150mm以上の空間を確保してください。
- 注1：立て配管などがある場合は、立て配管などから150mm以上の空間を確保してください。
- \* 1：便心を全開でお掃除リフト時
- \* リモコンはイメージ図です。
- ボタンの数・配置・表示内容はリモコン詳細図を参照ください。
- ・リモコン用単4形乾電池（2個）同梱



アンカープラグ（2本）  
ねじ長 φ4×30（2本）



<b>TOTO</b>		単位	mm	名称	ウォシュレット一体形便器ネオレスト		
製図	高田 ゆ	検図	平憲 作	日付		2022/05/26	
備考	LSI（水道直結式） 寒冷地（ヒーター水抜き）、S排水 リモテルタイプ			尺度	1:10	品番	CES9810HM
				図番/ビジョン	001	ページNo	1/1
						(改)	



リモコン詳細図

<b>TOTO</b>			単位 mm	名称
製図 高田ゆ	検図 平憲作	日付 2022/05/26	尺度 1:2	ウォシュレット一体形便器ネオレスト
備考				品番 CES9810HM
				図番/ビジョン -
			A4	ページNo . 1/1 (改)