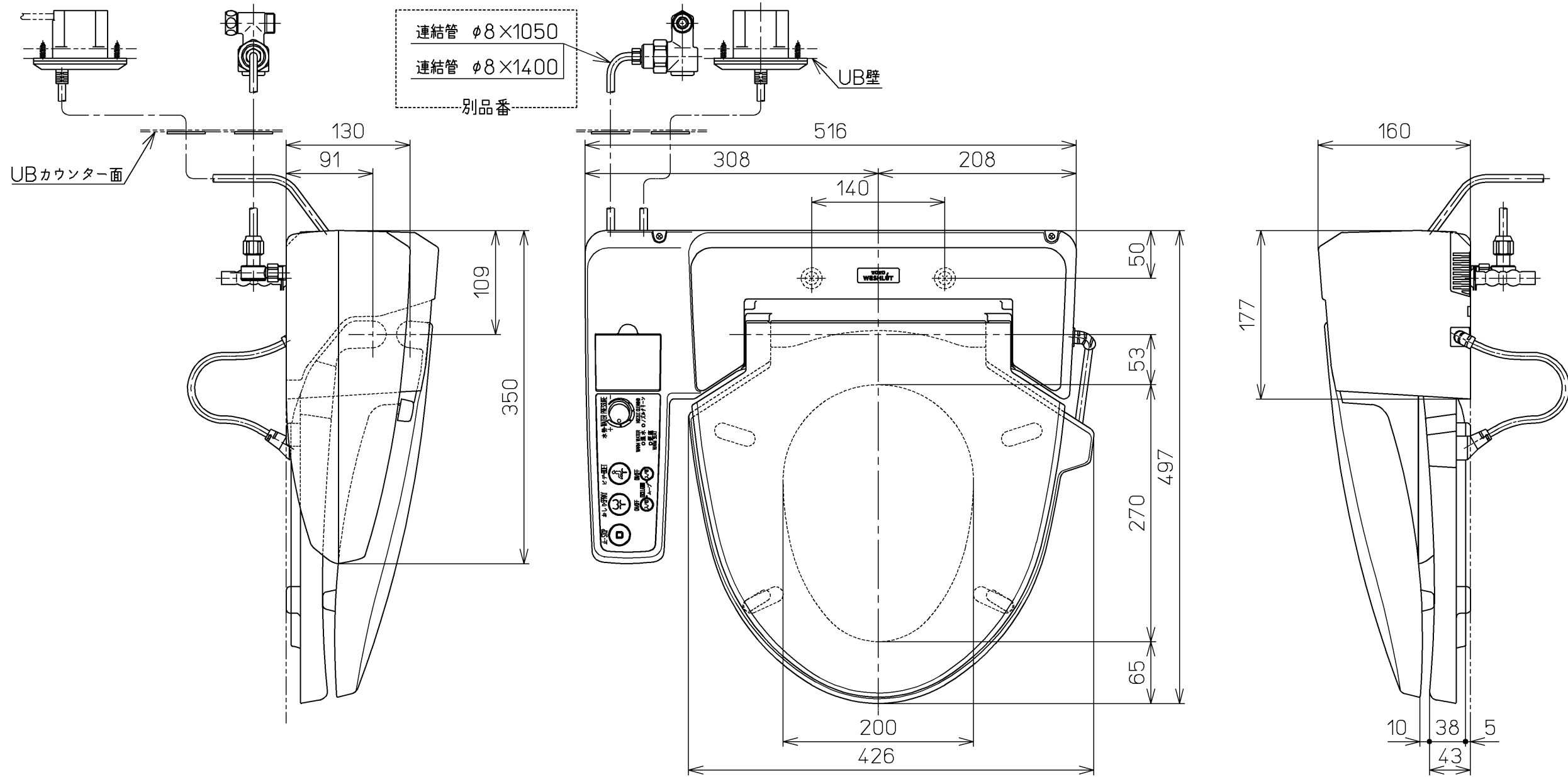
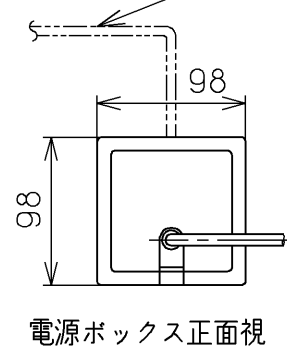


生産中止図面

2008/03

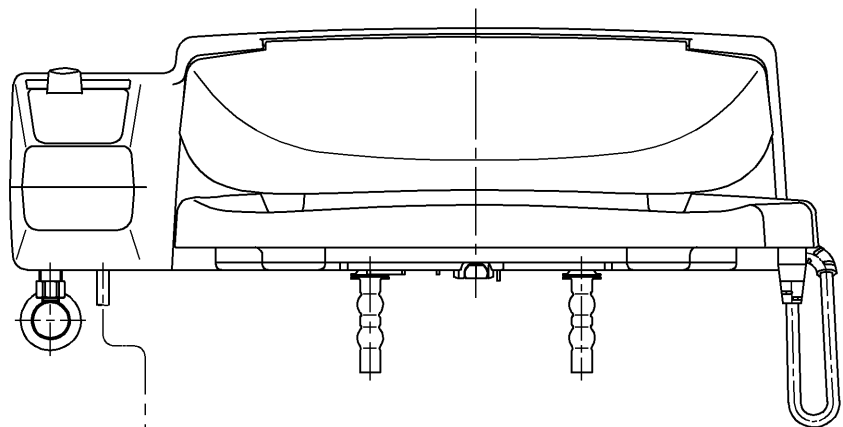


別手配(客先)
 電源ケーブル: 600Vビニル絶縁ビニルシースケーブル平形(VVF)
 3×φ1.6又は3×φ2.0



電源ボックス正面視

電源コード: ビニルキャブタイヤ丸形コード(VCTF)
 3×1.25mm² L=1800



*定格: AC100V-243W 50/60Hz

TOTO			単位 mm	名称 ホテル用洗浄暖房便座
製図 北 本 真	検図 西 里 因 間	日付 97-10-09	尺度 1 : 5	品番 TCF522
備考				図番 TCF522=A0106
A3			ページNo.	1-1 (改)