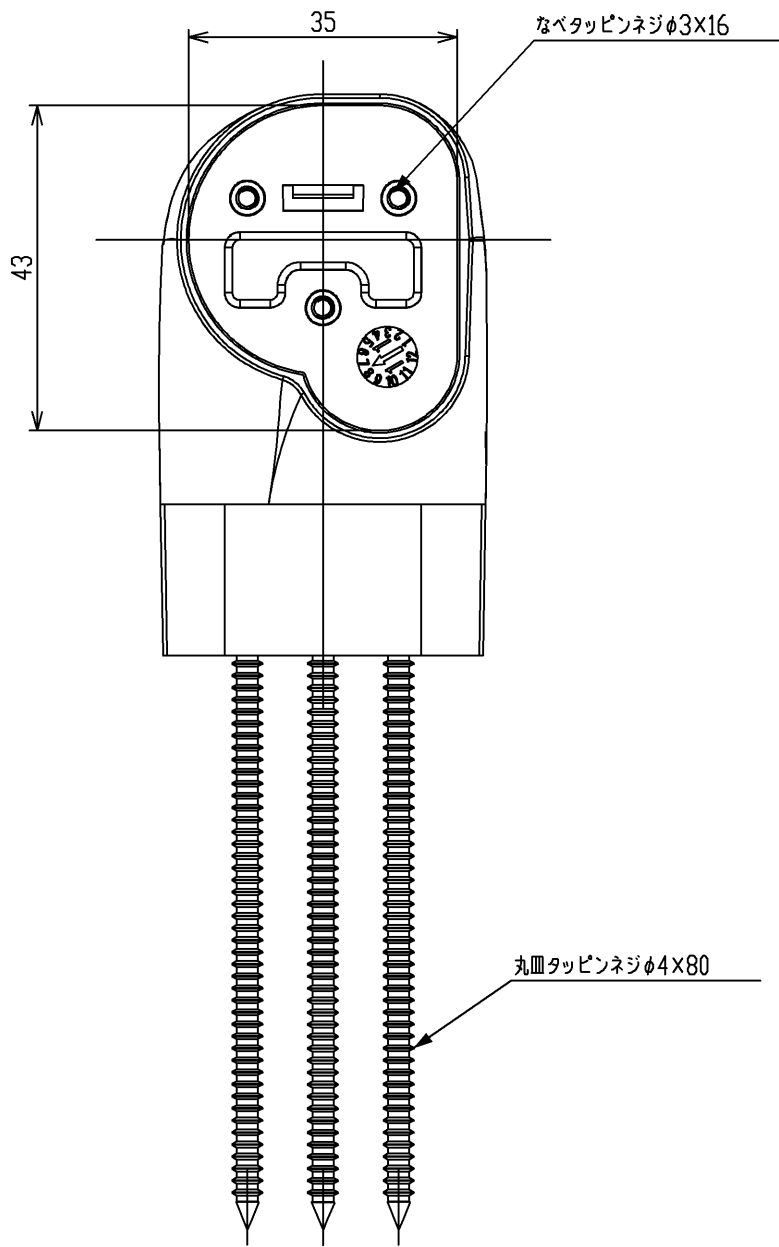
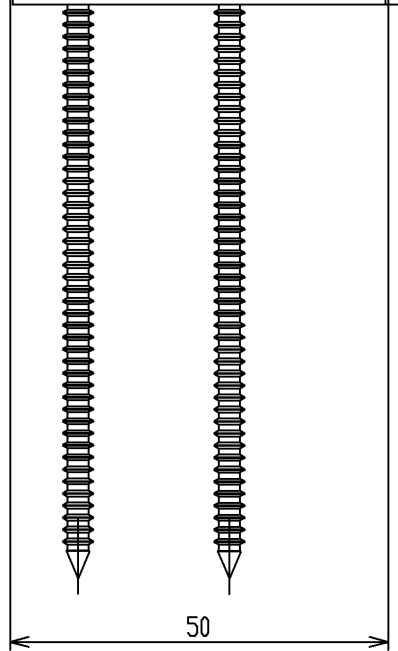
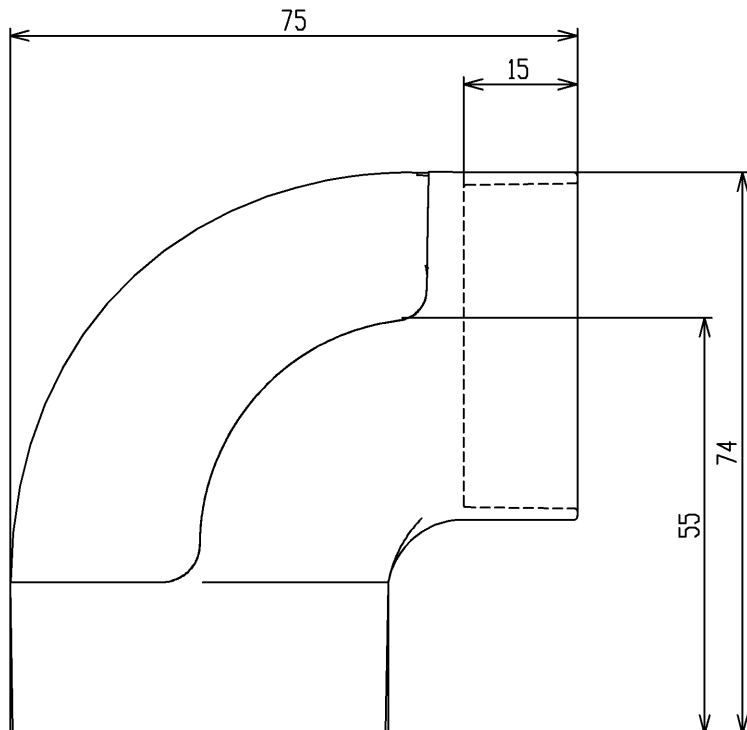
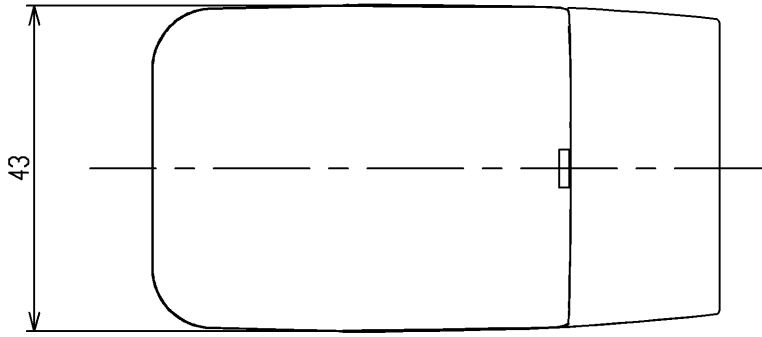


| 色番 | 色彩 |
|-----|------------|
| #AG | アンティークゴールド |
| #BZ | ブロンズ |
| #WS | ウォームシルバー |



| | | | | |
|-------------|----------|------------------|-----------|----------------|
| TOTO | | | 単位 mm | 名称 |
| 製図 首藤 | 検図 中村 | 日付 2011.08.30 | 尺度 1:1 | インドネシア-(Lタイプ) |
| 備考 | | | | 図番 EWT16BEL |