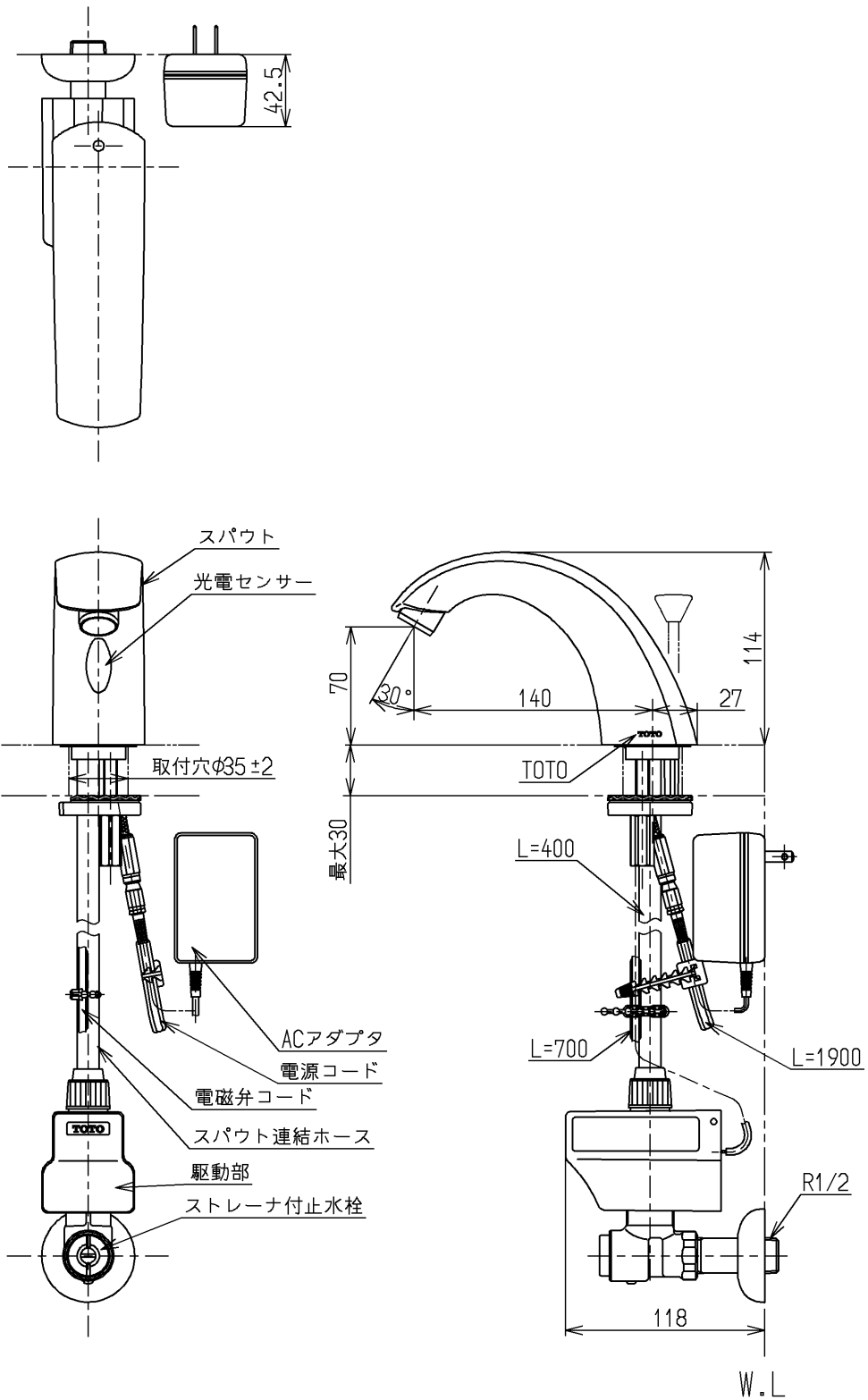


生産中止図面

2007/06



インバータや赤外線を用いた他の機器により誤作動することがあります

国土交通省記号：13-FA

水道法適合品

			単位	名称
			m m	
製図	検図	日付	尺度	図番
村(雅)	中(仁)	安田	1 : 4	
備考				