

\* 定格：AC100V-1313W 50/60Hz  
 ・給水には、最低必要水圧（流動時）0.05MPa（10L/min）を確保してください。（最高水圧0.75MPa）  
 0.05MPa以下の水圧の場合、ウォシュレットの水勢が弱くなります。  
 また、停電時に便器洗浄はできません。  
 0.05MPa以下の水圧の場合、便器ボウル面の洗浄能力が弱くなります。

注1：左給水専用品です。

注2：75, 100塩ビ管（VU, VP75・100）共用

塩ビ管の排水ソケットとの接合：床±5mm

\* 窓枠などと便ふたの干渉にご注意ください。

便ふたが当たって開ききらないことがあります。

\* 給排水位置が適切でないと、止水栓が製品に干渉することがあります。

\* 水抜栓立ち上げ位置は、製品と干渉しないようご注意ください。

\* 製品背面に電源を設けないでください。

コンセントが製品と干渉し、抜き差しができない場合があります。

\* 電源コンセントは水や小水がかからない位置に設置してください。

また、給水用ホースと電源コンセントを接触させないでください。

感電・発火の原因になります。

\* 本体左右側面は、停電時の便器洗浄操作などのため

150mm以上の空間を確保してください。

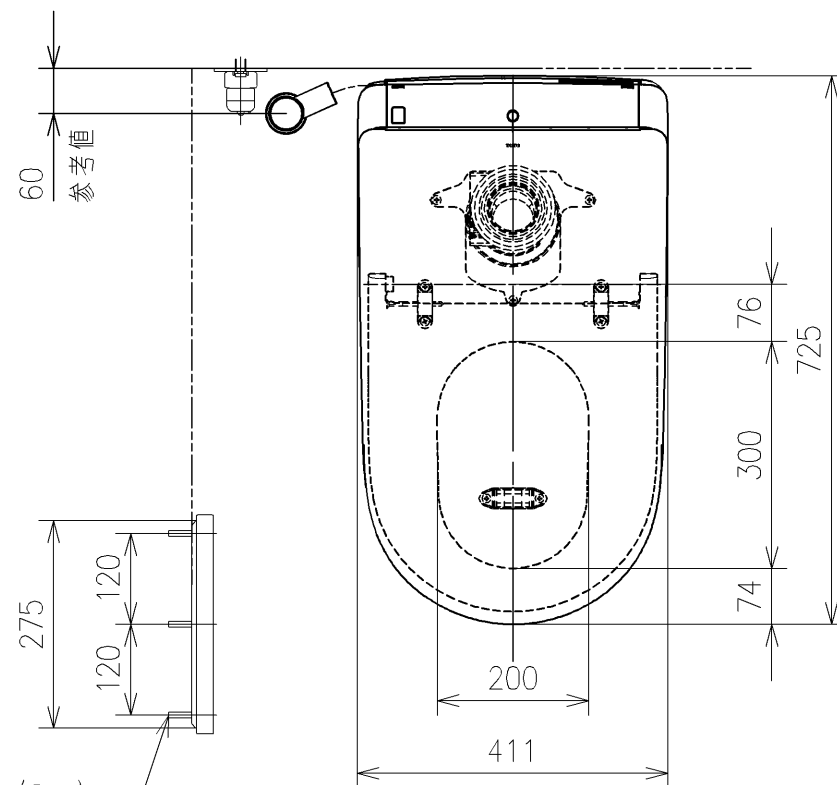
注3：立て配管などがある場合は、立て配管などから150mm以上の空間を確保してください。

\* 1：便ふた全開でお掃除リフト時

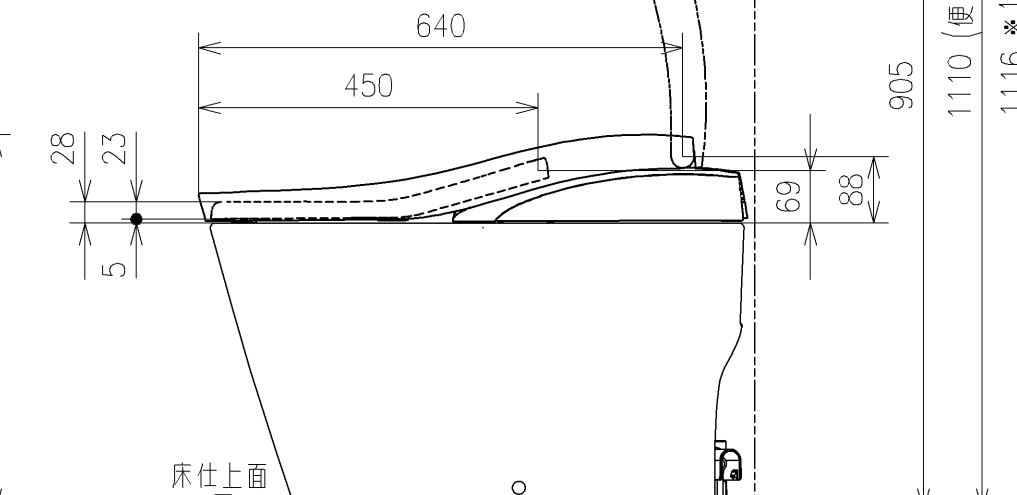
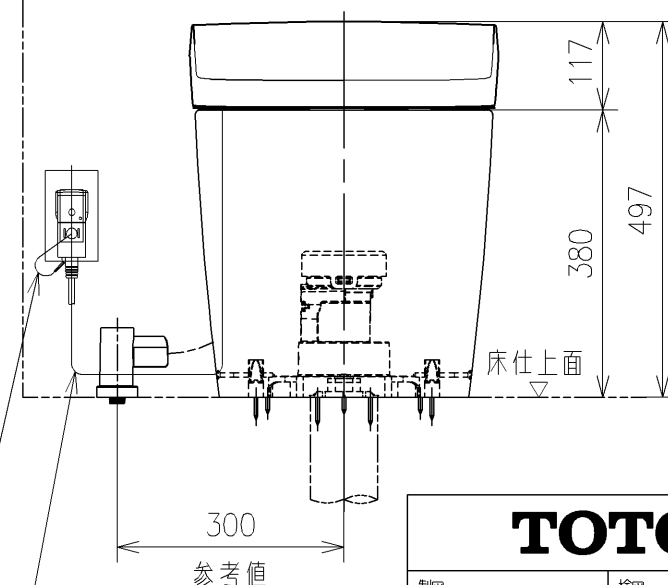
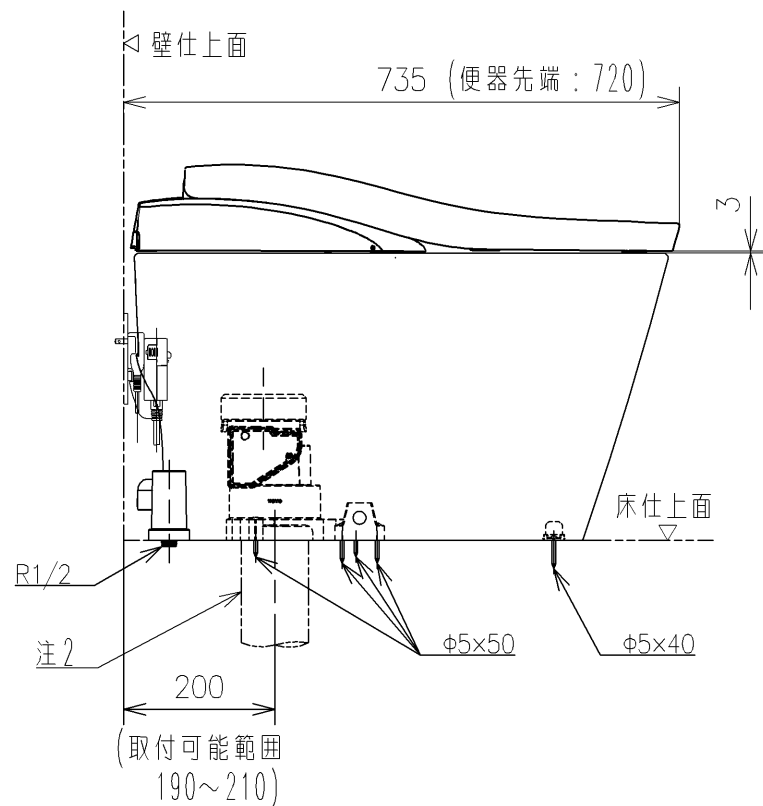
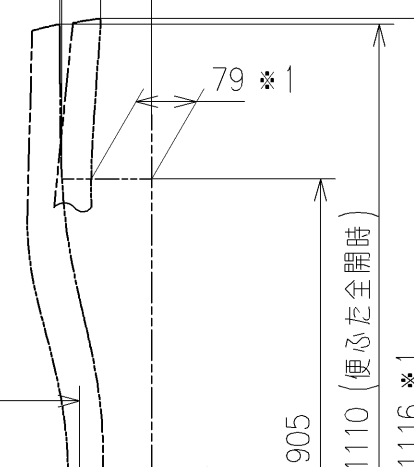
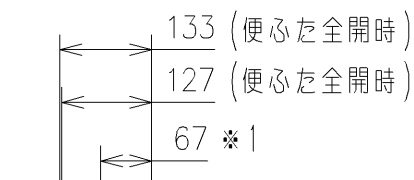
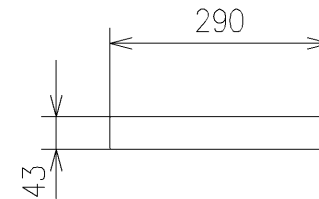
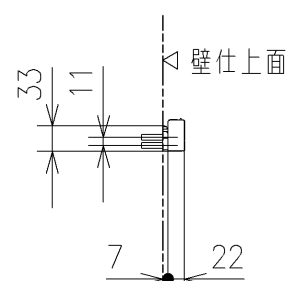
\* リモコンはイメージ図です。

ボタンの数・配置・表示内容はリモコン詳細図を参照ください。

・リモコン用単3形乾電池（2個）同梱

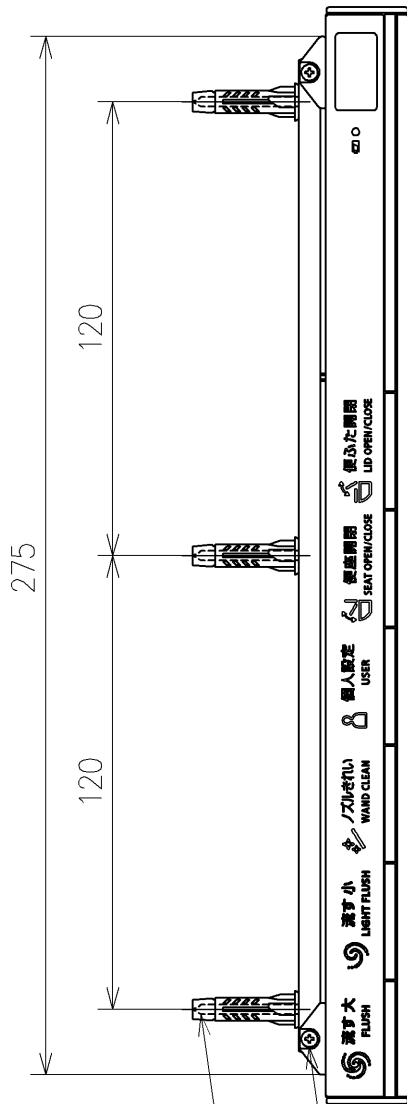


アンカープラグ（3本）  
 ねじ長 φ4×30（3本）



電源コード L=1000  
 アース線 L=200

<b>TOTO</b>		単位	mm	名称	ウォシュレット一体形便器ネオレスト
製図	検図	日付	尺度	品番	
高田ゆ	平憲作	2022/05/26	1:1.0	CES9810HG	
備考				図番レビジョン	001
LS1（水道直結式） 寒冷地（ヒーター水抜き）、S排水				ページNo	1/1
				(改)	



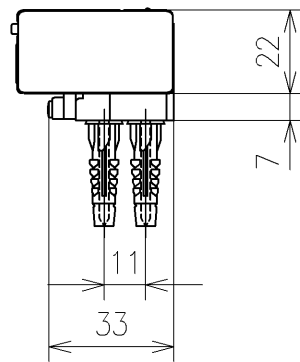
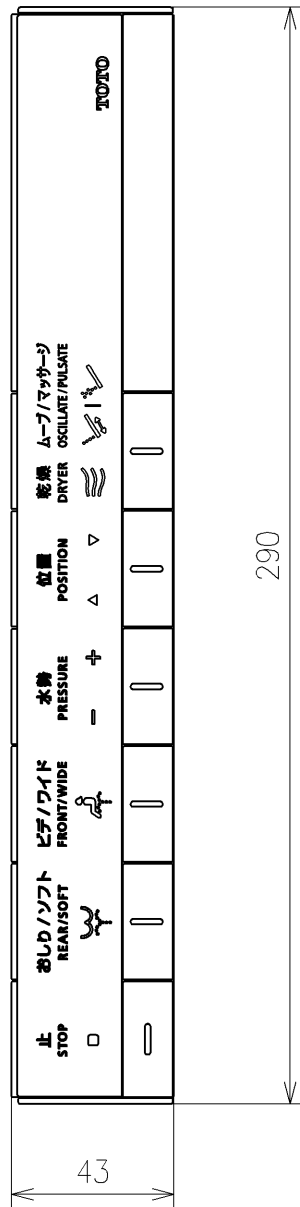
盗難防止ねじM2×24(2本)

ねじ長φ4×30(3本)

注記

盗難防止ねじを取り付ける際は  
先端が細めのドライバーをご使用下さい  
(ビットサイズ：N0.1または精密ドライバー)

リモコン詳細図



			単位	mm	名称			
			製図	高田ゆ		検図	平憲作	日付
備考					品番	CES9810HG		
					図番/ビジョン	-		