

* 定格：AC100V-1313W 50/60Hz
 ・給水には、最低必要水圧（流動時）0.05MPa（10L/min）を確保してください。（最高水圧0.75MPa）
 0.05MPa以下の水圧の場合、ウォシュレットの水勢が弱くなります。
 また、停電時に便器洗浄はできません。
 0.05MPa以下の水圧の場合、便器ボウル面の洗浄能力が弱くなります。

注1：左給水専用品です。

注2：75, 100塩ビ管（VU, VP75・100）共用

塩ビ管の排水ソケットとの接合：床±5mm

* 窓枠などと便ふたの干渉にご注意ください。

便ふたが当たって開ききらないことがあります。

* 給排水位置が適切でないと、止水栓が製品に干渉することがあります。

* 水抜栓立ち上げ位置は、製品と干渉しないようご注意ください。

* 製品背面に電源を設けないでください。

コンセントが製品と干渉し、抜き差しができない場合があります。

* 電源コンセントは水や小水がかからない位置に設置してください。

また、給水用ホースと電源コンセントを接触させないでください。

感電・発火の原因になります。

* 本体左右側面は、停電時の便器洗浄操作などのため

150mm以上の空間を確保してください。

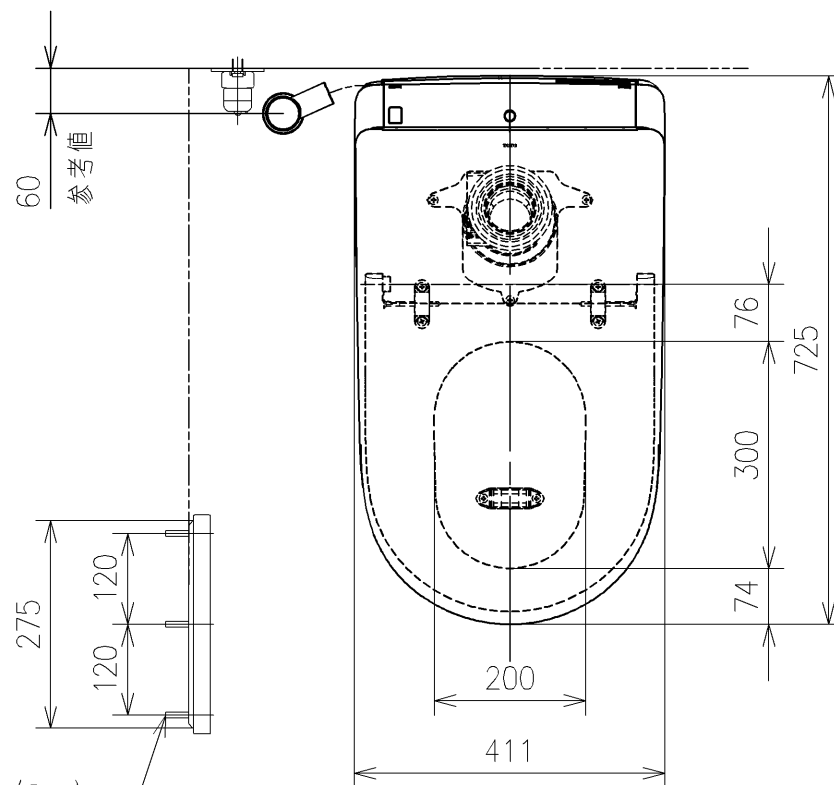
注3：立て配管などがある場合は、立て配管などから150mm以上の空間を確保してください。

* 1：便ふた全開でお掃除リフト時

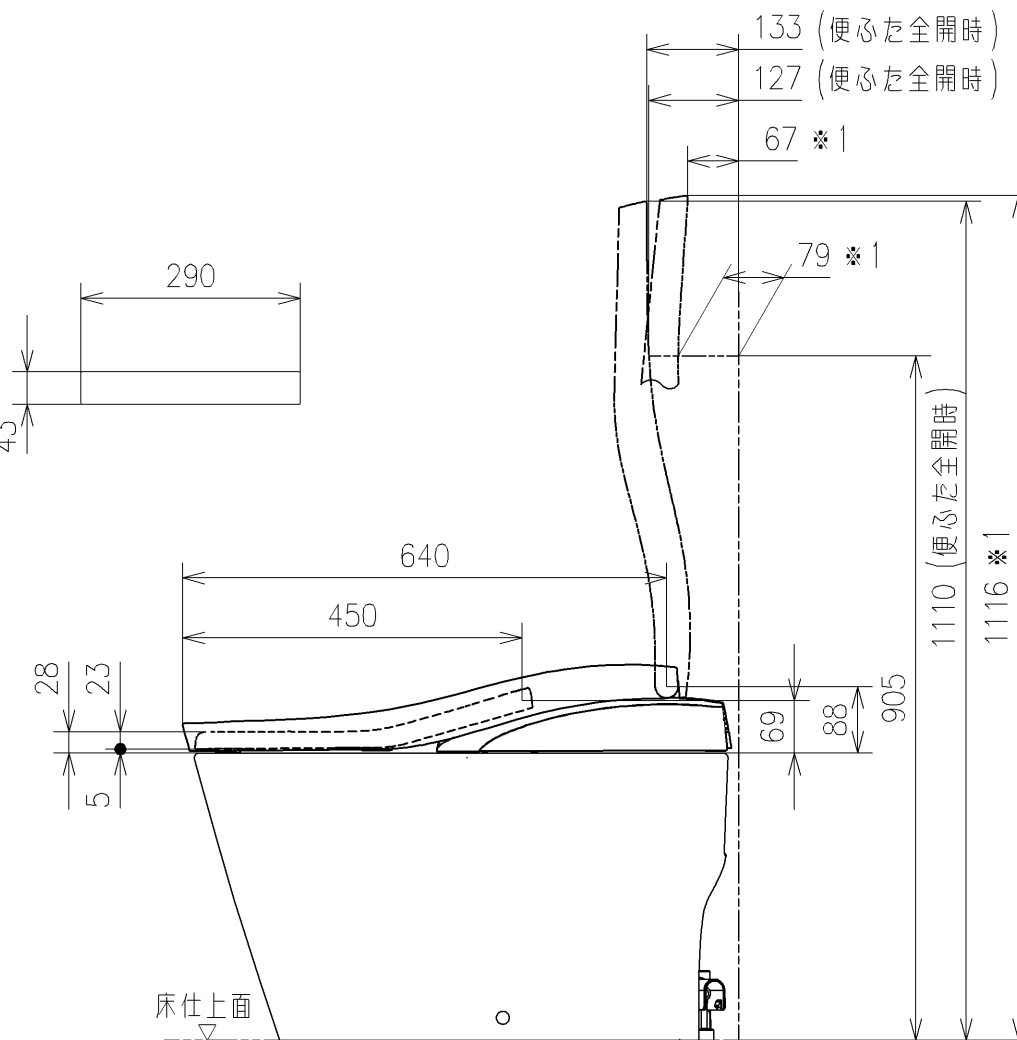
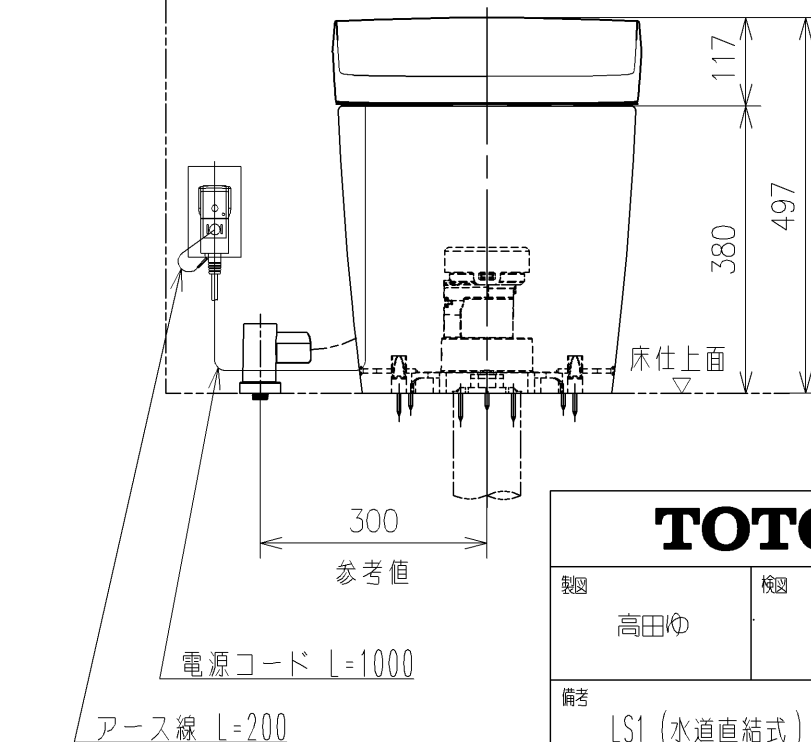
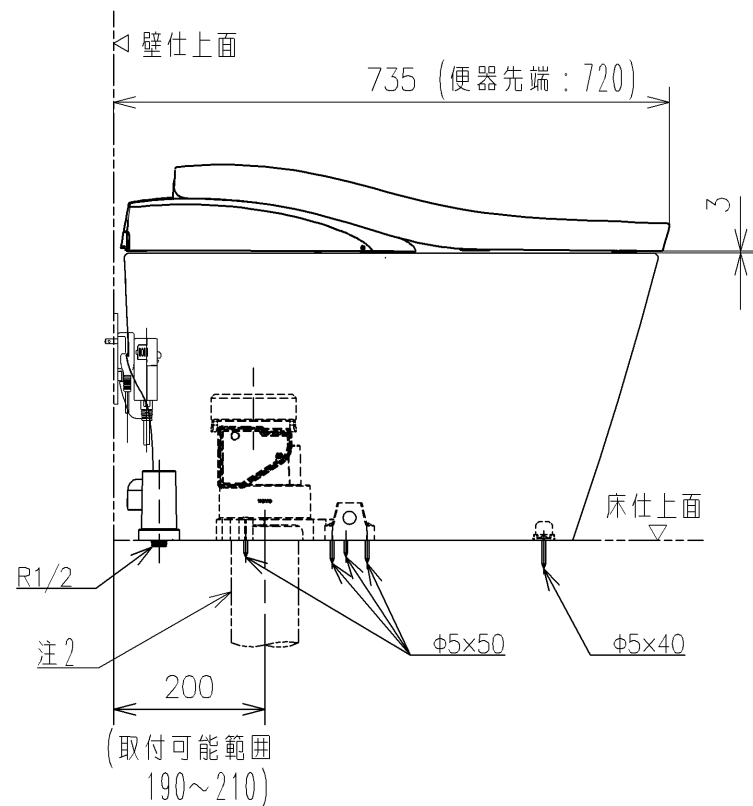
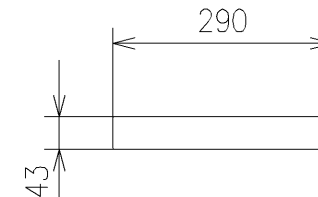
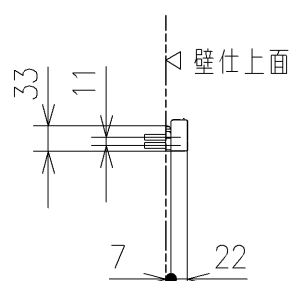
* リモコンはイメージ図です。

ボタンの数・配置・表示内容はリモコン詳細図を参照ください。

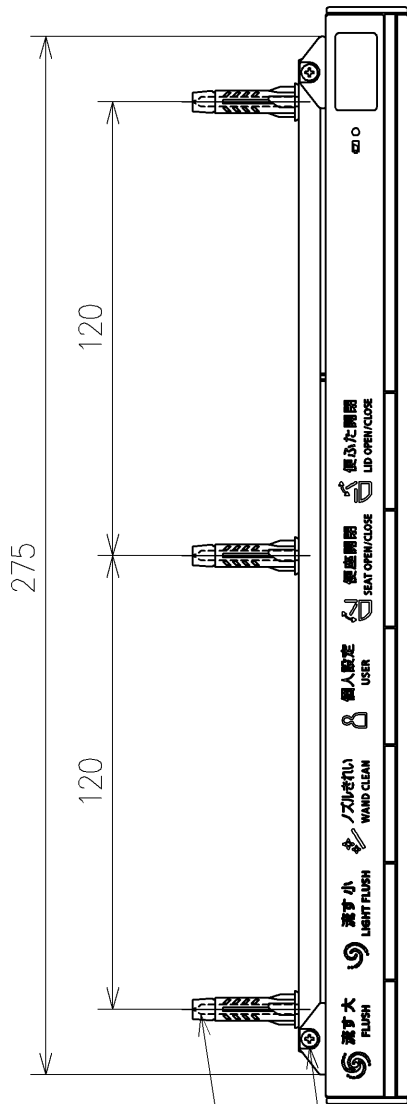
・リモコン用単3形乾電池（2個）同梱



アンカープラグ（3本）
 ねじ長 φ4×30（3本）



TOTO		単位 mm	名称 ウォシュレット一体形便器ネオレスト
製図 高田ゆ	検図 平憲作		
備考 LS1（水道直結式） 寒冷地（ヒーター水抜き）、S排水			品番 CES9810HE
			図番レビジョン 001
A3		ページNo .	1/1 (改)



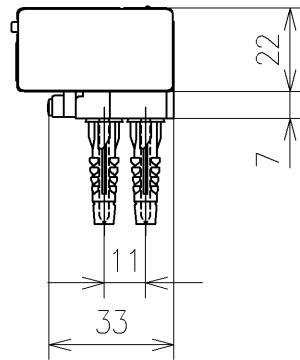
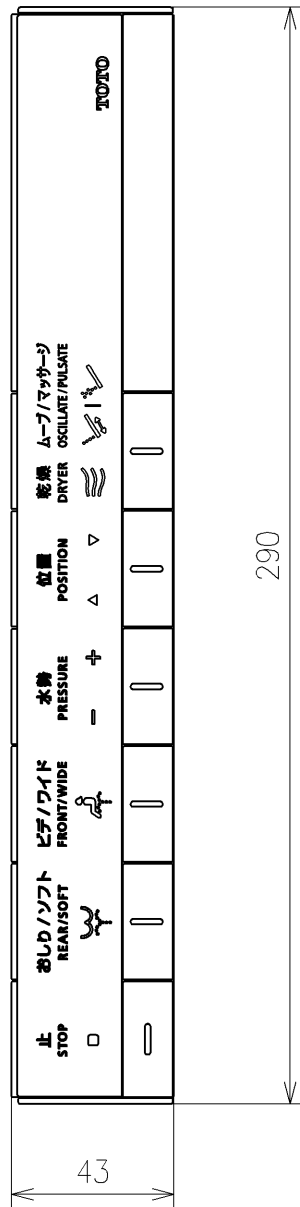
盗難防止ねじM2×24(2本)

ねじ長φ4×30(3本)

注記

盗難防止ねじを取り付ける際は
先端が細めのドライバーをご使用下さい
(ビットサイズ：NO.1または精密ドライバー)

リモコン詳細図



TOTO			単位	mm	名称 ウォシュレット一体形便器ネオレスト
製図 高田ゆ	検図 平憲作	日付 2022/05/26	尺度 1:2		
備考					品番 CES9810HE
					図番/ビジョン -