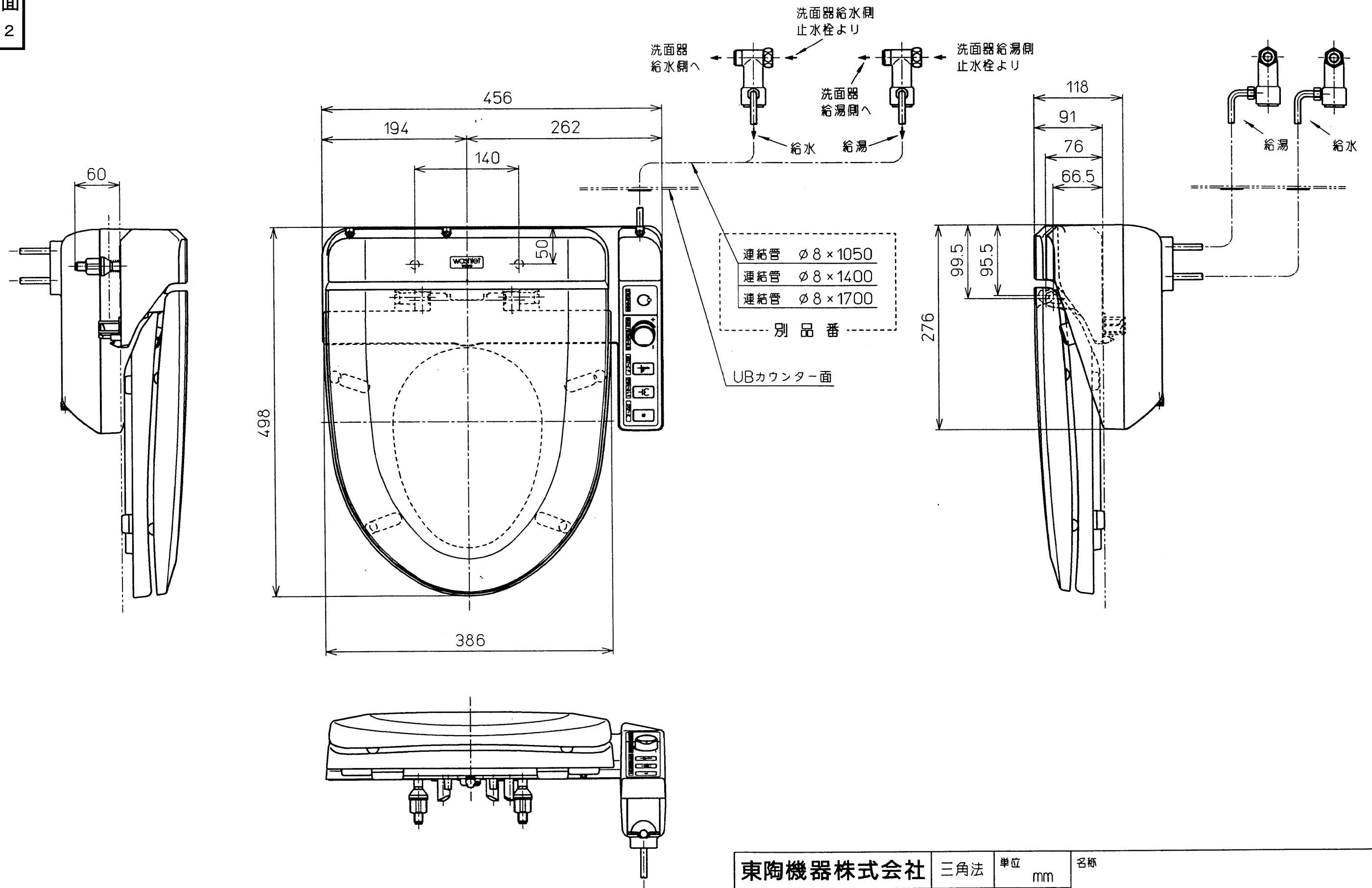


生産中止図面

2000/02



| | | | | |
|----------|------------------|---------------|-----------|---------------|
| 東陶機器株式会社 | | 三角法 | 単位 mm | 名称 |
| 製図 奥村 | 検図 福橋 関 田本 | 日付 93.9.10 | 尺度 1:5 | ホテル用洗浄便座 |
| 備考 | | | | 品番 TCF510L |