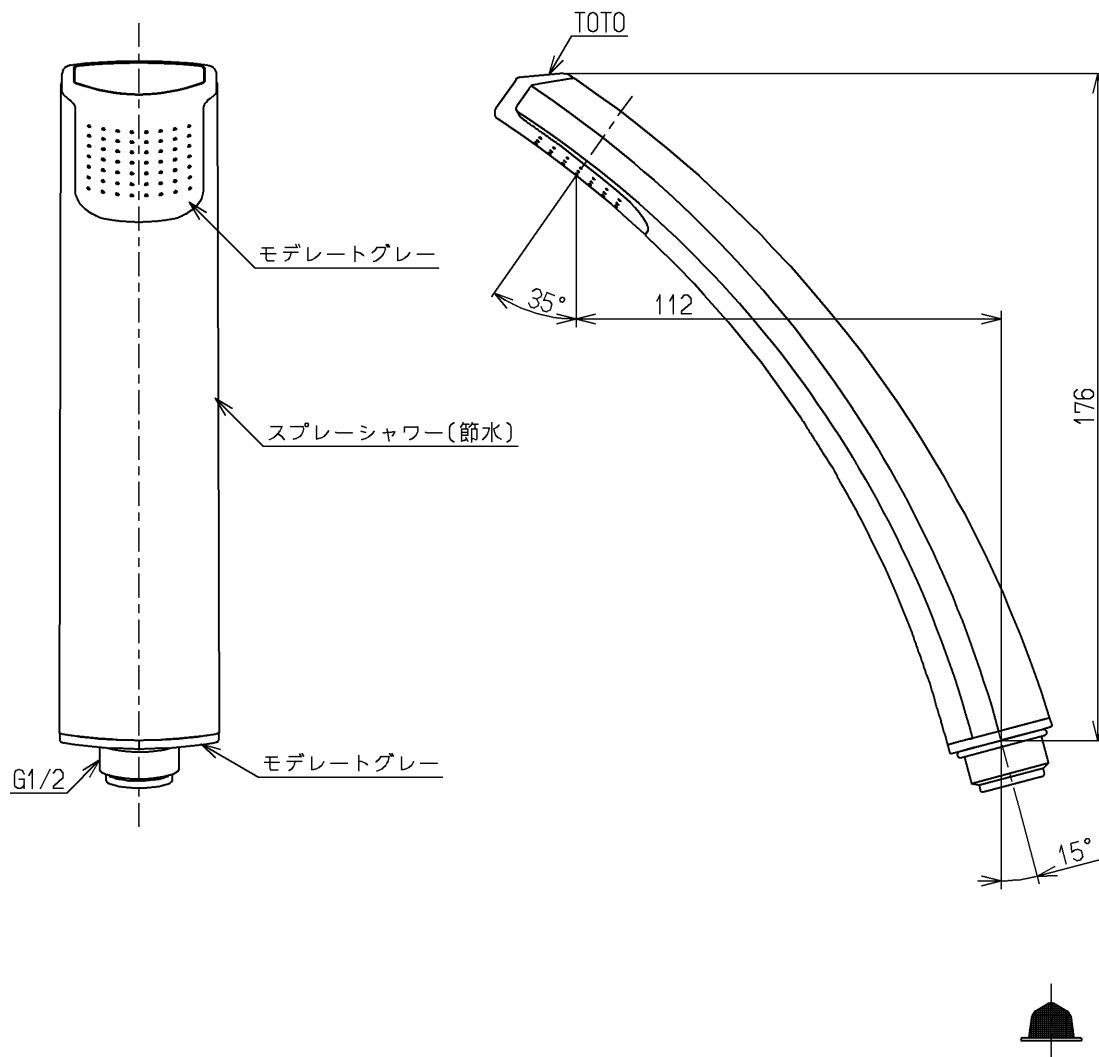


生産中止図面

2019/12

区分

B



サーモスタット・シングルレバー・ミキシング式の浴室用湯水混合水栓本体との組み合わせで「節湯B」

サーモスタット・シングルレバー・ミキシング式の浴室用湯水混合水栓本体との組み合わせで「節湯B1」

最低必要水圧:0.07MPa(流動時)
シャワーには60°C以上の熱湯を通さないでください

TOTO			単位 mm	名称 シャワーヘッド
製図 有松(秀)	検図 坂元	日付 前田 15.12.03	尺度 1:2	スプレー、めっき
備考				図番 TN142CC1