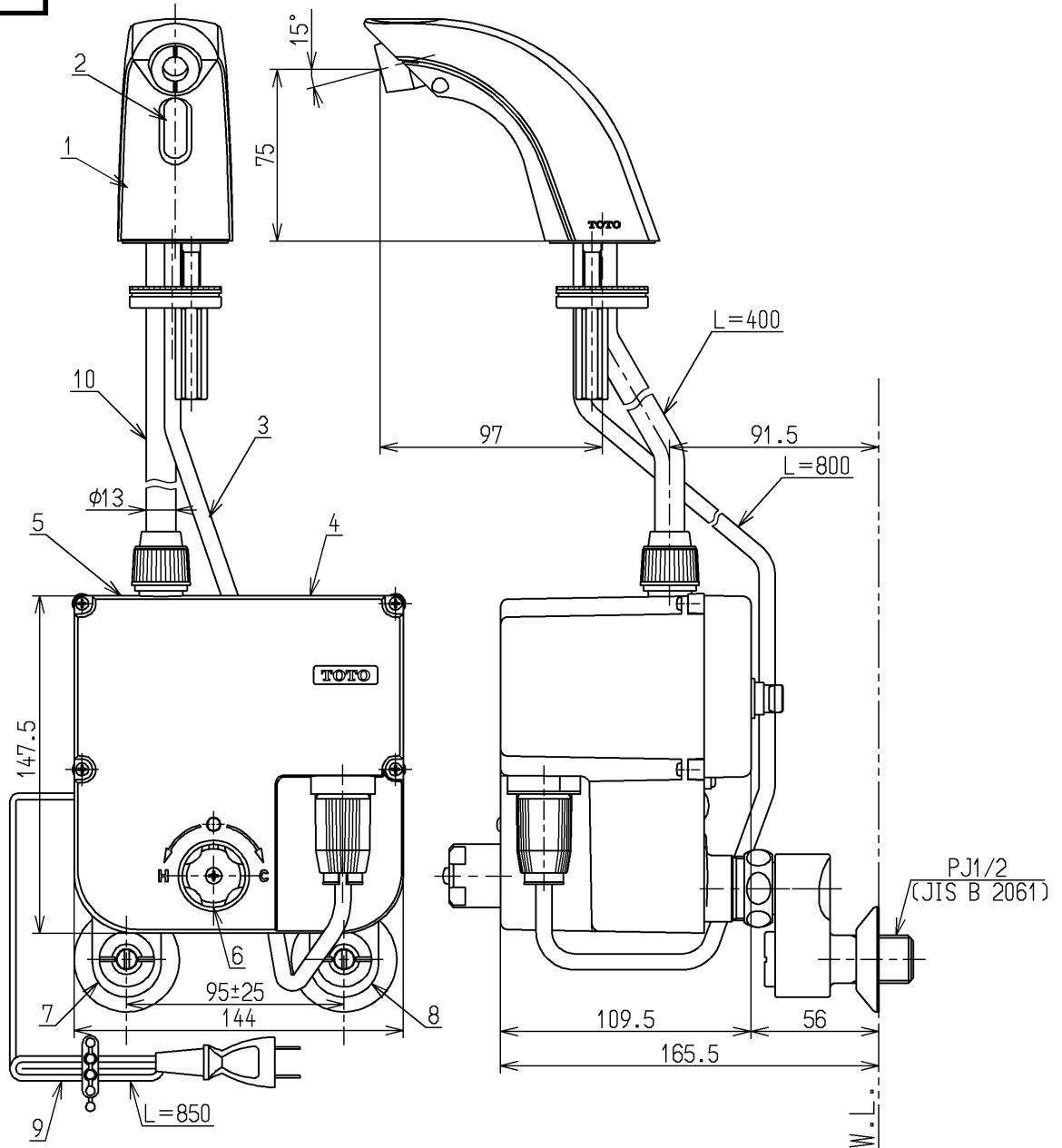


生産中止図面

1997/12



No.	各部名称	No.	各部名称
1	スパウト	6	温度調節弁
2	光電センサー	7	湯側ストレーナ付止水栓
3	センサーコード	8	水側ストレーナ付止水栓
4	コントローラ	9	電源コード
5	駆動部	10	スパウト連結ホース

<b>TOTO</b>		 単位 mm	名称
製図 安藤	検図 福谷	日付 97.12.11	尺度 1 : 3
備考 日本水道協会検査品・逆止弁付			名称 自動水栓
			図番 TEL50AX