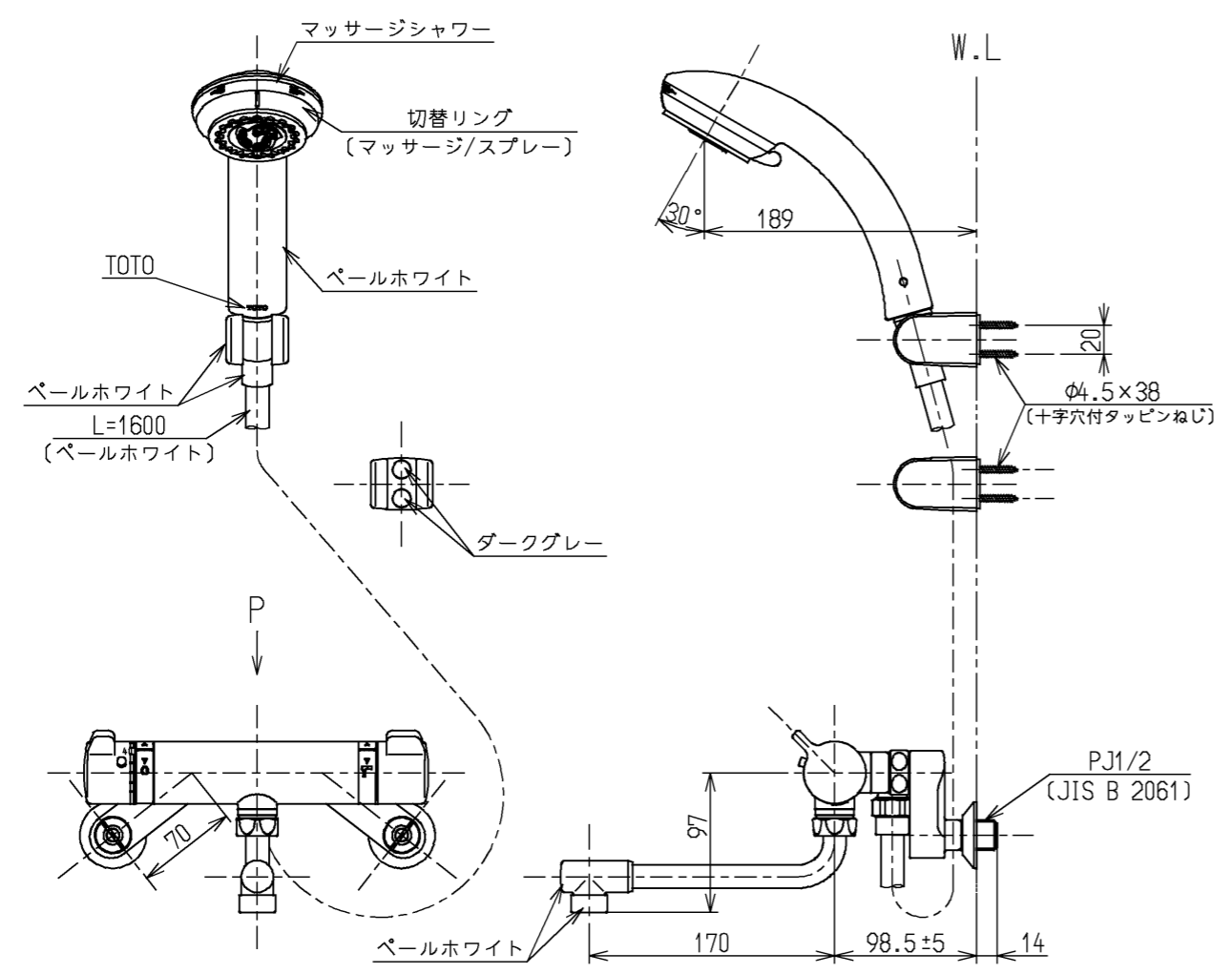
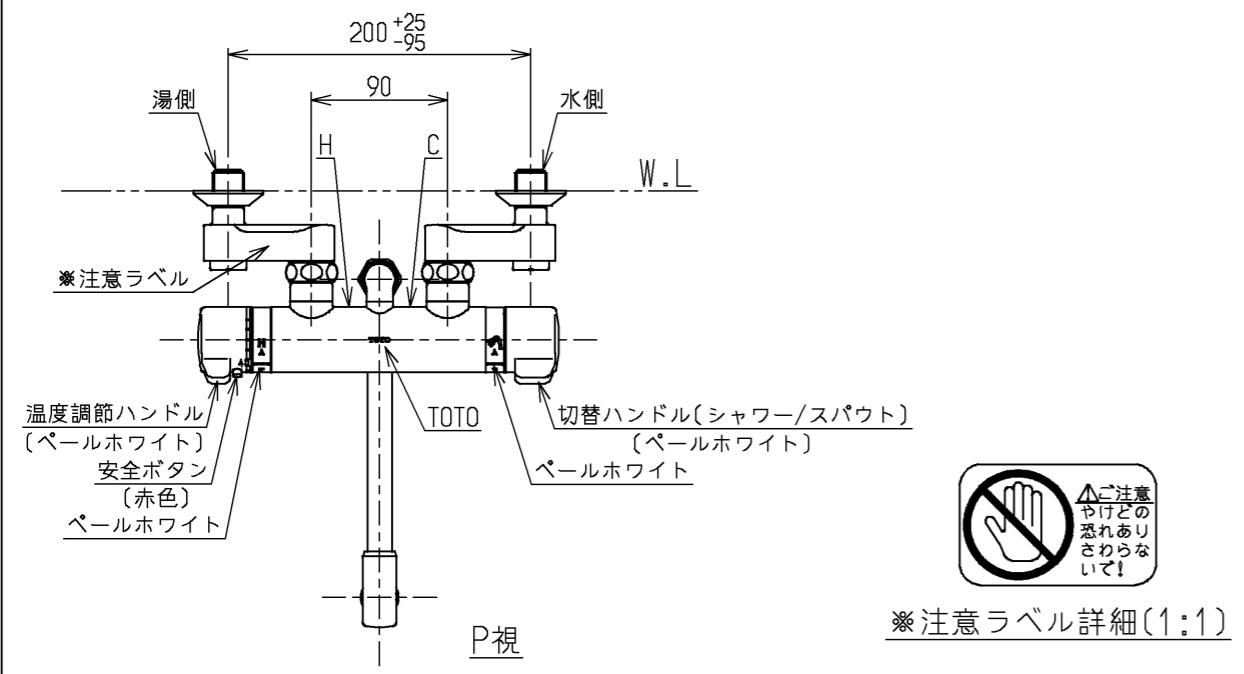


生産中止図面
2005/03



| 仕様 | | |
|--------|--|---|
| 用途 | 一般住宅用 | |
| 給水圧力 | 最低必要水圧 | 0.05MPa (流動圧) |
| | 最高水圧 | 0.75MPa (静水圧) ※快適にお使いいただくためには、0.2MPa程度の圧力をおすすめします。 |
| 使用可能水質 | 水道水または飲用可能な井戸水 | |
| 使用環境温度 | 1~40℃ ※凍結が予想される場所には設置できません。 | |
| 最高給湯温度 | 85℃ | |
| 特記事項 | (1)湯圧が水圧より高くないよう設定してください。 (2)給湯温度は、使用する温度より10℃以上高く設定してください。 (3)安全のため給湯温度は60℃給湯をおすすめします。 (4)湯水を逆に配管しないでください。 (5)浴室内などでスチームをご使用の際は、器具内の圧力上昇でハンドルの動きが悪くなる場合があります。 | |

シャワーには60℃以上の熱湯を通さないでください。

| 水道法適合品 | | エコマーク商品 | | 名称 |
|-------------|--------------|--------------------|-----------|---------|
| TOTO | | ☉ | 単位 mm | |
| 製図 村田 雅 | 検図 小林 森 田 | 日付 森 田 05.02.01 | 尺度 1:5 | 図番 |
| 備考 逆止弁付 | | | | TMJ40MM |