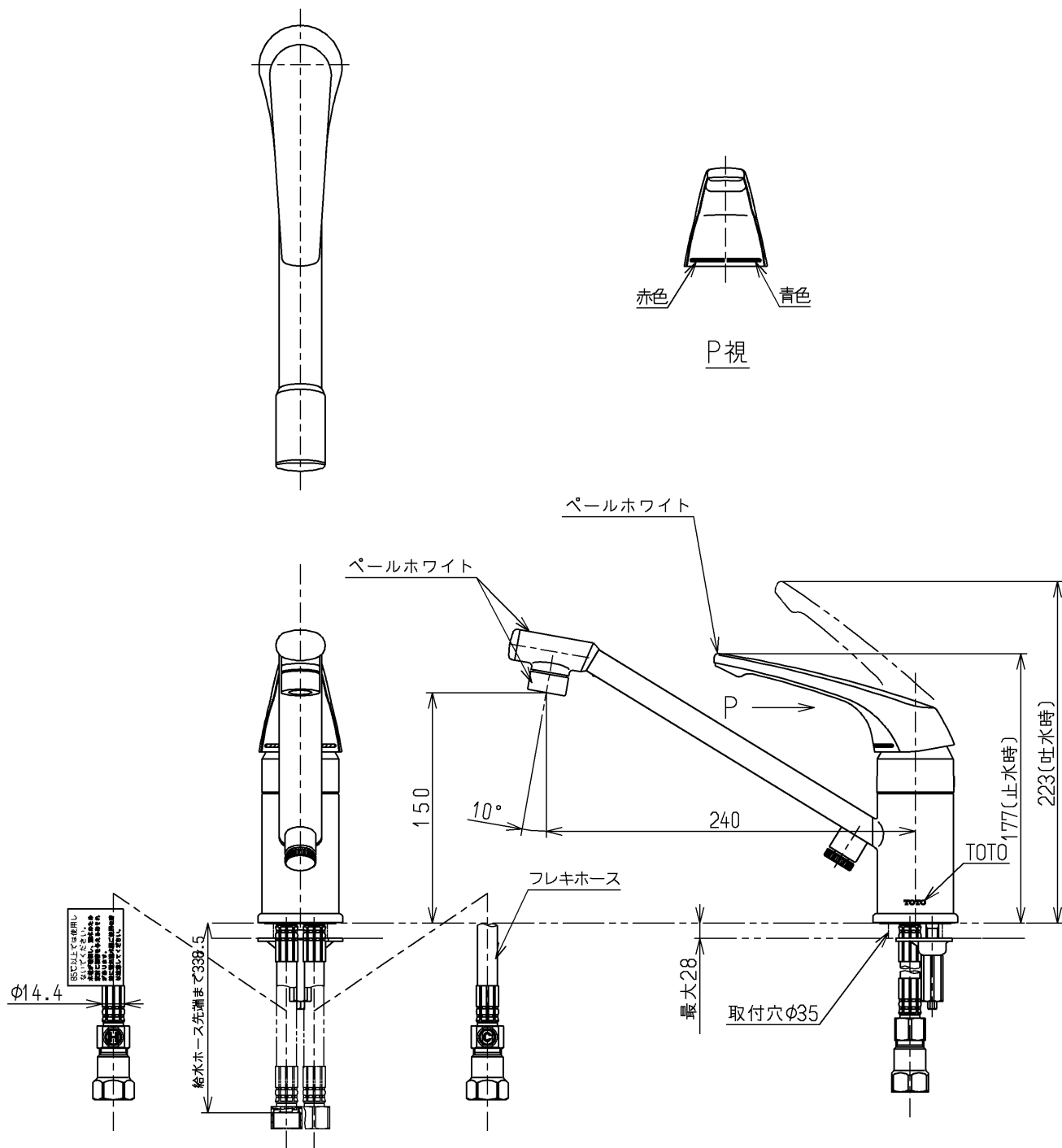


生産中止図面

2000/09



ウォーターハンマー低減機構内蔵  
給湯温度は最高85℃まででお使いください

<b>TOTO</b>			単位 mm	名称 台付シングル13 (逆止弁無・寒) (台所) (JIS)
製図 古田	検図 安田	日付 梅本 00.09.22	尺度 1:4	図番
備考				TKJ31UFKX