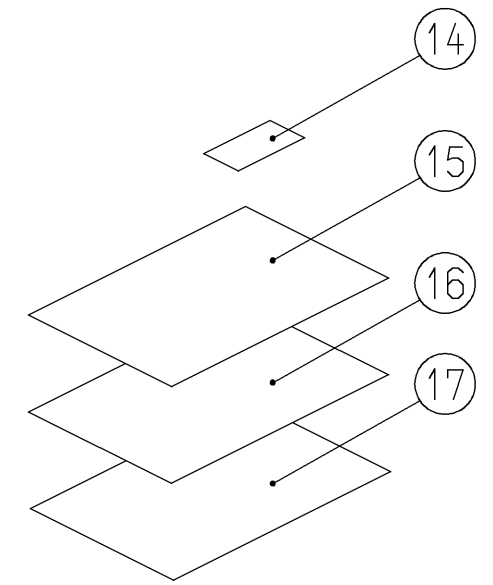
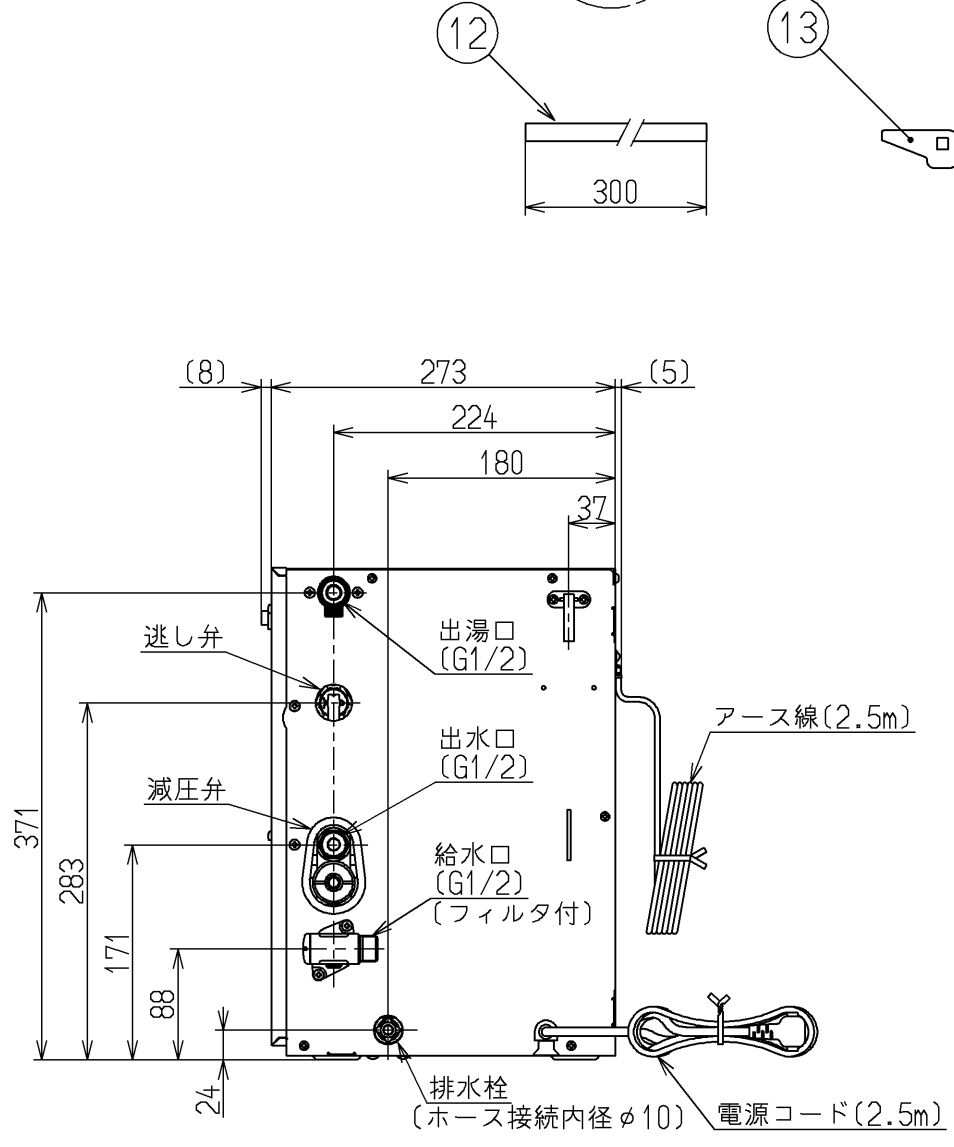
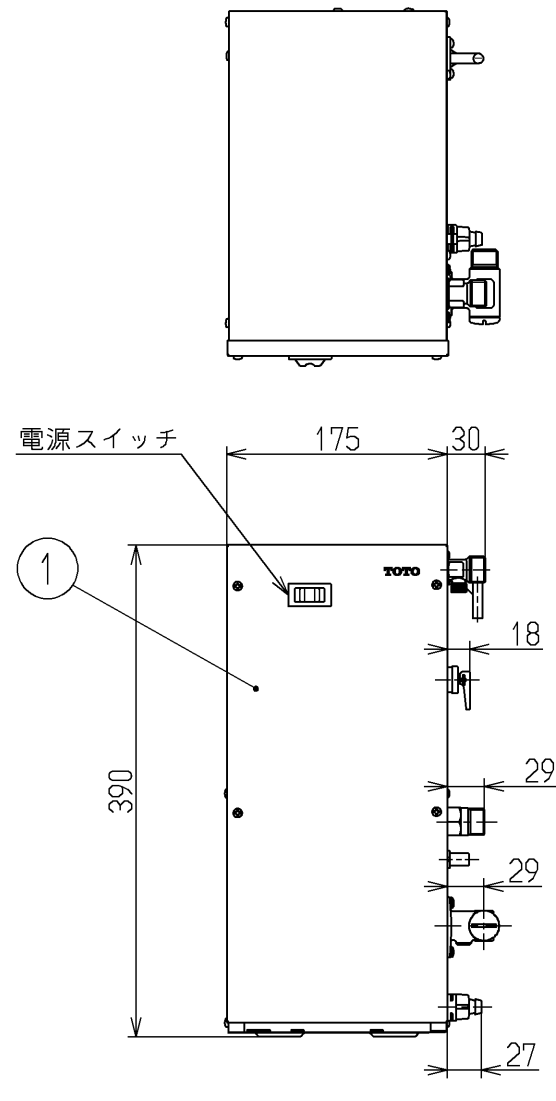
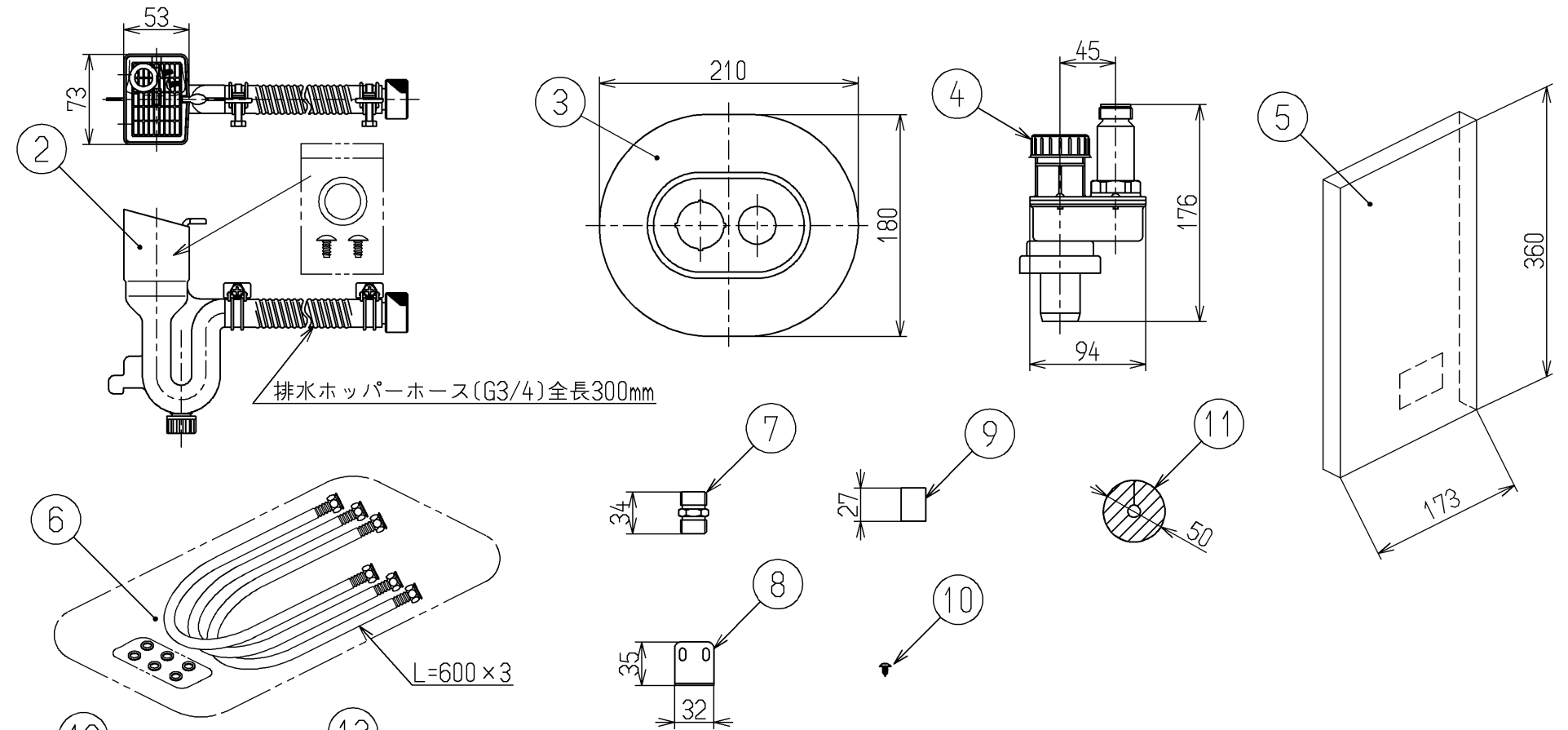


■本体仕様

項目	仕様	
製品名	貯湯式電気温水器	
設置方式	屋内設置型	
給水方式	先止め式(減圧弁・逃し弁内臓)	
貯湯量	約6L	
電気関係	電源	AC100V(50/60Hz)
	電源プラグ	125V/7A (1)
	定格消費電力※	600W
	定格加熱能力※	
	電源コード長さ	2.5m
外形寸法	175mm(幅)×273mm(奥行)×390mm(高さ)	
質量	約6kg(満水時約11kg)	
水圧	最低必要水圧(流動時)	0.05MPa
	最高水圧(静止時)	0.75MPa
沸き上がり温度	約60℃	
沸き上がり時間(入水温15℃)	約30分	
温度制御方式	バイメタルによる湯温検知	
逃し弁	減圧弁	0.080MPa
	吹始め圧力	0.095MPa
	吹止り圧力	0.087MPa以上
接続口	給水□	G1/2 おねじ
	出湯□	G1/2 おねじ
	出水□	G1/2 おねじ
ヒーター	シーズヒーター	
タンク材質	高耐食ステンレス鋼	
安全装置	温度過昇防止器(手動復帰バイメタル)・温度ヒューズ	

※JIS C 9219の定格条件および試験方法による



17	取扱説明書	1	
16	ご愛用者登録チラシ	1	
15	施工説明書	1	
14	取付日表示ラベル	1	
13	開閉工具	1	
12	排水ホース	1	ホース長さ:300mm
11	コードキャップ	1	
10	トラスタッピンねじ	2	
9	固定アングルテープ	1	
8	固定アングル	1	
7	ニップル	2	
6	連結管	3	パッキン付き
5	漏水誘導シート6SA	1	
4	ソケット	1	
3	排水蓋	1	
2	排水ホッパー組品	1	ホース長さ:300mm
1	電気温水器本体	1	

水道法適合品		電気用品安全法適合品		番号	名称	数量	備考
TOTO		単位		名称			
製図		検図		日付		尺度	
立花	岸本	竹林	17.10.11	1:6		湯ぽっとキット (洗面化粧台後付け用先止め式)	
備考				図番		RESK06A2	