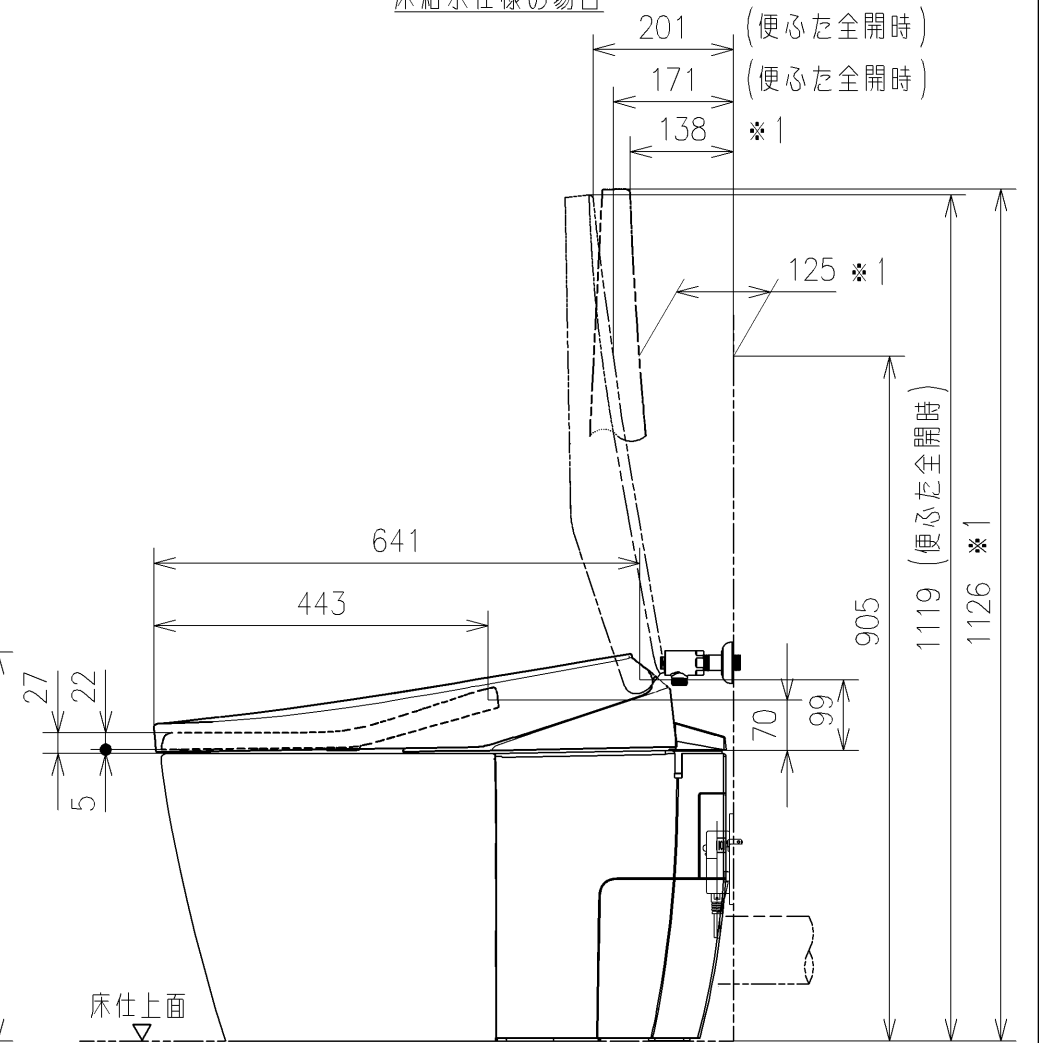
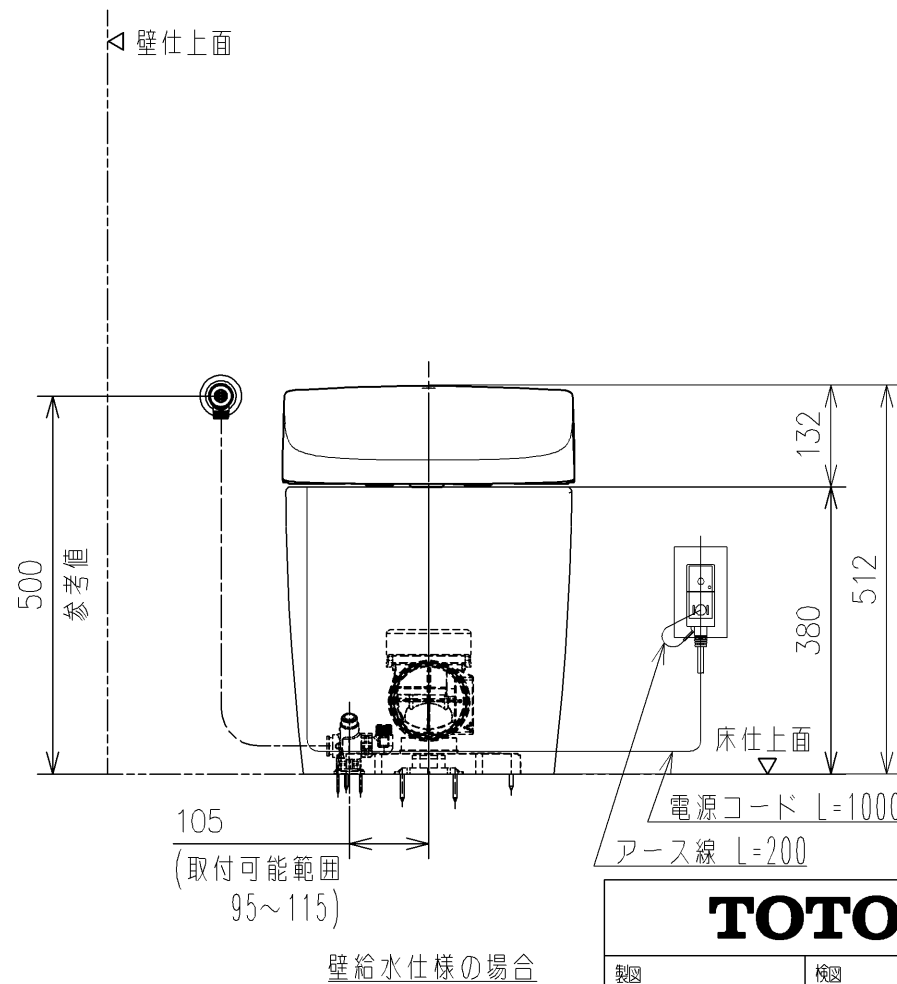
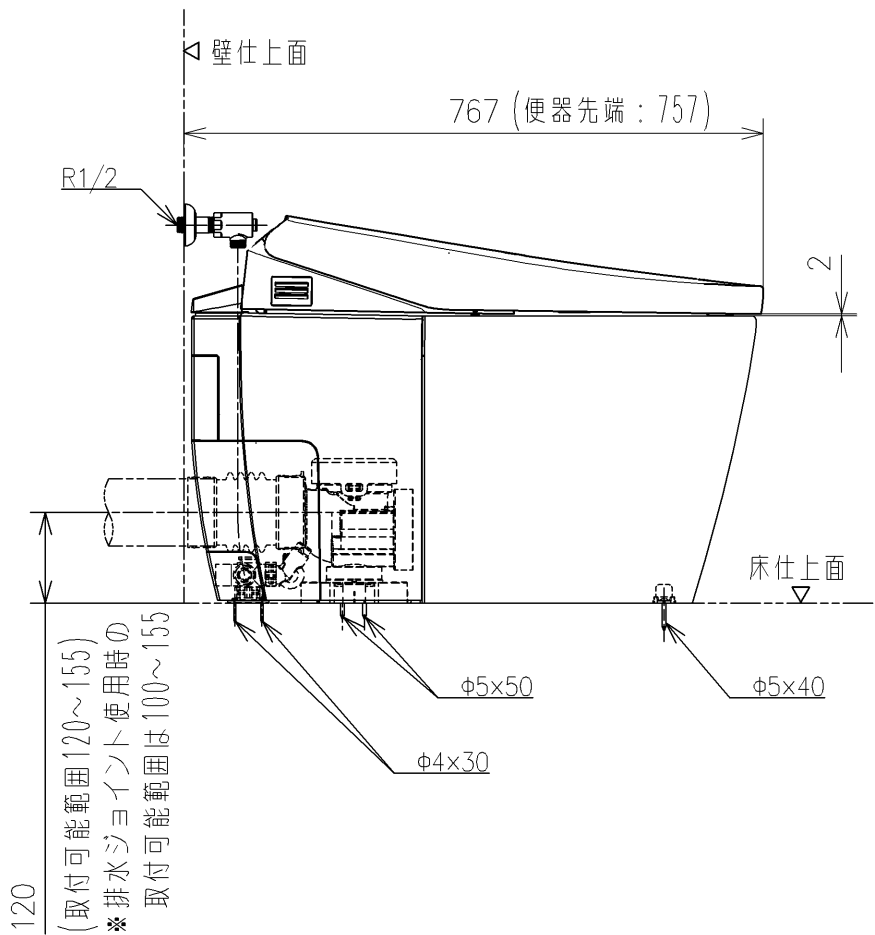
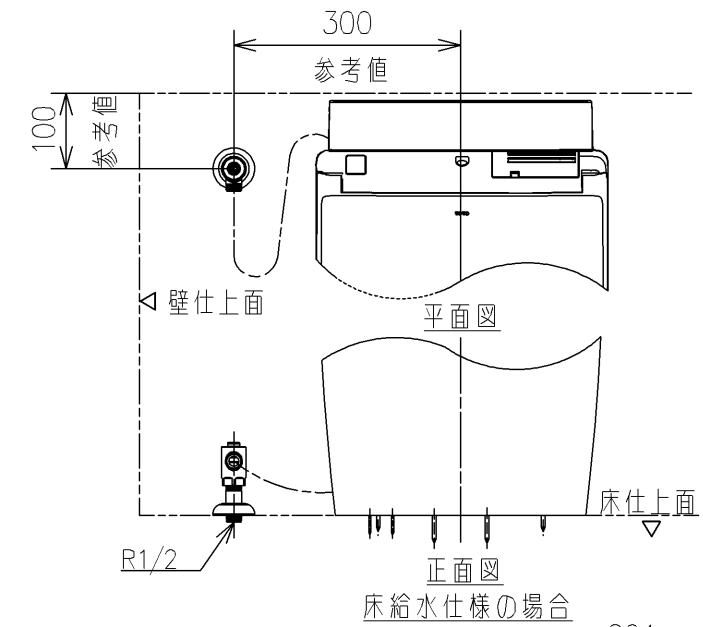
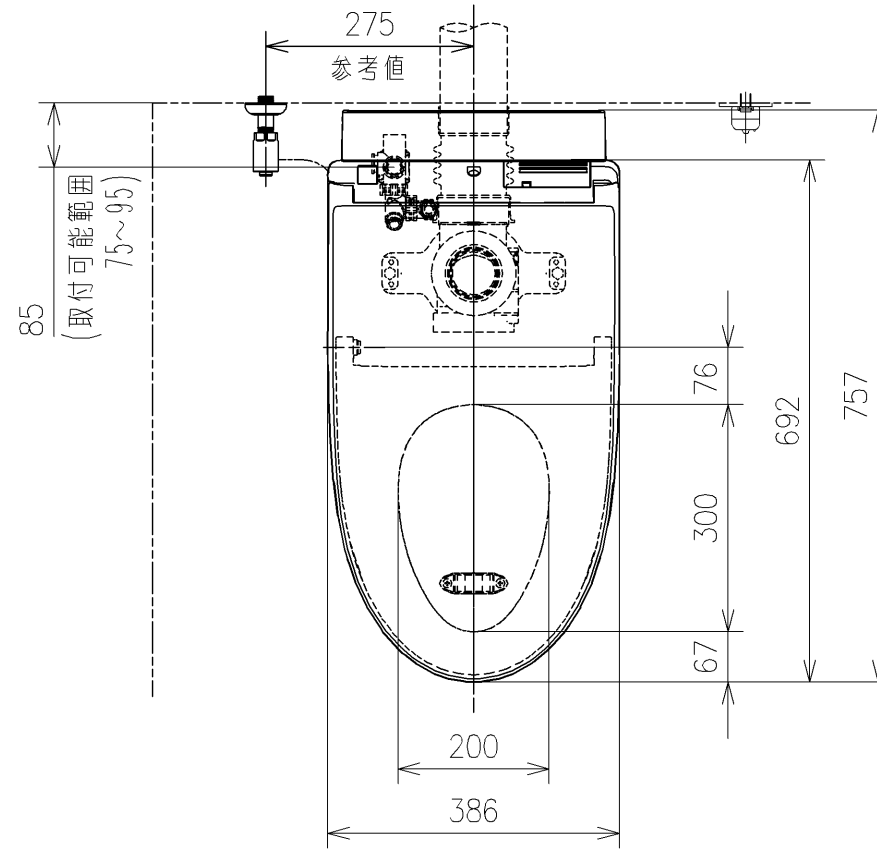


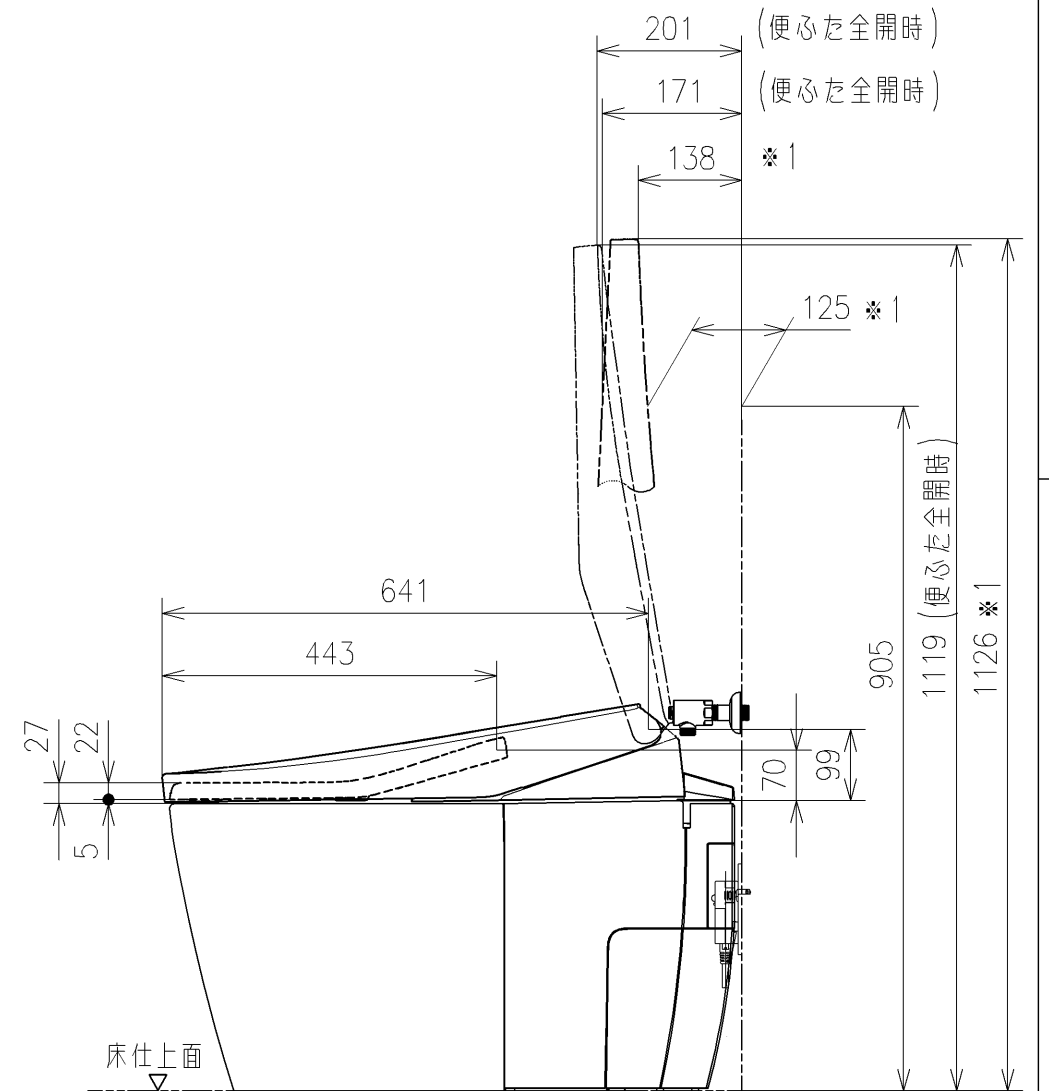
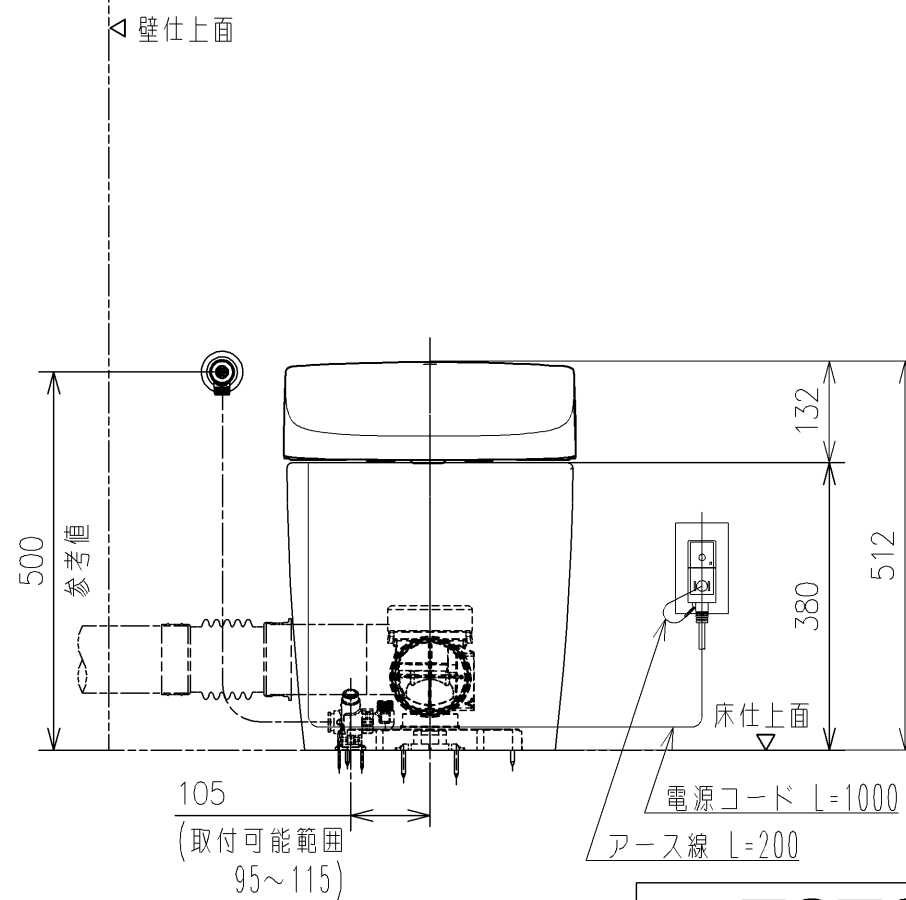
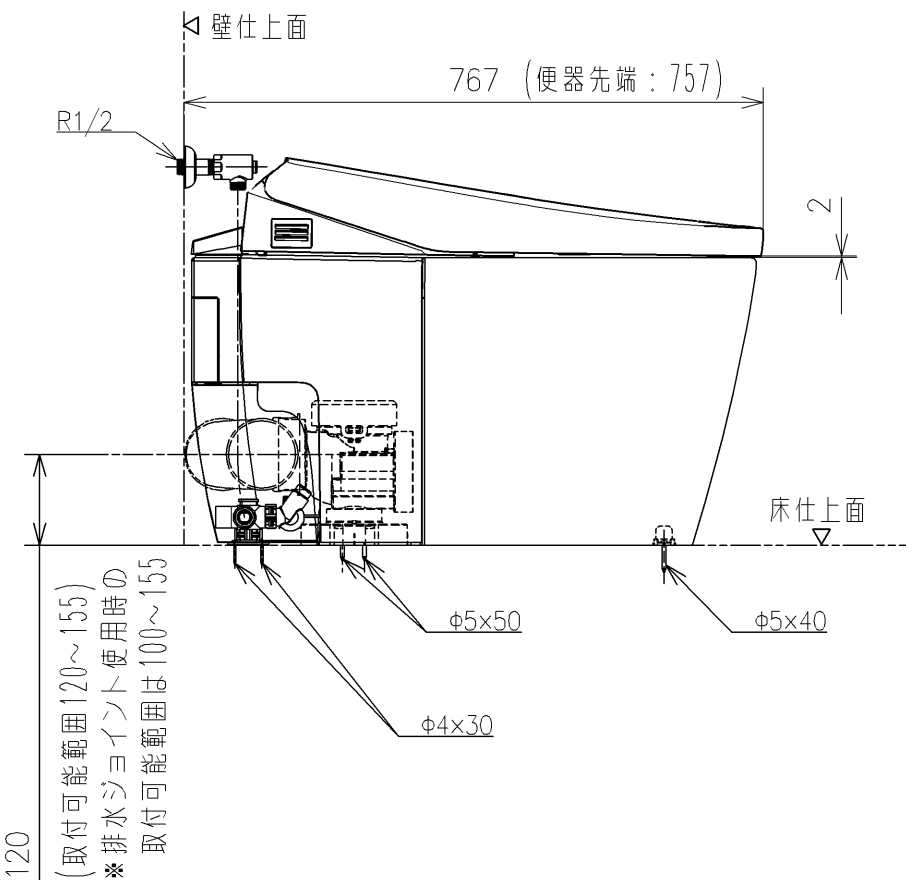
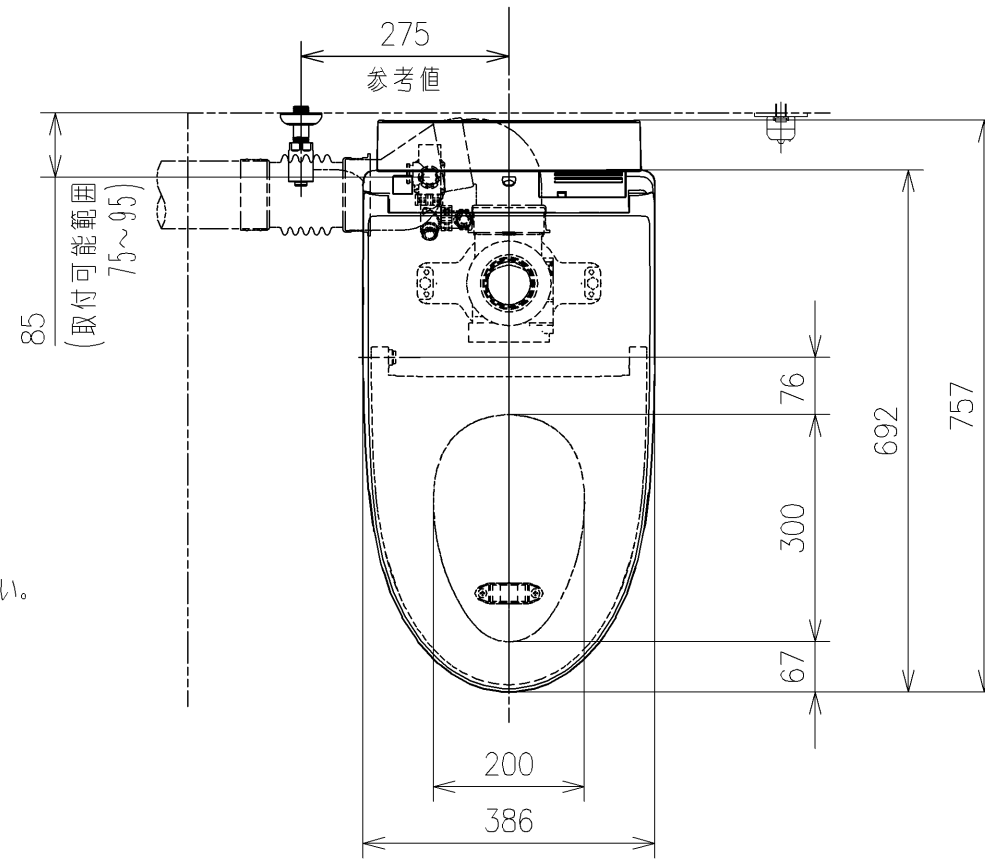
* 定格：AC100V-1375W 50/60Hz

- 給水には、最低必要水圧（流動時）0.05MPa（10L/min）を確保してください。（最高水圧0.75MPa）
- 0.05MPa以下の水圧の場合、ウォシュレットの水勢が弱くなります。
- また、停電時に便器洗浄はできません。
- 0.05MPa以下の水圧の場合、便器ボウル面の洗浄能力が弱くなります。
- * 窓枠などと便ふたの干渉にご注意ください。
- 便ふたが当たって開ききらないことがあります。
- * 給排水位置が適切でないと、止水栓が製品に干渉することがあります。
- * 製品背面に電源を設けなさい。
- コンセントが製品と干渉し、抜き差しができない場合があります。
- * 電源コンセントは水や小水がかからない位置に設置してください。
- また、壁給水の真下部に電源コンセントを設置したり、給水用ホースと電源コンセントを接触させないでください。感電・発火の原因になります。
- * 排水方向が後抜きの場合、排水ジョイントが必要となります。
- * 施工前に排水管位置が所定の位置であることを確認してください。
- 後抜きの場合：既設排水管を壁から40mm残してカットしてください。
- * すっきりパネルのふさぎ板は、必要に応じてねじを外して、取り外してください。
- * 本体左右側面は、停電時の便器洗浄操作などのため150mm以上の空間を確保してください。
- 注1：立て配管などがある場合は、立て配管などから150mm以上の空間を確保してください。
- * 室内暖房用の温風吹出し口には、開口側に150mm以上の空間を確保してください。
- * 1：便ふた全開でお掃除リフト時



TOTO		単位	mm	名称	ウォシュレット一体形便器ネオレスト
製図	高田ゆ	検図	平憲作	日付	2022/05/18
備考	AS2 (レストルームドレッサー専用品) 一般地・流動兼用、P排水 (後ろ) リモータルタイプ			尺度	1:10
				品番	CES9720PXZ
				図番/ビジョン	-
				ページNo	1/1 (改)

- * 定格：AC100V-1375W 50/60Hz
- ・給水には、最低必要水圧（流動時）0.05MPa（10L/min）を確保してください。（最高水圧0.75MPa）
- 0.05MPa以下の水圧の場合、ウォシュレットの水勢が弱くなります。
- また、停電時に便器洗浄はできません。
- 0.05MPa以下の水圧の場合、便器ボウル面の洗浄能力が弱くなります。
- * 窓枠などと便ふたの干渉にご注意ください。
- 便ふたが当たって開ききらないことがあります。
- * 給排水位置が適切でないと、止水栓が製品に干渉することがあります。
- * 製品背面に電源を設けしないでください。
- コンセントが製品と干渉し、抜き差しができない場合があります。
- * 電源コンセントは水や小水がかからない位置に設置してください。
- また、壁給水の真下部に電源コンセントを設置したり、給水用ホースと電源コンセントを接触させないでください。感電・発火の原因になります。
- * 排水方向が左右抜きの場合、排水エルボ、排水ジョイントが必要となります。
- * 施工前に排水管位置が所定の位置であることを確認してください。
- ・左右抜きの場合：既設排水管の中心から後ろ壁面までの距離が90～140mm、既設排水管の中心から床面までの距離が100～155mm、トイレ空間の間口寸法が750mm以上であることを確認してください。
- 既設排水管の長さ調整は、排水エルボ同梱の位置決めシートの対応範囲に合わせてカットしてください。
- * すっきりパネルのふさぎ板は、必要に応じてねじを外して、取り外してください。
- * 排水方向が左右抜きの場合、給水取り出し位置が横引排水管と干渉しない位置であることを確認してください。
- * 本体左右側面は、停電時の便器洗浄操作などのため150mm以上の空間を確保してください。
- 注1：立て配管などがある場合は、立て配管などから150mm以上の空間を確保してください。
- * 室内暖房用の温風吹き出し口には、開口側に150mm以上の空間を確保してください。
- * 1：便ふた全開でお掃除リフト時



TOTO		単位 mm	名称
製図 高田ゆ	検図 平憲作	日付 2022/05/1 8	ウォシュレット一体形便器ネオレスト
備考 AS2 (レストルームドレッサー専用品) 一般地・流動兼用、P排水(左) リモテルタイプ			品番 CES9720PXZ
			図番/ビジョン -
A3			ページNo . 1/1 (改)