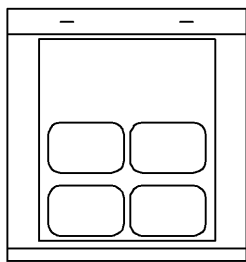
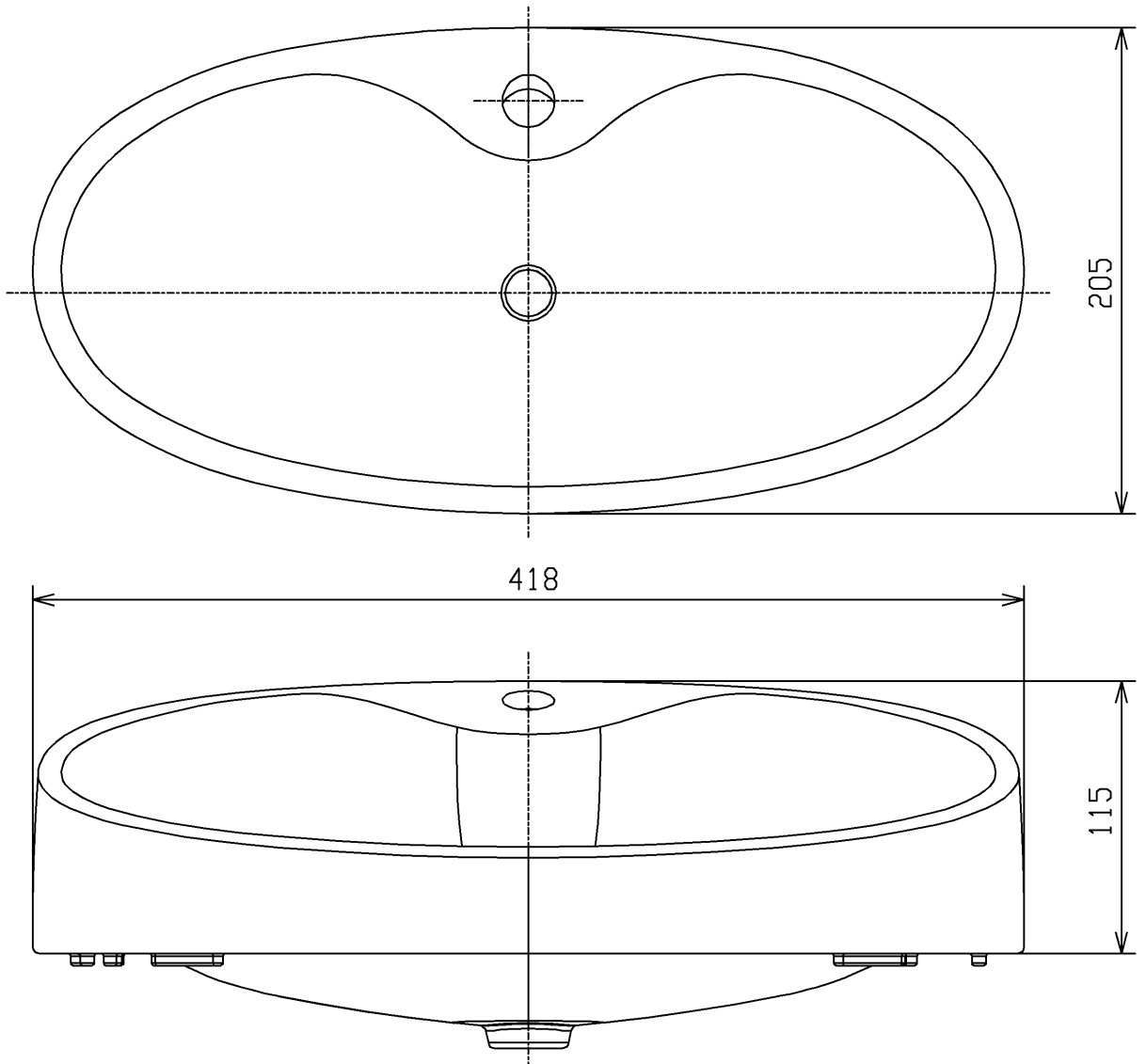


<梱包数>  
 タンクふた × 1  
 ガタ防止パッキン一式 × 1



ガタ防止パッキン

<b>TOTO</b>			単位 mm	名称 タンクふた
製図 米	検図 稲垣 新川	日付 17/12/27	尺度 1:3	品番 S333CR
備考				図番 S333CR=D2
A4		ページNo.	1 / 1	(改)