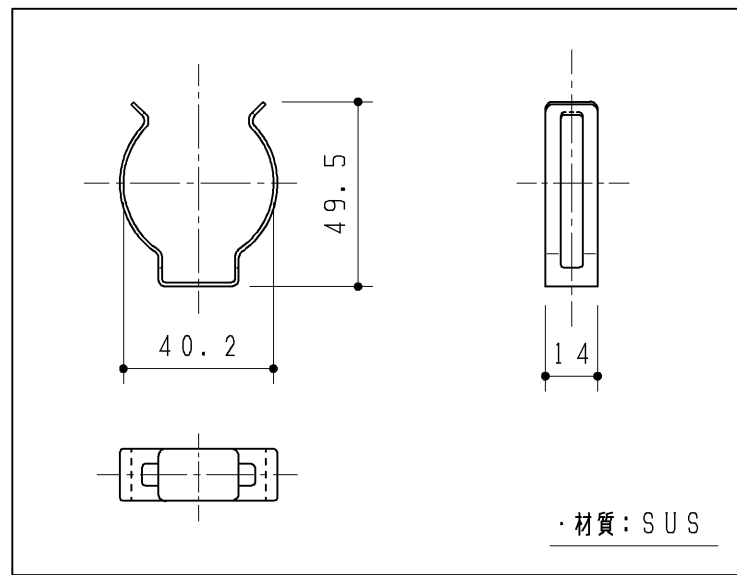
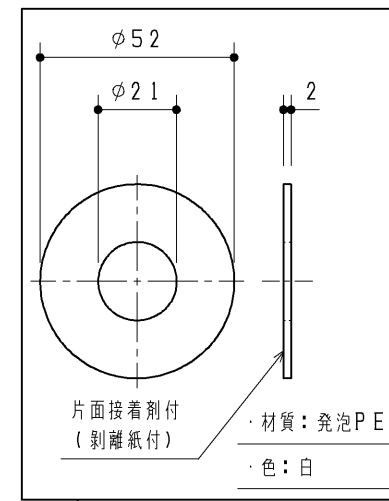
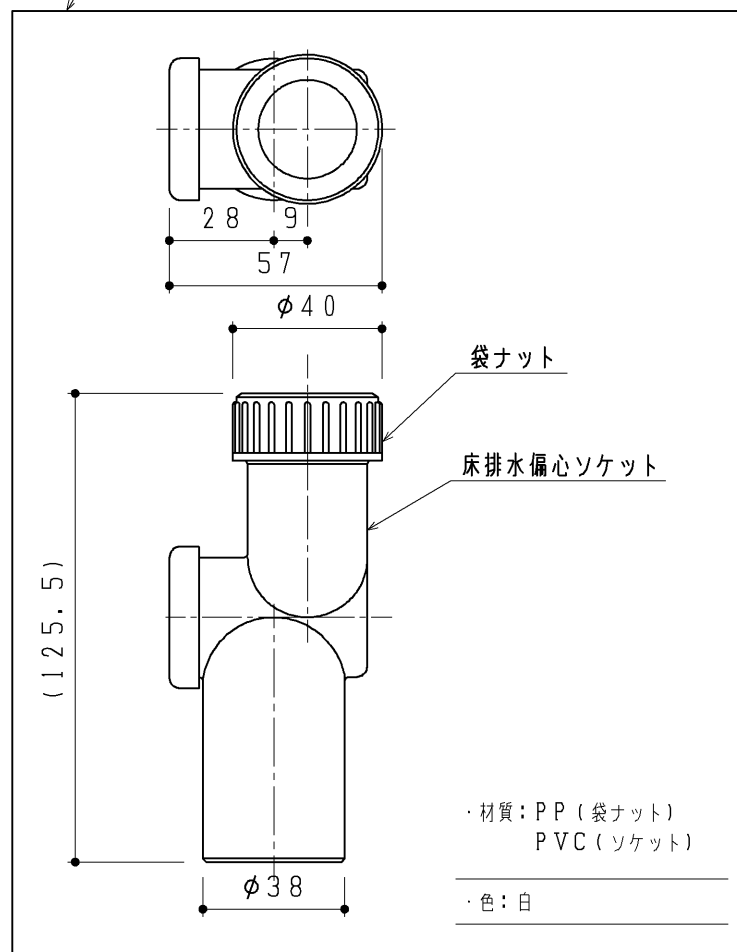


排水トラップ(上) 1ケ

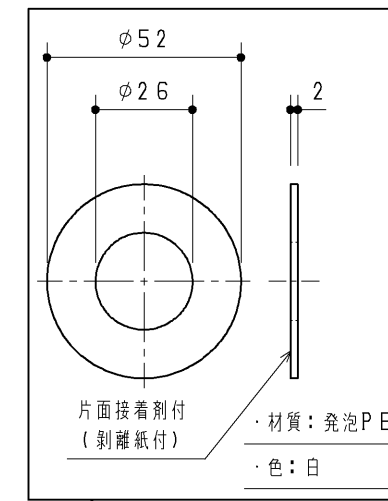


床排水偏心ソケット 1ケ

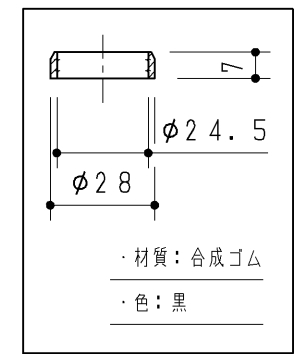
クイックファスナー 1ケ



配管用パッキン 1ケ

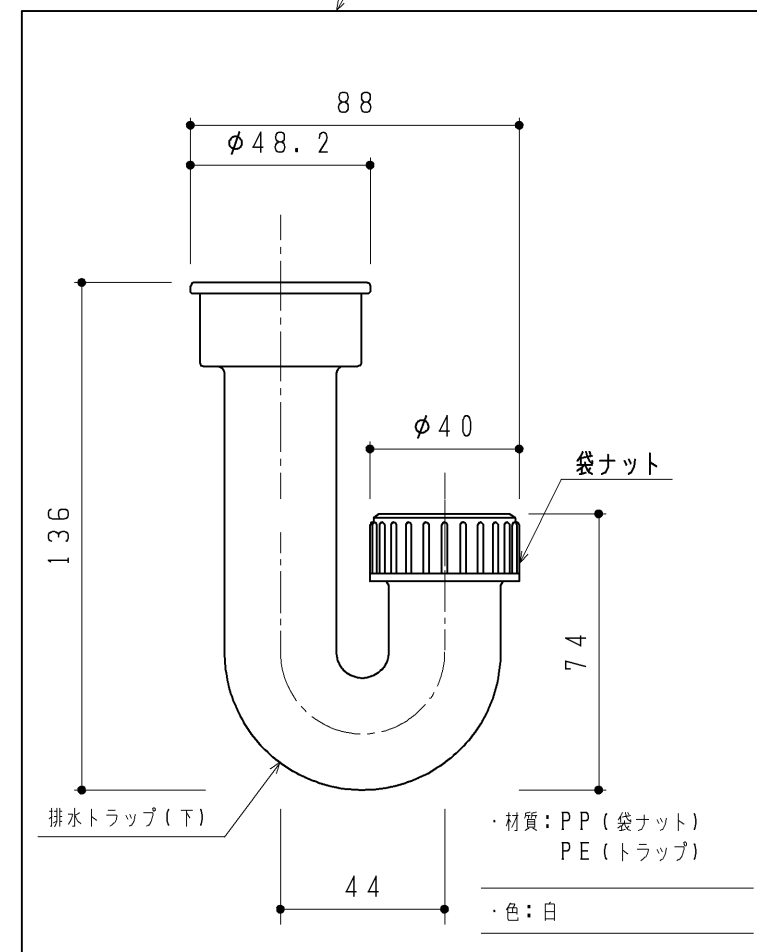


配管用パッキン 1ケ



三角パッキン 2ケ

排水トラップ(下) 1ケ



		第三角法	単位 mm	名称
製図	石川	検図	長島	日付
				'13.10.1
				尺度
				1:2
				品番
				UGX006SSQ
				図面数
				1/1