

* 定格：AC100V-1316W 50/60Hz

・給水には、最低必要水圧（流動時）0.05MPa（10L/min）を確保してください。（最高水圧0.75MPa）

0.05MPa以下の水圧の場合、ウォシュレットの水勢が弱くなります。

また、停電時に便器洗浄はできません。

0.05MPa以下の水圧の場合、便器ボウル面の洗浄能力が弱くなります。

注1：左給水専用品です。

注2：75, 100塩ビ管(VU, VP75・100)共用

塩ビ管の排水ソケットとの接合：床±5mm

* 窓枠などと便芯の干渉にご注意ください。

便芯が当たって開ききらないことがあります。

* 給排水位置が適切でないと、止水栓が製品に干渉することがあります。

* 水抜栓立ち上げ位置は、製品と干渉しないようにご注意ください。

* 製品背面に電源を設けないでください。

コンセントが製品と干渉し、抜き差しができない場合があります。

* 電源コンセントは水や小水がかからない位置に設置してください。

また、給水用ホースと電源コンセントを接触させないでください。

感電・発火の原因になります。

* 本体左右側面は、停電時の便器洗浄操作などのため

150mm以上の空間を確保してください。

注3：立て配管などがある場合は、立て配管などから150mm以上の

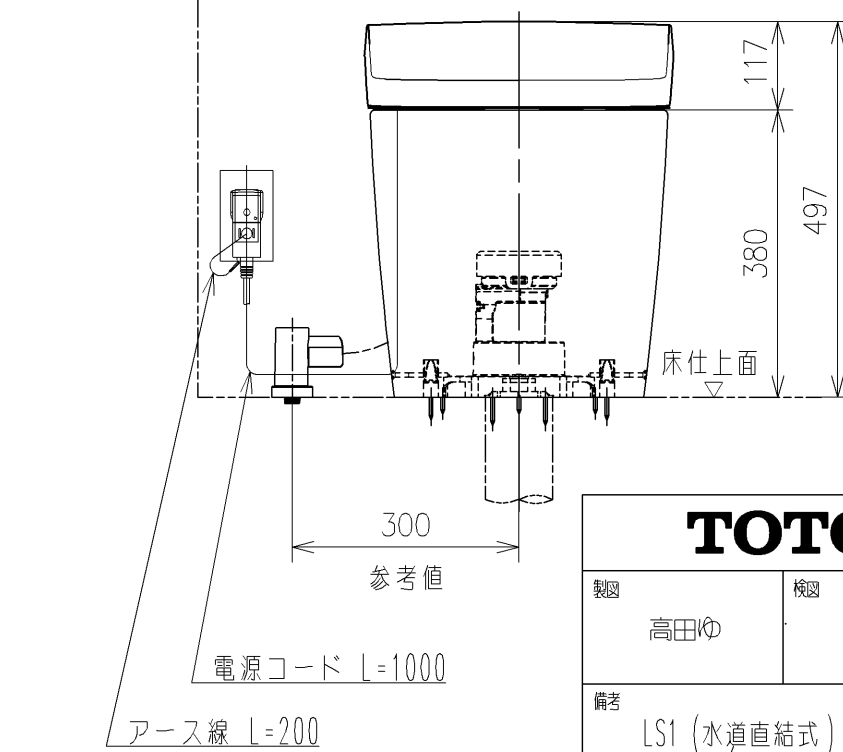
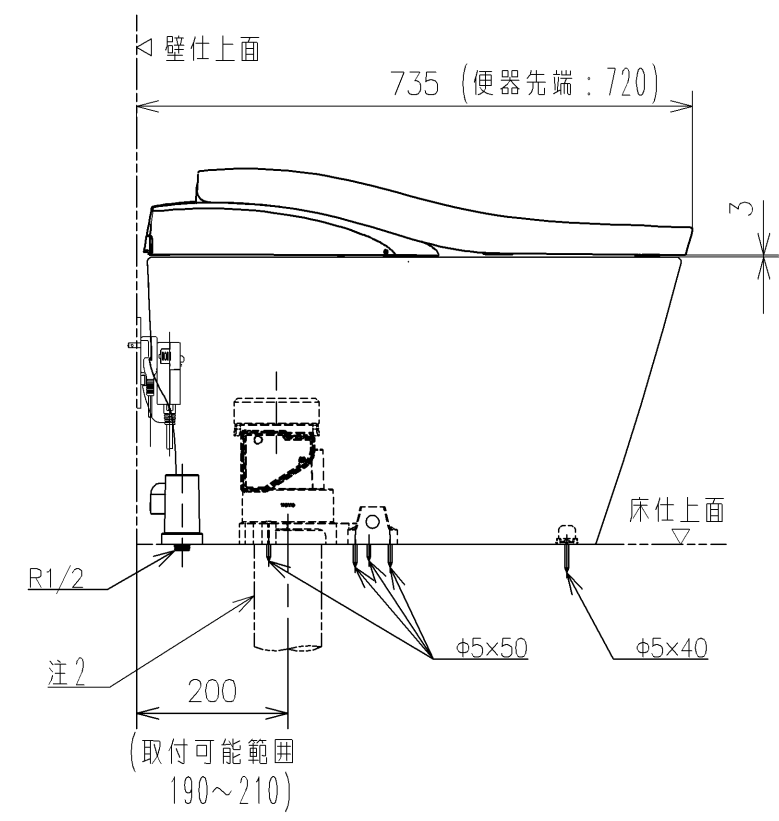
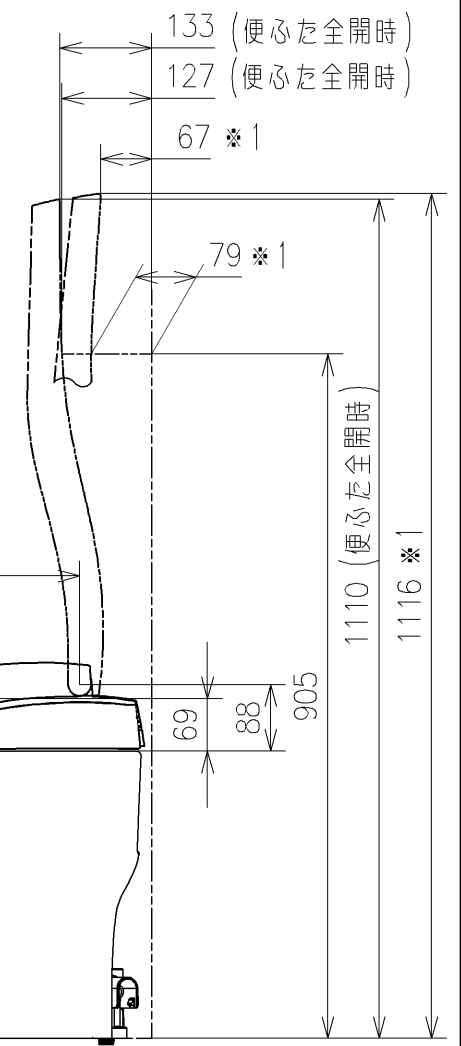
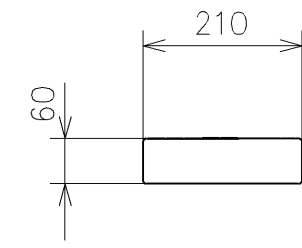
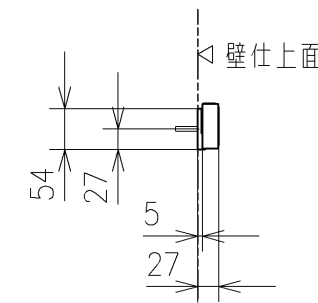
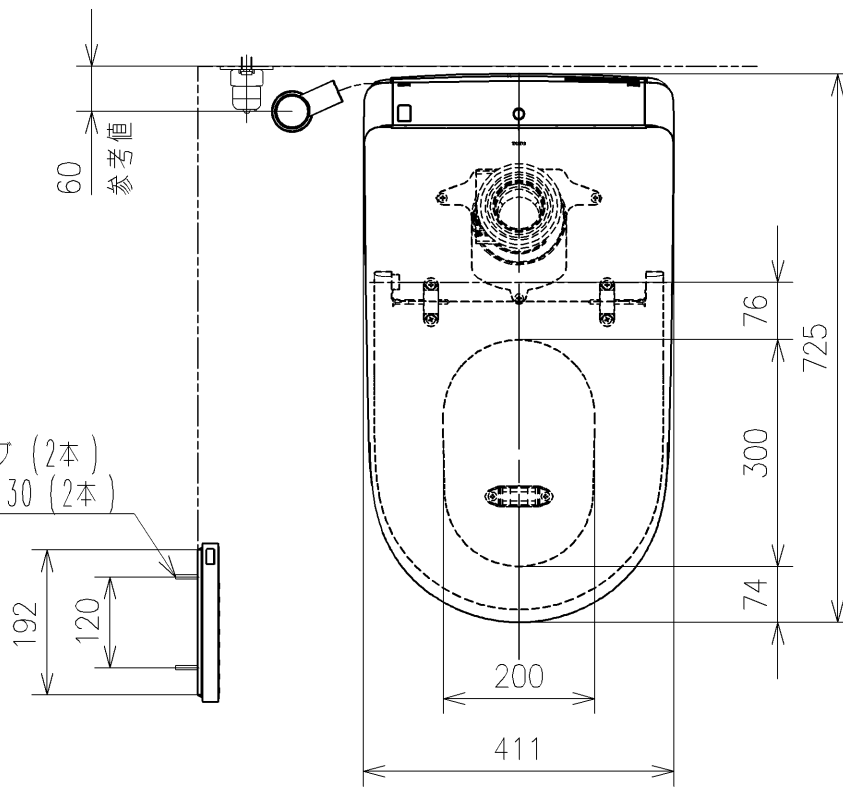
空間を確保してください。

*1：便芯全開でお掃除リフト時

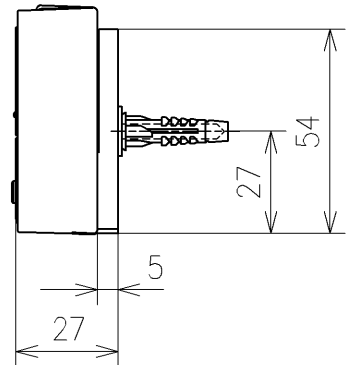
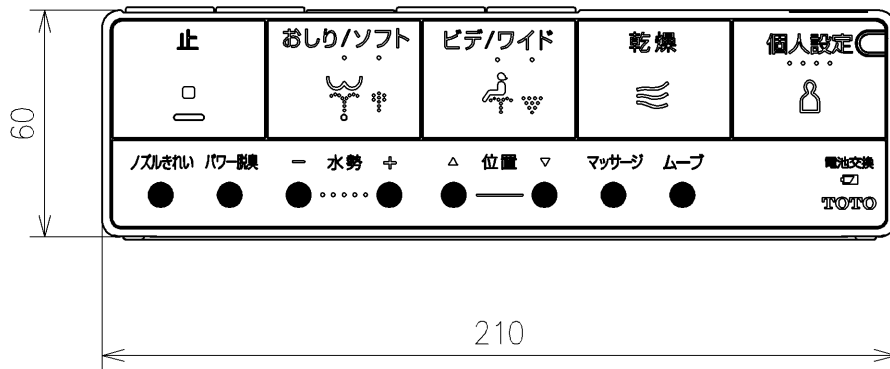
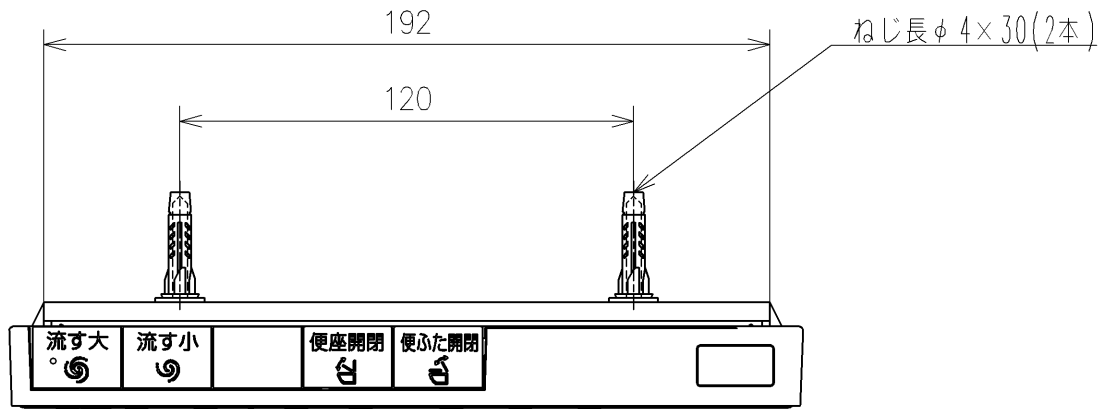
* リモコンはイメージ図です。

ボタンの数・配置・表示内容はリモコン詳細図を参照ください。

・リモコン用単4形乾電池(2個)同梱



TOTO		単位 mm 尺度 1 : 1.0	名称
製図 高田ゆ	検図 平憲作		日付 2022/05/26
備考 LS1 (水道直結式) 寒冷地 (ヒーター水抜き)、S排水			品番 CES9810H
			図番レビジョン 001
			ページNo . 1/1 (改)



リモコン詳細図

TOTO			単位 mm	名称 ウォシュレット一体形便器ネオレスト
製図 高田ゆ	検図 平憲作	日付 2022/05/26	尺度 1:2	品番 CES9810H
備考				図番/ビジョン -
			A4	ページNo . 1/1 (改)