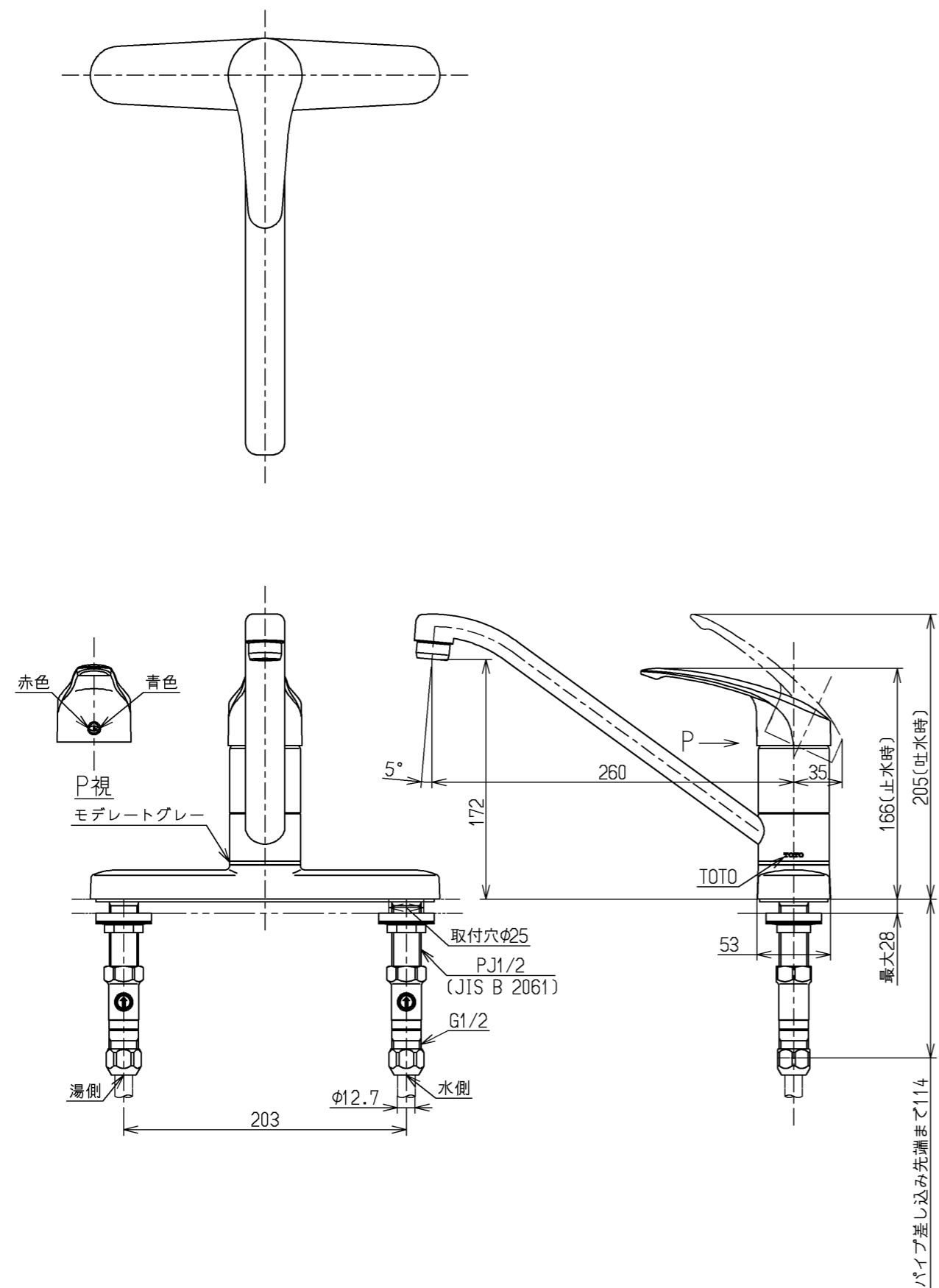


生産中止図面
2007/07



| 仕様 | | |
|--------|---|---|
| 用途 | 一般住宅用 | |
| 給水圧力 | 最低必要水圧 | 0.05MPa (流動圧) |
| | 最高水圧 | 0.75MPa (静水圧) ※快適にお使いいただくためには、0.2MPa程度の圧力をおすすめします。 |
| 使用可能水質 | 水道水または飲用可能な井戸水 | |
| 使用環境温度 | 1~40℃ ※凍結が予想される地域では、ご使用できません。 | |
| 最高給湯温度 | 85℃ | |
| 特記事項 | (1)湯圧が水圧より高くないように設定してください。 (2)安全のため給湯温度は60℃以下でのご使用をおすすめします。 (3)湯水を逆に配管しないでください。 | |

| 水道法適合品 | | BL認定品 | | 名称 |
|-------------|-------------|-------------------|-----------|------------------|
| TOTO | | | 単位 mm | |
| 製図 村田(雅) | 検図 小早(西) | 日付 安田 07.05.31 | 尺度 1:4 | |
| 備考 逆止弁付 | | | | 図番 TKJ33U3RBL |