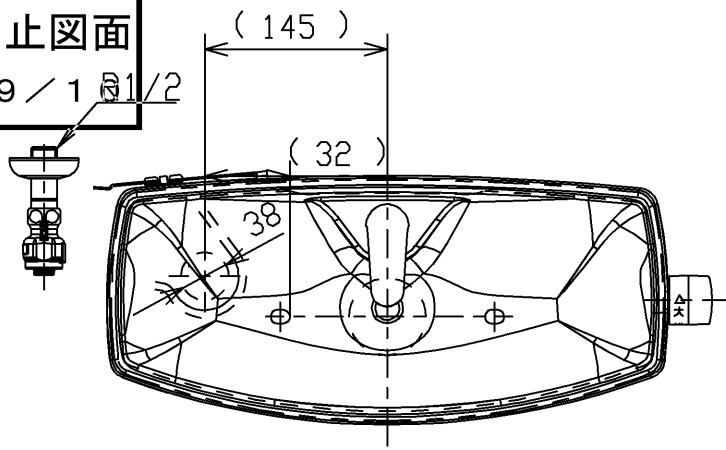
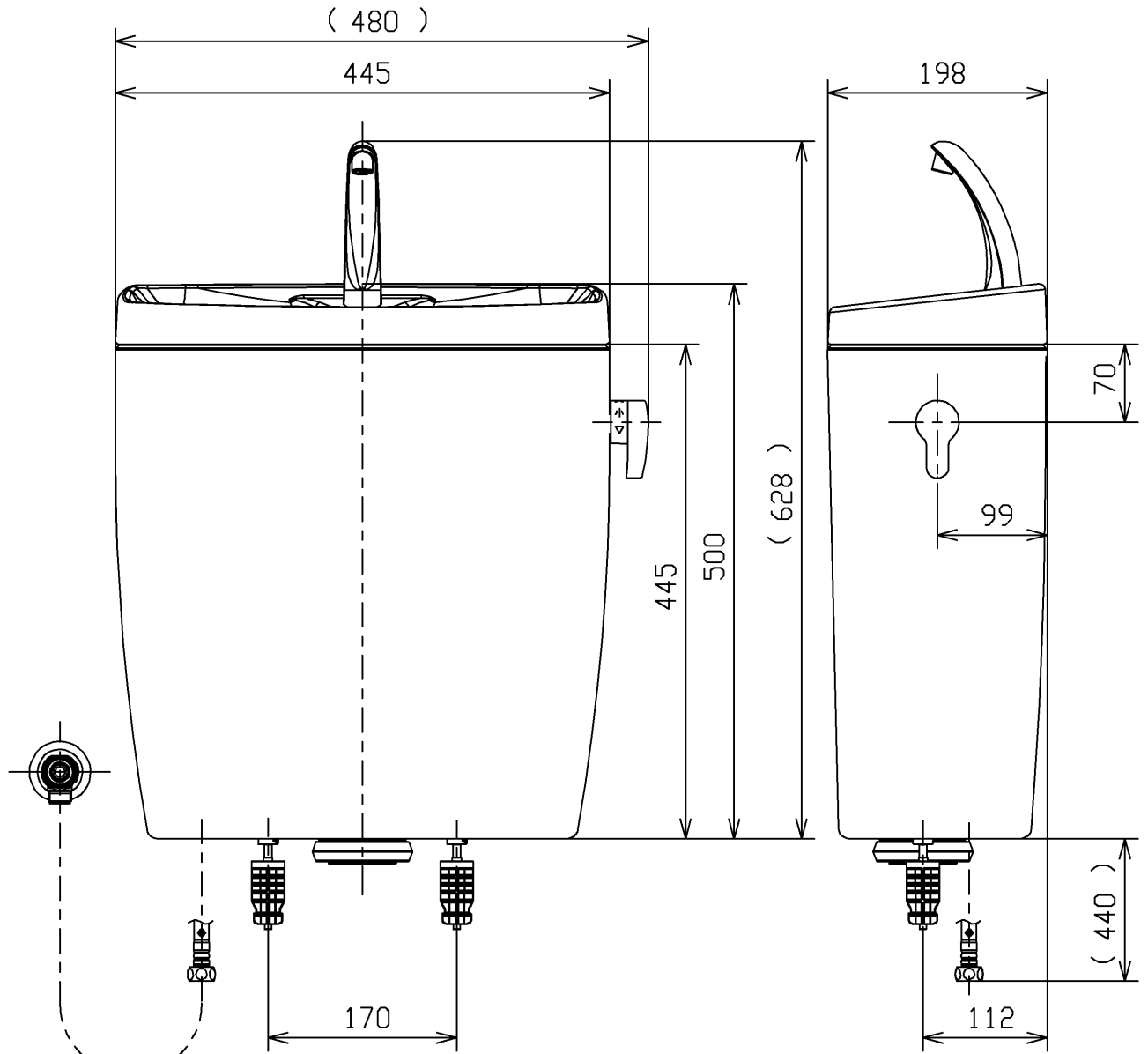


生産中止図面

2019/10/12



- <付属品>
 レバーハンドル X1
 手洗金具 X1
 取付金具 X1
 止水栓 X1



止水栓は床、壁共通使用可

TOTO			単位 mm	名称
製図 米	検図 稲垣 新川	日付 18/04/23	尺度 1:6	手洗付密結タンクピュアレストQR
備考 防露式、寒冷地流動用				品番 SH231BF
				図番 SH231BF=D2
A4		ページNo.	1 / 1	(改)