

\* 定格：AC100V-1273W 50/60Hz  
 ・給水には、最低必要水圧（流動時）0.05MPa（10L/min）を確保してください。（最高水圧0.75MPa）  
 0.05MPa以下の水圧の場合、ウォシュレットの水勢が弱くなります。  
 また、停電時に便器洗浄はできません。  
 0.05MPa以下の水圧の場合、便器ボウル面の洗浄能力が弱くなります。

注1：左給水専用品です。

注2：75, 100塩ビ管（VU, VP75・100）共用

塩ビ管の排水ソケットとの接合：床±60±5mm

\* 窓枠などと便ふたの干渉にご注意ください。

便ふたが当たって開ききらないことがあります。

\* 給排水位置が適切でないと、止水栓が製品に干渉することがあります。

\* 製品背面に電源を設けないでください。

コンセントが製品と干渉し、抜き差しができない場合があります。

\* 電源コンセントは水や小水がかからない位置に設置してください。

また、壁給水の真下部に電源コンセントを設置したり、給水用ホースと電源コンセントを接触させないでください。感電・発火の原因になります。

\* 本体左右側面は、停電時の便器洗浄操作などのため

150mm以上の空間を確保してください。

注3：立て配管などがある場合は、立て配管などから150mm以上の

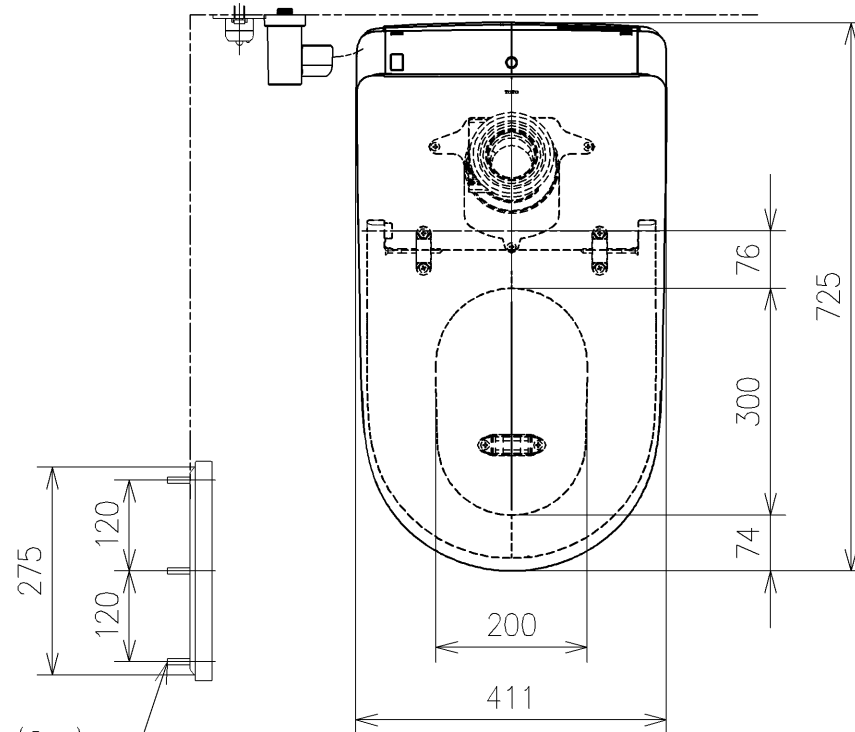
空間を確保してください。

\*1：便ふた全開でお掃除リフト時

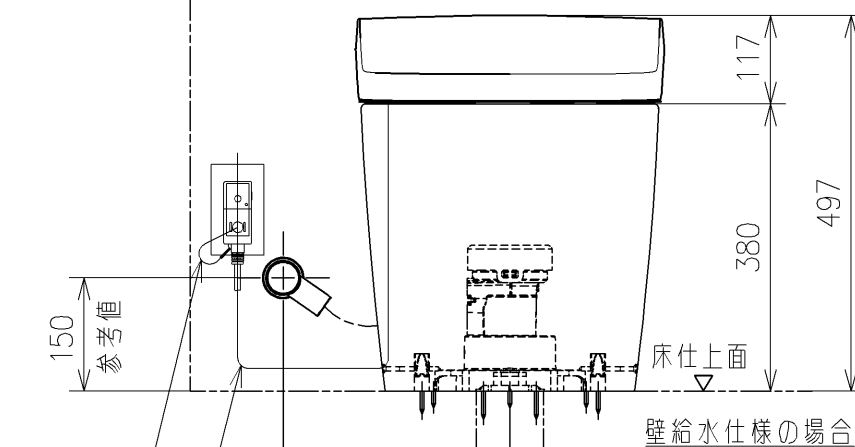
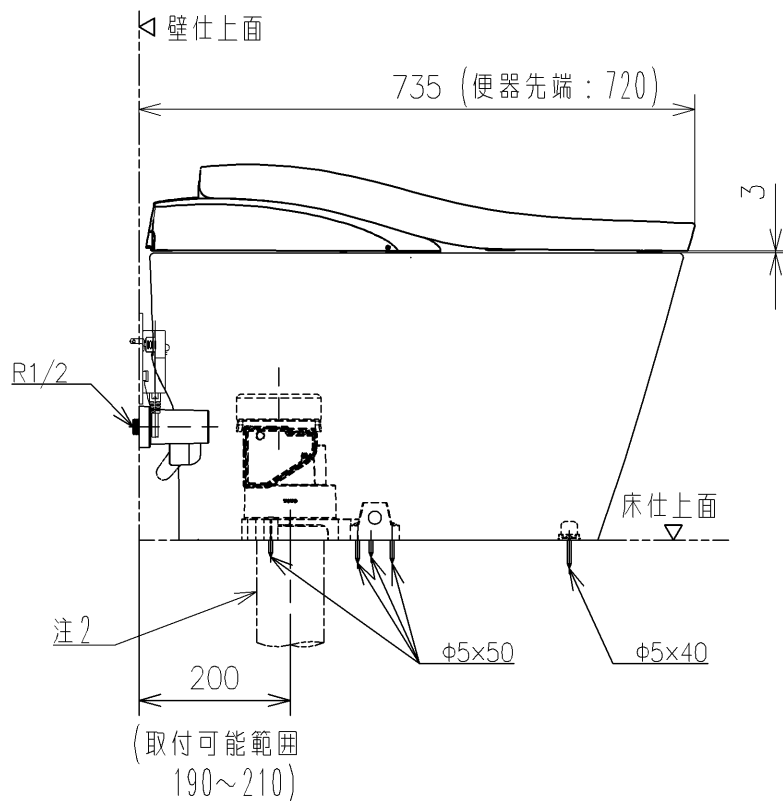
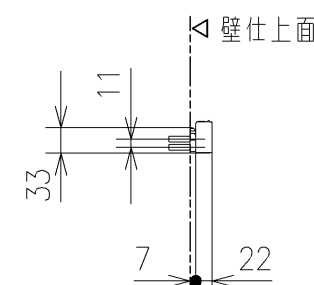
\* リモコンはイメージ図です。

ボタンの数・配置・表示内容はリモコン詳細図を参照ください。

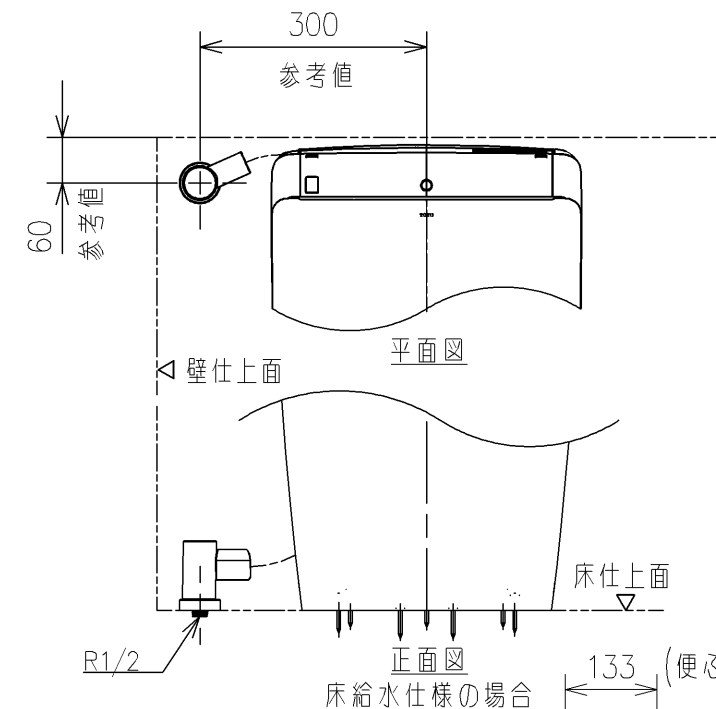
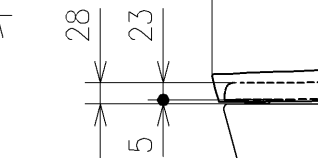
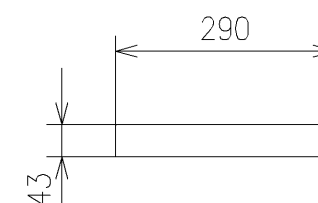
・リモコン用単3形乾電池（2個）同梱



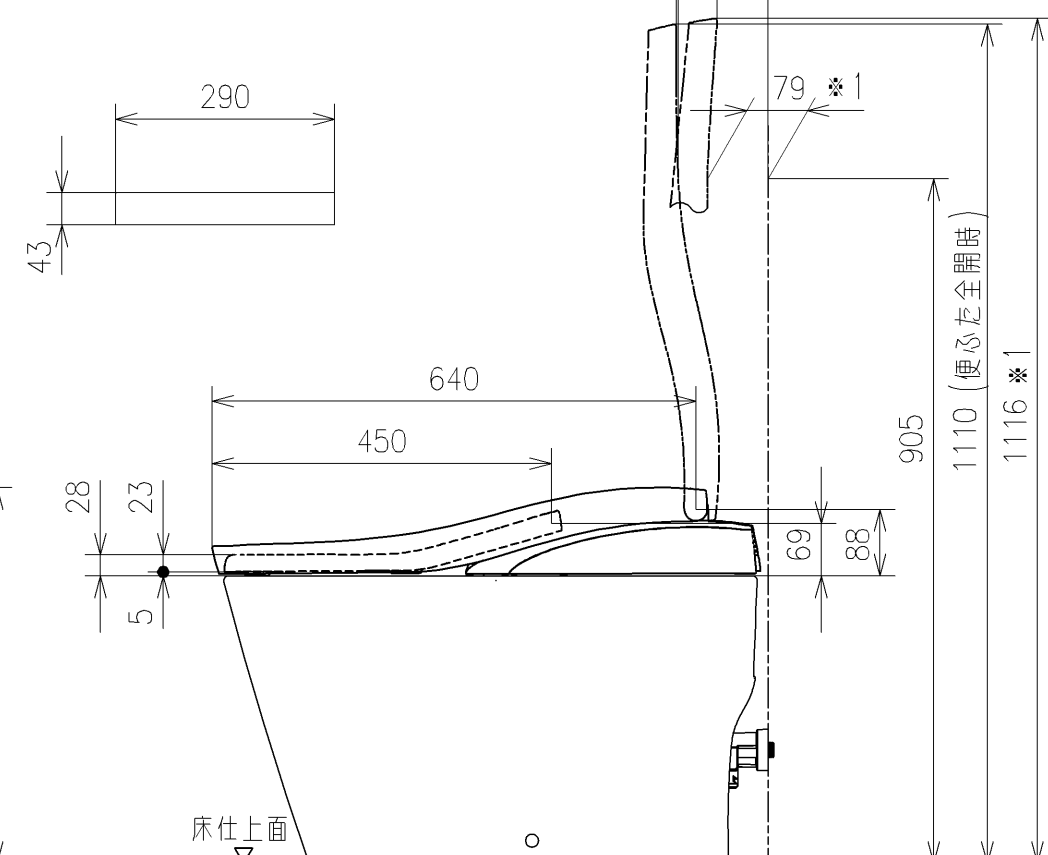
アンカーブラク（3本）  
 ねじ長 φ4×30（3本）



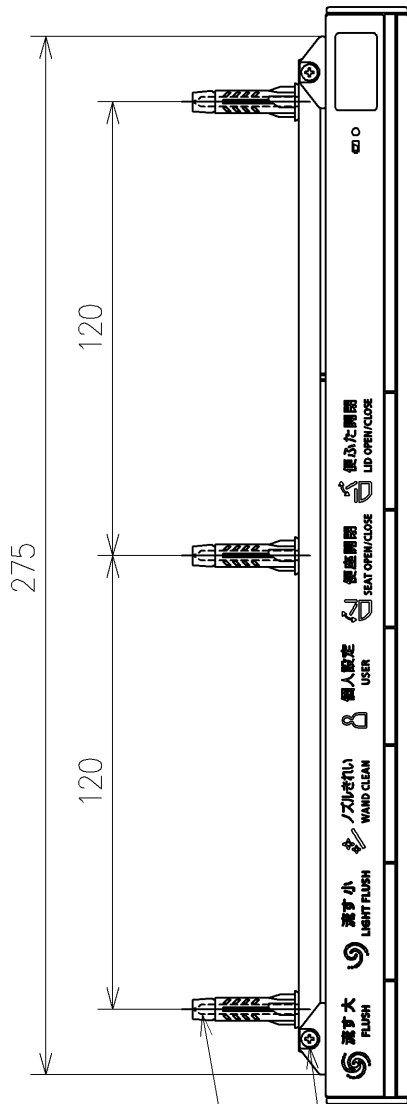
壁給水仕様の場合



正面図  
 床給水仕様の場合  
 133 (便ふた全開時)  
 127 (便ふた全開時)  
 67 \*1



<b>TOTO</b>		単位 mm	名称
製図 高田ゆ	検図 平憲作	日付 2022/05/2 6	尺度 1:10
備考 LS1 (水道直結式) 一般地・流動兼用、S排水			品番 CES9810G
			図番リビジョン 001
A3			ページNo . 1/1 (改)



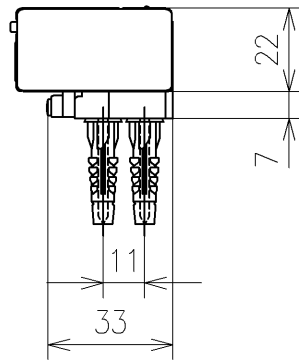
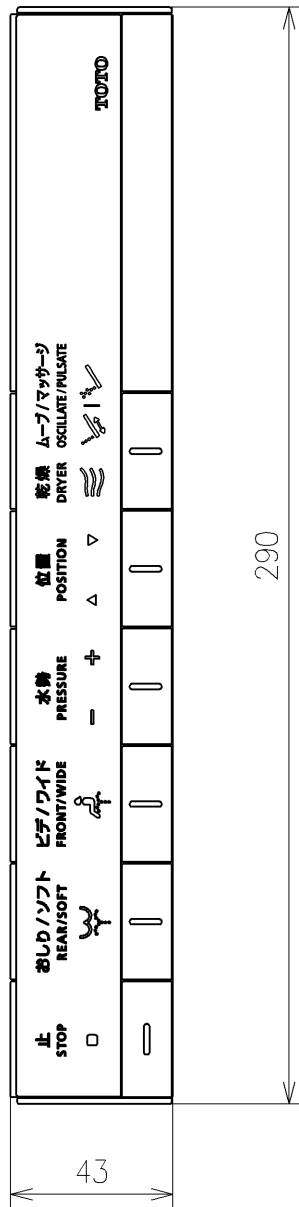
盗難防止ねじM2×24(2本)

ねじ長 φ4×30(3本)

注記

盗難防止ねじを取り付ける際は  
先端が細めのドライバーをご使用下さい  
(ビットサイズ：NO.1または精密ドライバー)

リモコン詳細図



<b>TOTO</b>			単位 mm	名称
製図 高田ゆ	検図 平憲作	日付 2022/05/26	尺度 1:2	ウォシュレット一体形便器ネオレスト
備考				品番 CES9810G
				図番/ビジョン -