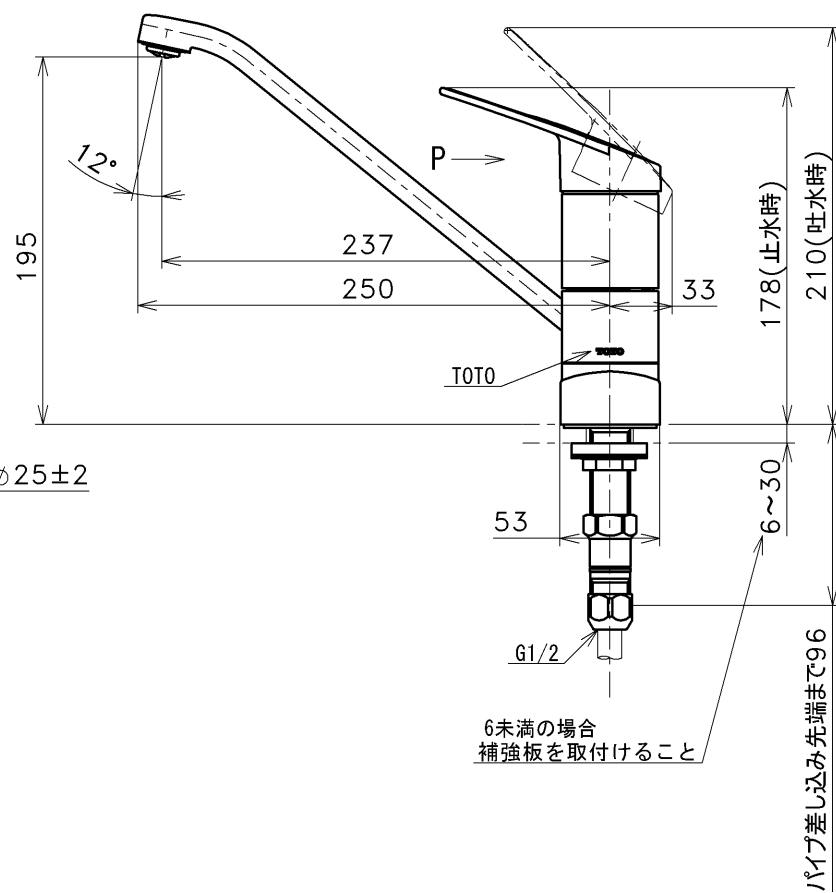
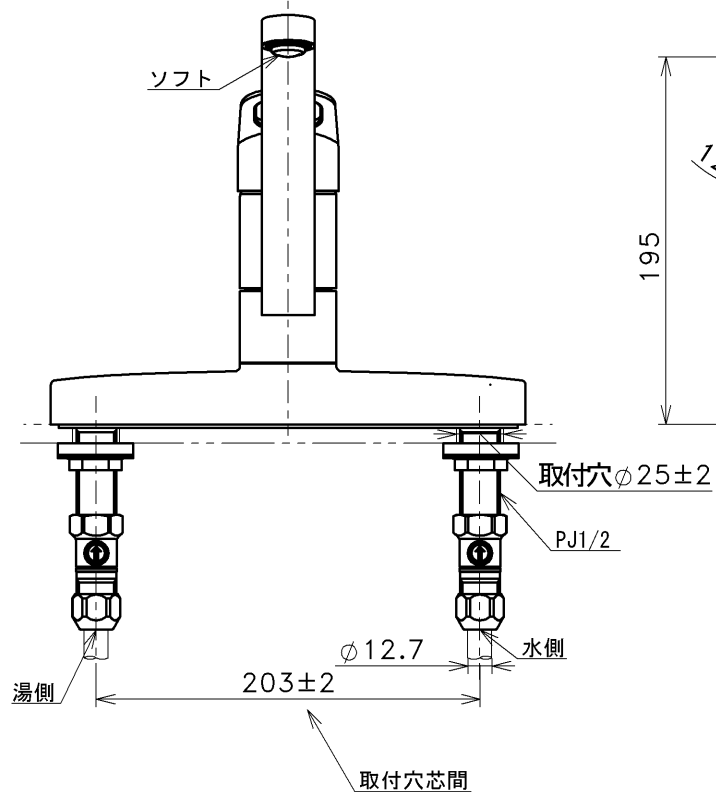


アダプター  
(浄水器などの取付用) (1:2)



仕様		
用途	一般住宅用	
給水圧力	最低必要水圧	0.05MPa(流動時)
	最高水圧	0.75MPa(静止時) ※快適にお使いいただくためには、0.2MPa程度の圧力をおすすめします。
使用可能水質	水道水または飲用可能な井戸水	
使用環境温度	1~40°C ※凍結が予想される地域では、ご使用できません。	
最高給湯温度	85°C	
特記事項	(1)湯圧が水圧より高くないように設定してください。 (2)安全のため給湯温度は60°C以下でのご使用をおすすめします。 (3)湯水を逆に配管しないでください。	

節湯  
C1

節湯  
B

水道法適合品(JIS)				名称
<b>TOTO</b>		単位 mm	台付シングル混合水栓 エコシングル	
製図 戸高	検図 小楠 小楠	日付 2020-07-16	尺度 1:4	品番 TKGG33E
備考 逆止弁付				図番 TKGG33E-SA00.002.00