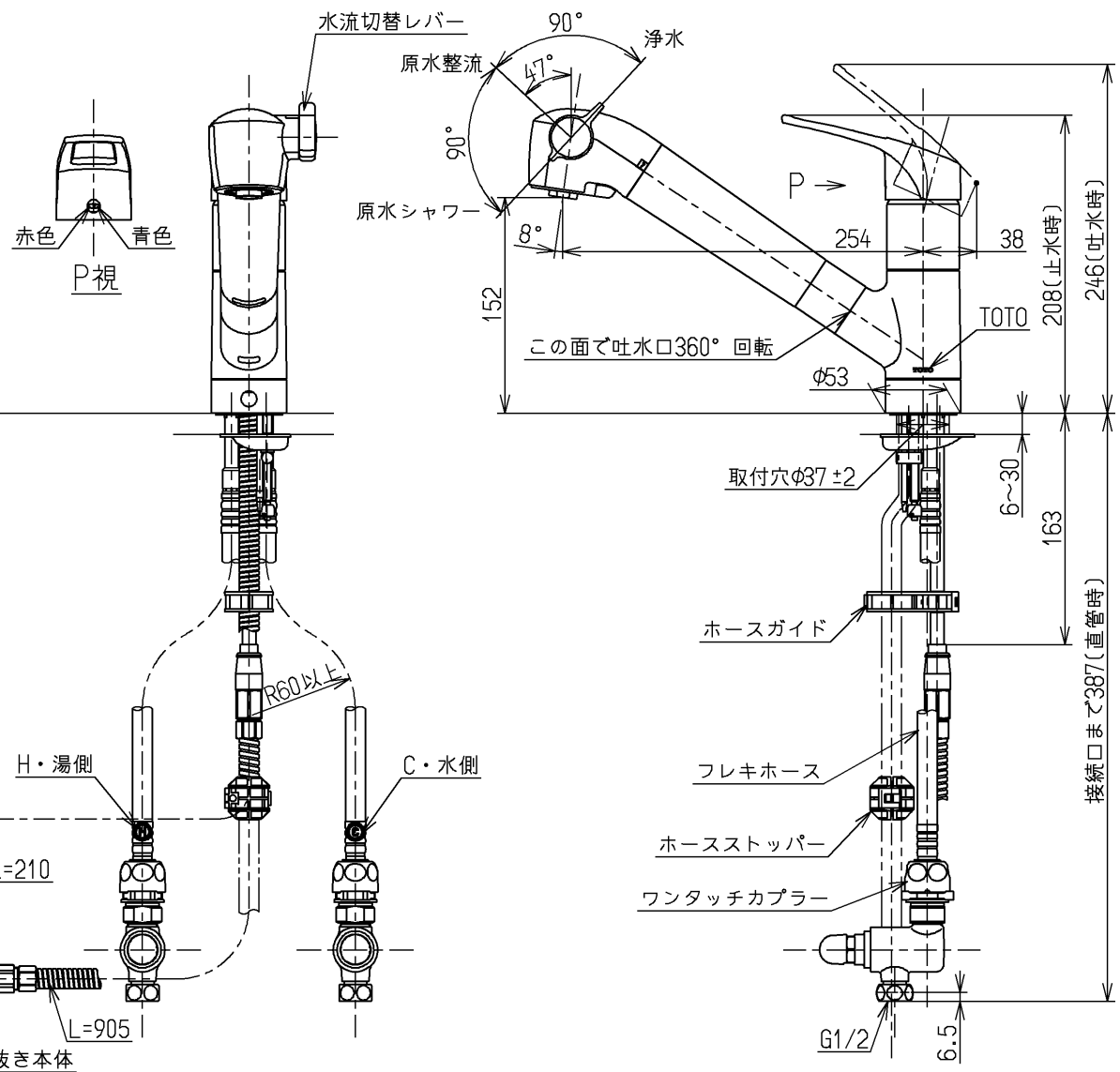
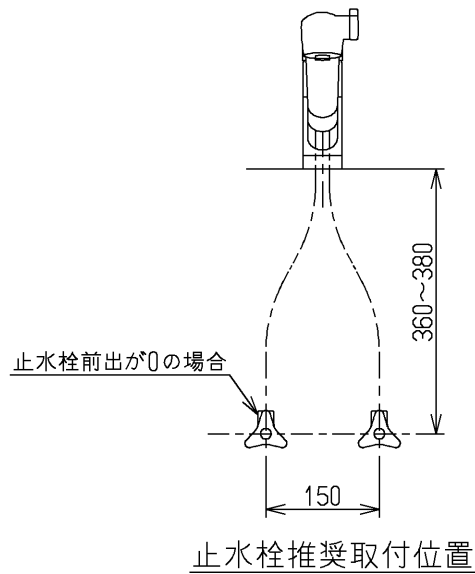
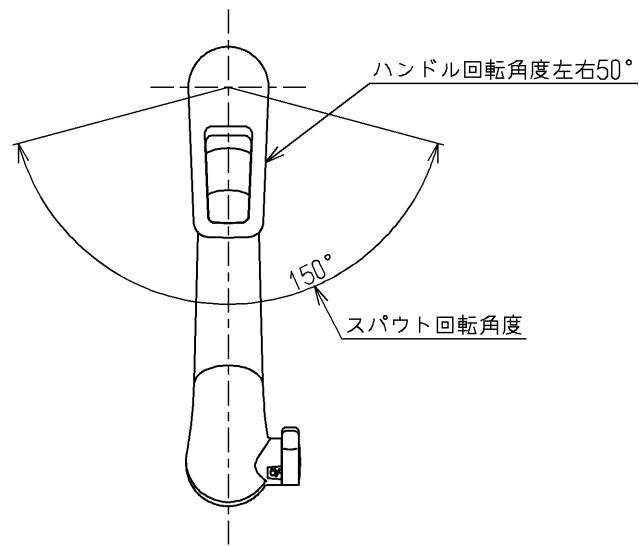


生産中止図面

2010/01

シャワーホース引出し長さ最大550



仕様		
用途	一般住宅用	
給水圧力	最低必要水圧	0.05MPa (流動圧)
	最高水圧	0.75MPa (静水圧) ※快適にお使いいただくためには、0.2MPa程度の圧力をおすすめします。
使用可能水質	水道水または飲用可能な井戸水	
使用環境温度	-20~40℃ (0℃以下は水を抜いた状態)	
最高給湯温度	60℃	
特記事項	(1)湯圧が水圧より高くないように設定してください。 (2)湯水を逆に配管しないでください。 (3)浄水は、水のみを流してご使用ください。	

上面施工
アルカリ本体分岐金具、アルカリ先端分岐金具は取り付けできません

水道法適合品				名称	
TOTO		ϕ	単位 mm	台付シングル13 (シャワー・整流・浄水器付・寒) (台所)	
製図 小林	検図 川幡	日付 渡八 08.10.22	尺度 1:5	図番	
備考 逆止弁付				TKHG38PJKX	