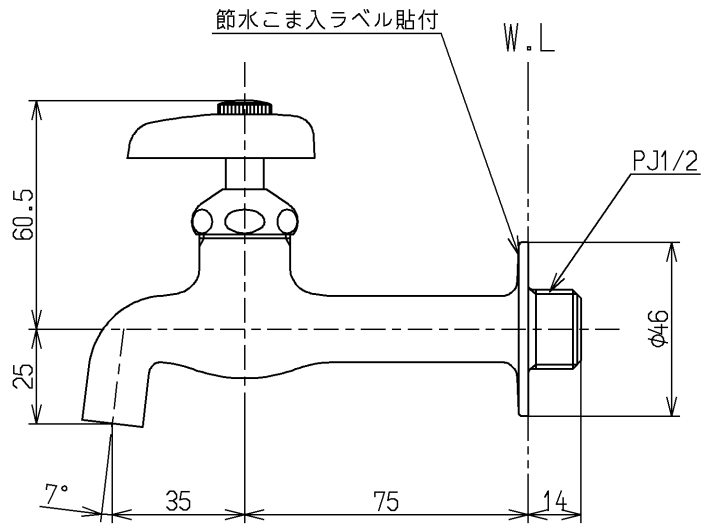
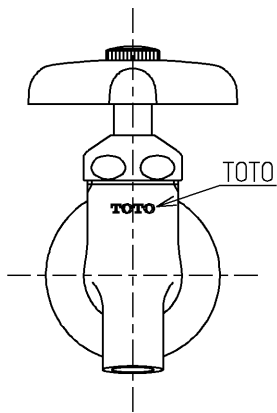
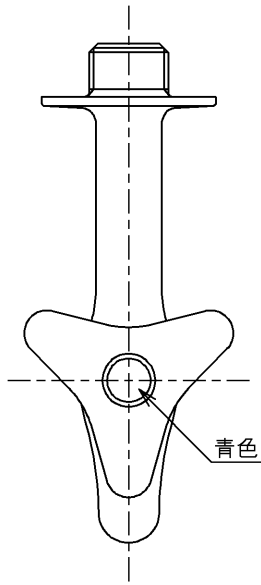


区分
C



国土交通省記号：13-F4

水道法適合品(JIS)

TOTO			単位 mm	名称 横水栓
製図 宮園	検図 俵町	日付 松尾 15.07.23	尺度 1:2	节水、胴長
備考 节水こま式				図番 T23BNR13