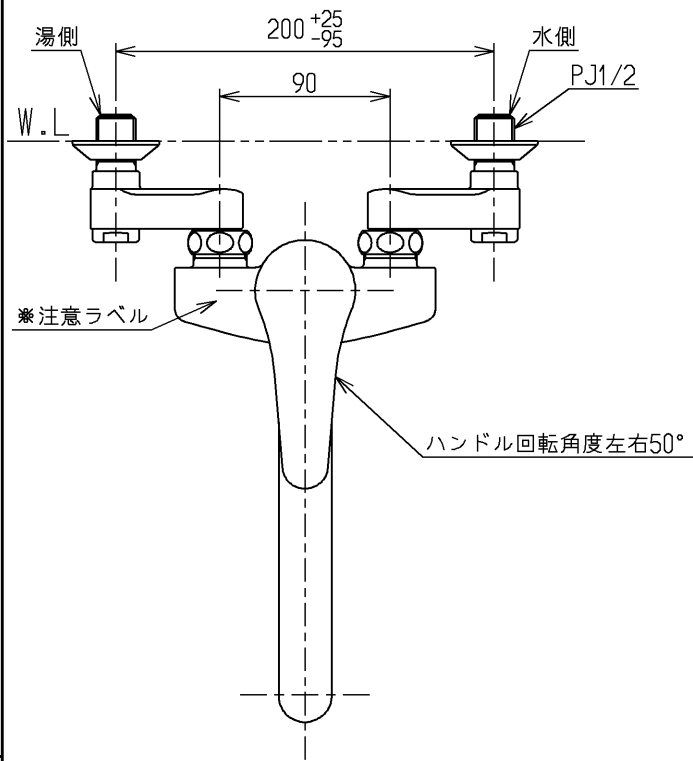


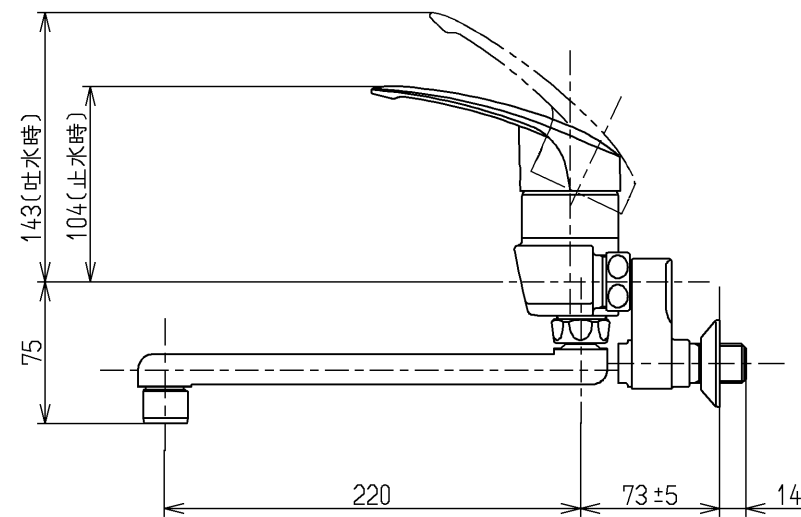
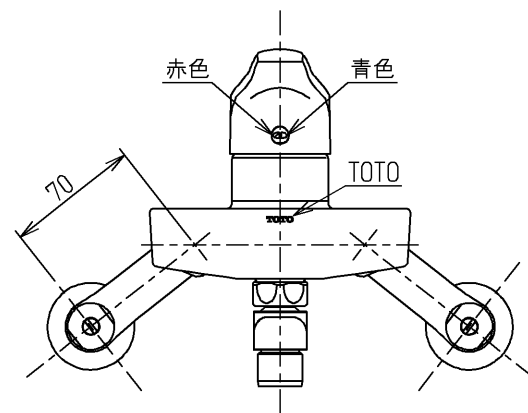
生産中止図面

2013/05



△ご注意
やけどの
恐れあり
さわるな
いで!

※注意ラベル詳細(1:1)



用途		仕様
給水圧力	最低必要水圧	0.05MPa (流動時)
	最高水圧	0.75MPa (静止時) ※快適にお使いいただくためには、0.2MPa程度の圧力をおすすめします。
使用可能水質		水道水または飲用可能な井戸水
使用環境温度		1~40℃ ※凍結が予想される地域では、ご使用できません。
最高給湯温度		85℃
特記事項		(1)湯圧が水圧より高くないように設定してください。 (2)安全のため給湯温度は60℃以下でのご使用をおすすめします。 (3)湯水を逆に配管しないでください。

節湯
B

水道法適合品				単位	名称
TOTO		φ	mm		壁付シングル13 (台所) (JIS)
製図 河野	検図 今宮	日付 13.05.17	尺度 1:4		
備考 逆止弁付					図番 TKJ30U3N