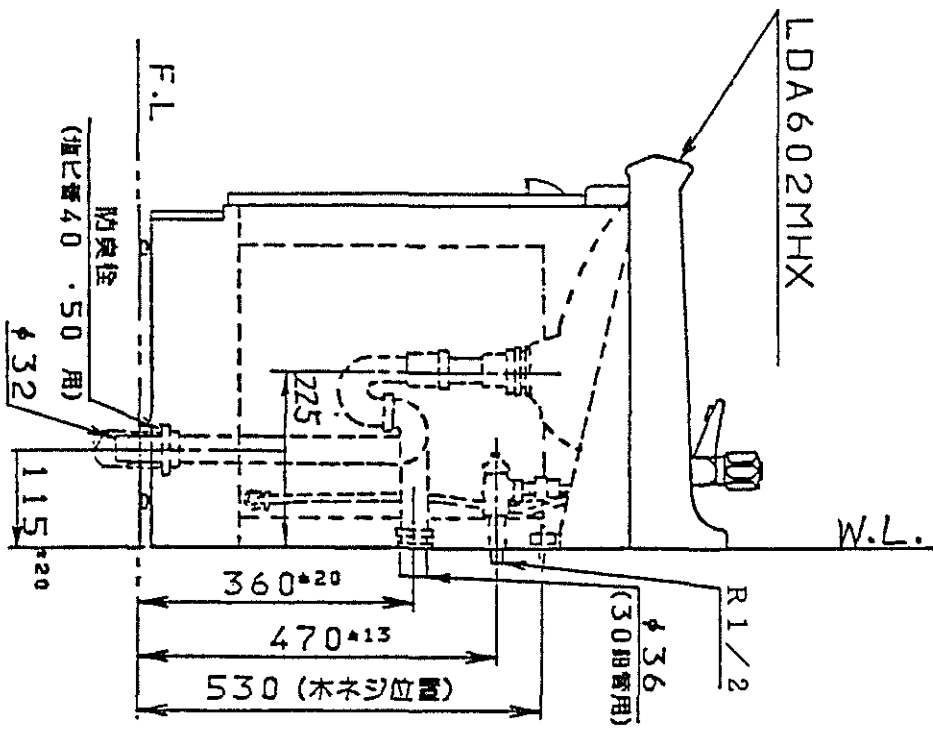
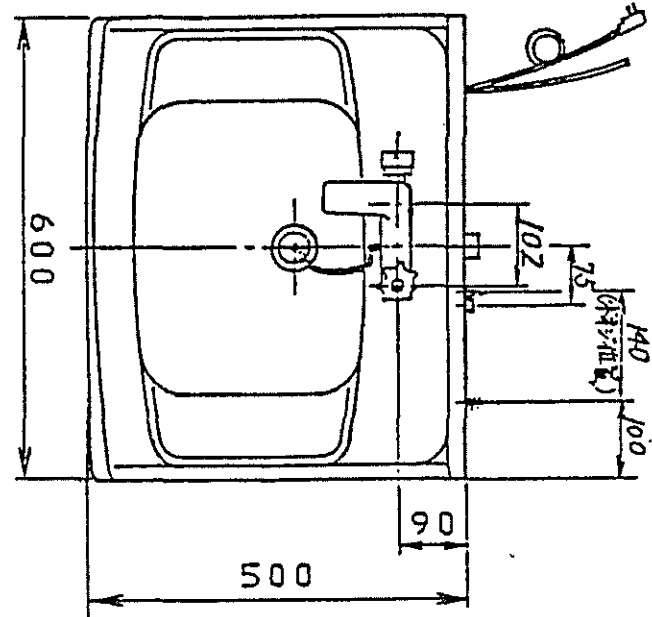
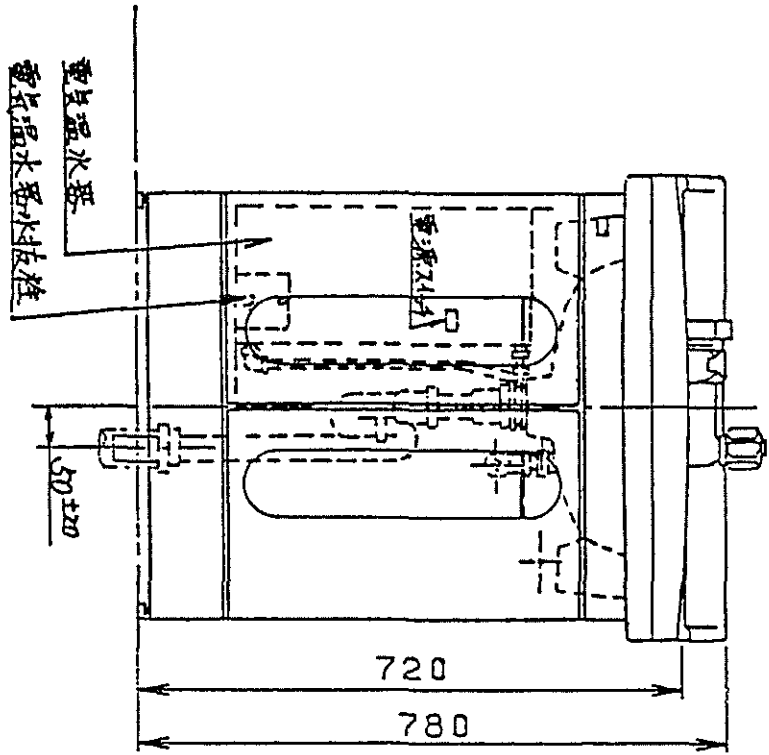


生産中止図面

1991/06



品番	本体ノ色	扉ノ色	洗面器ノ色
LDA602MHXL	白	白	白
LDA602MHXG	白	白	白
排水管工事 限差 吸収範囲 円内±20mm			
給水管工事 限差 吸収範囲 円内±3mm			
Sトラップ付 (Pトラップ用穴ナシ)			
温水器 消費電力/505W			
使用電力/AC100V、50/60Hz			
アース線及びゴード有 延長さ/2.2m			
タンク容量/11.5ℓ			
沸き上がり温度/85℃			

東陶機器株式会社		第三角法	単位 mm	名称 洗面化粧台
製図 入江	検図 中山	日付 63.4.1	尺度 1:10	品番 LDA602MHX
備考				