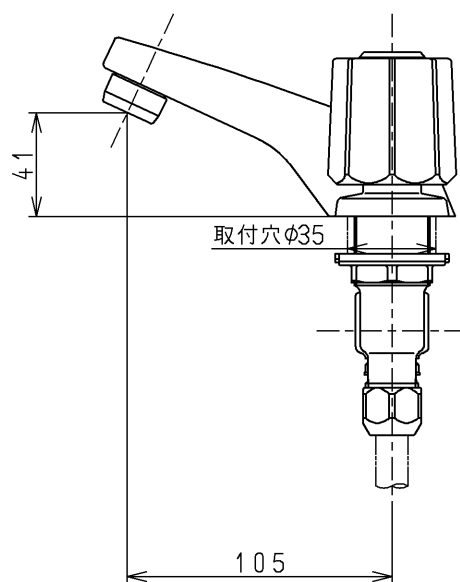
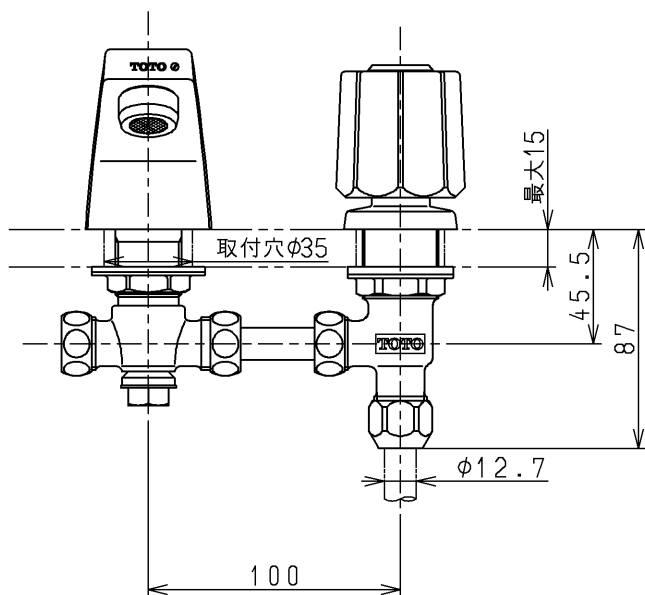
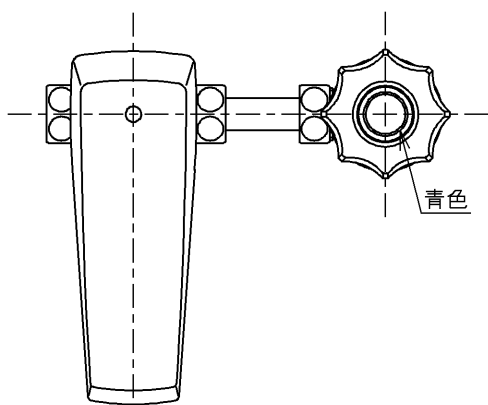


生産中止図面

1999/03



<p>TOTO</p>			単位	名称	
			mm	立水栓13 (埋込・整流) (洗面) (JIS)	
製図	検図	日付	尺度	図番	
白川	小西	福谷	1:3		
備考				TGL501A	