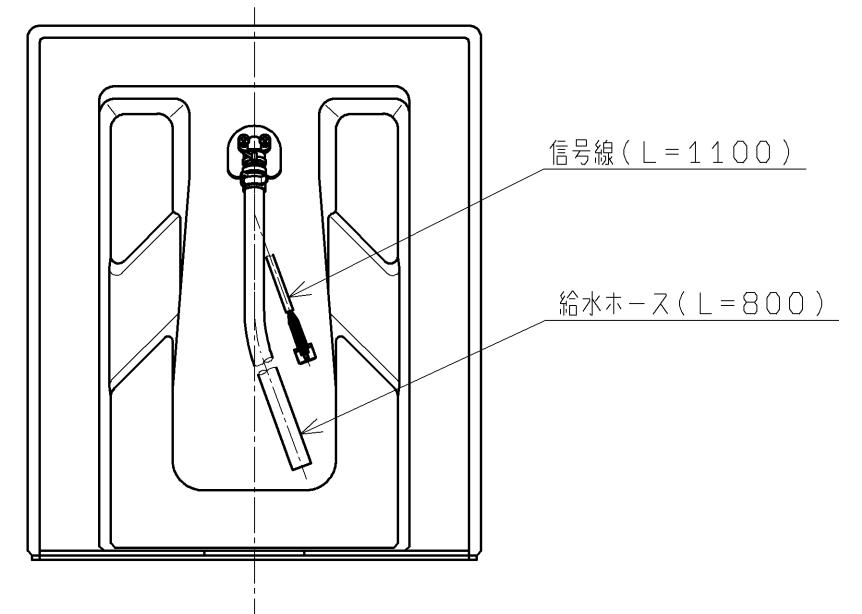
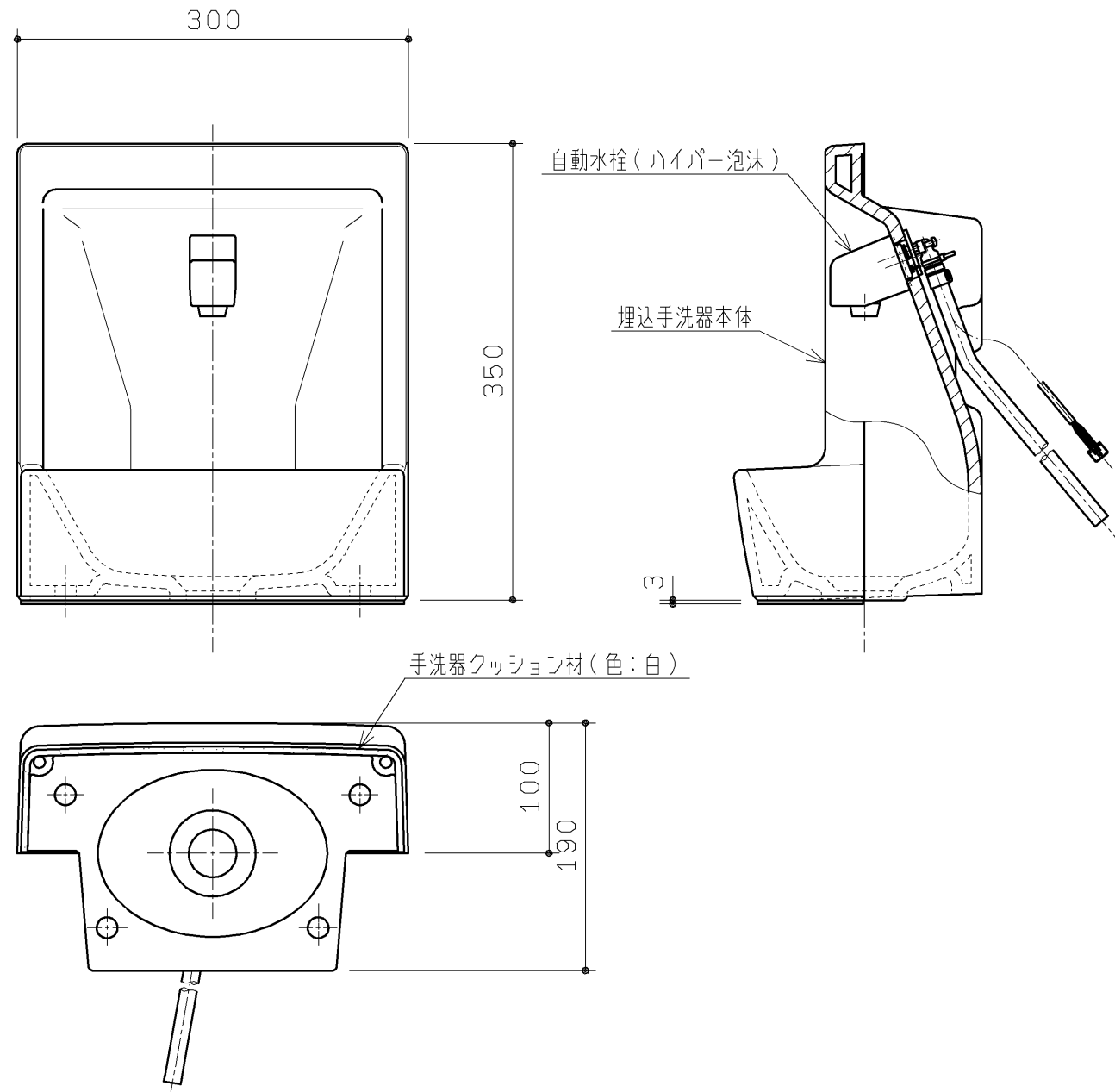


生産中止図面

2023/08

品番	手洗器色
UGS19A#NW1	ホワイト
UGS19A#NG2	ホワイトグレー
UGS19A#SR2	パステルピンク
UGS19A#SC1	パステルアイボリー



製図		検図		第三角法	単位	名称
豊原		長島		日付	mm	手洗器セット (埋込あり)
				14. 2. 3	尺度	
備考					1:5	品番
					図面数	UGS19A#*
					1/1	