

生産中止図面

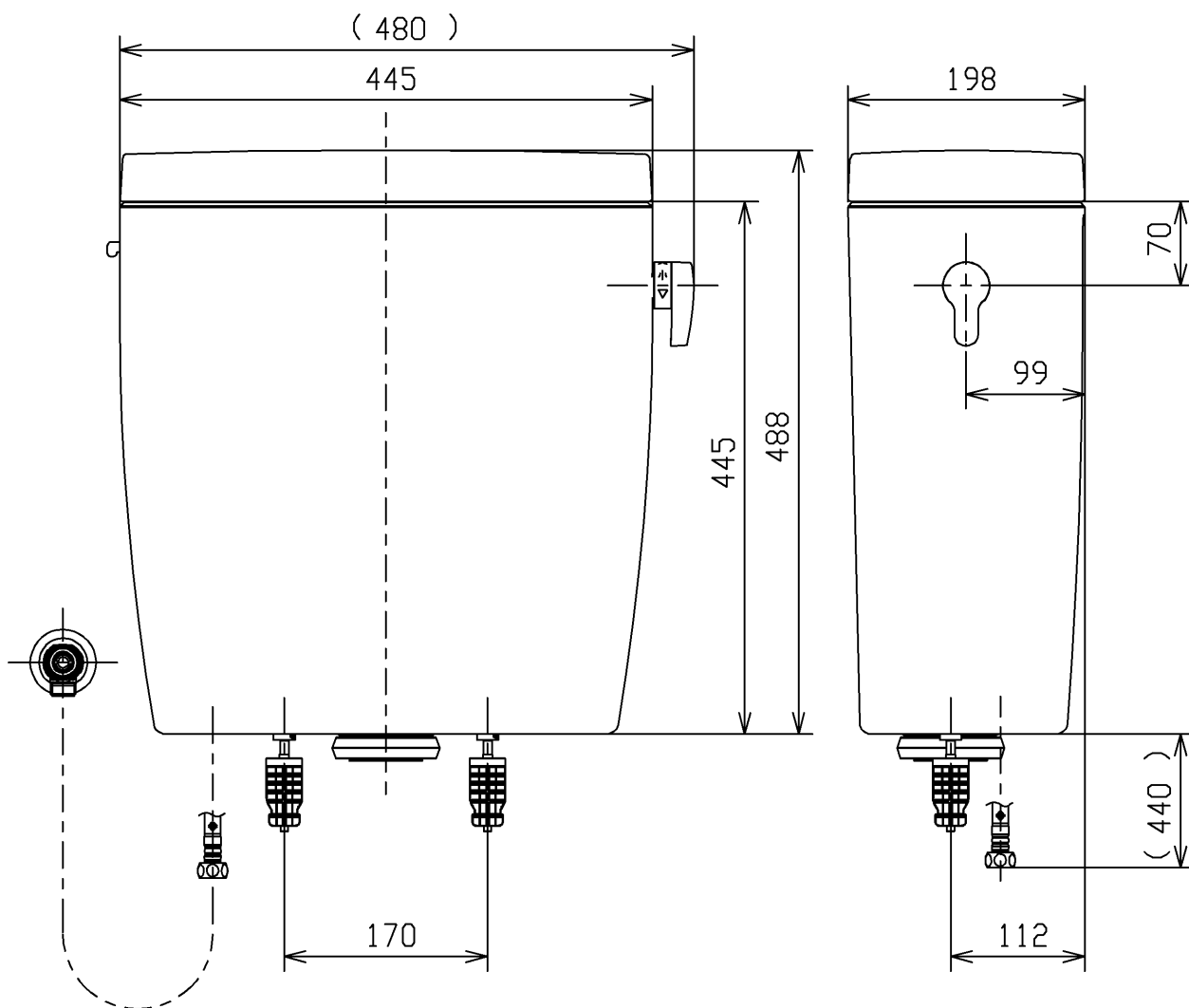
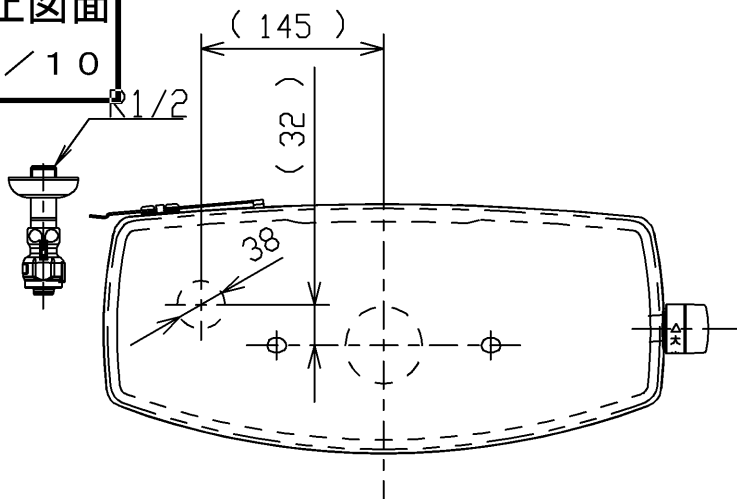
2019/10

<付属品>

レバーハンドル X1

取付金具 X1

止水栓 X1



止水栓は床、壁共通使用可

TOTO			単位 mm	名称
製図 米	検図 稲垣 新川	日付 18/04/23	尺度 1:6	密結タンク(ピュアレストQR)
備考 防露式、寒冷地流動用				品番 SH230BF
				図番 SH230BF=D2
A4		ページNo.	1/1	(改)