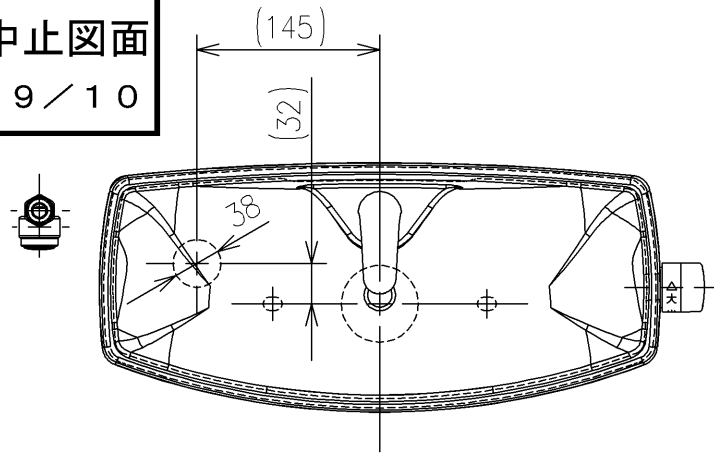
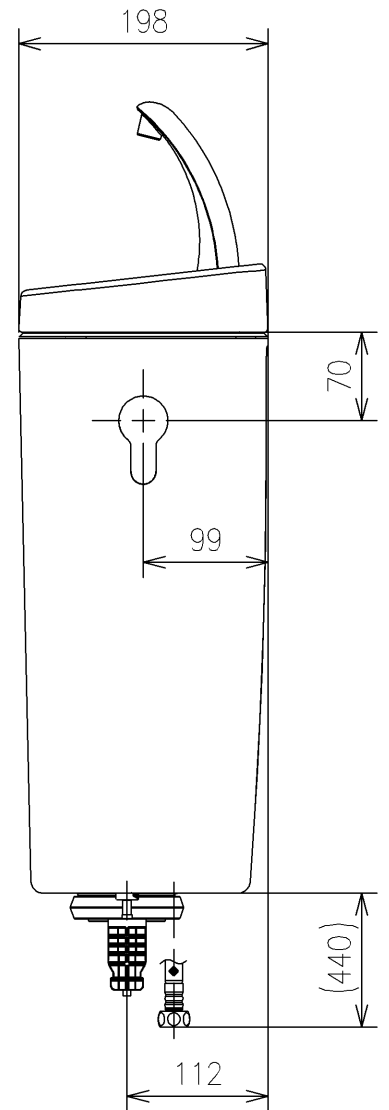
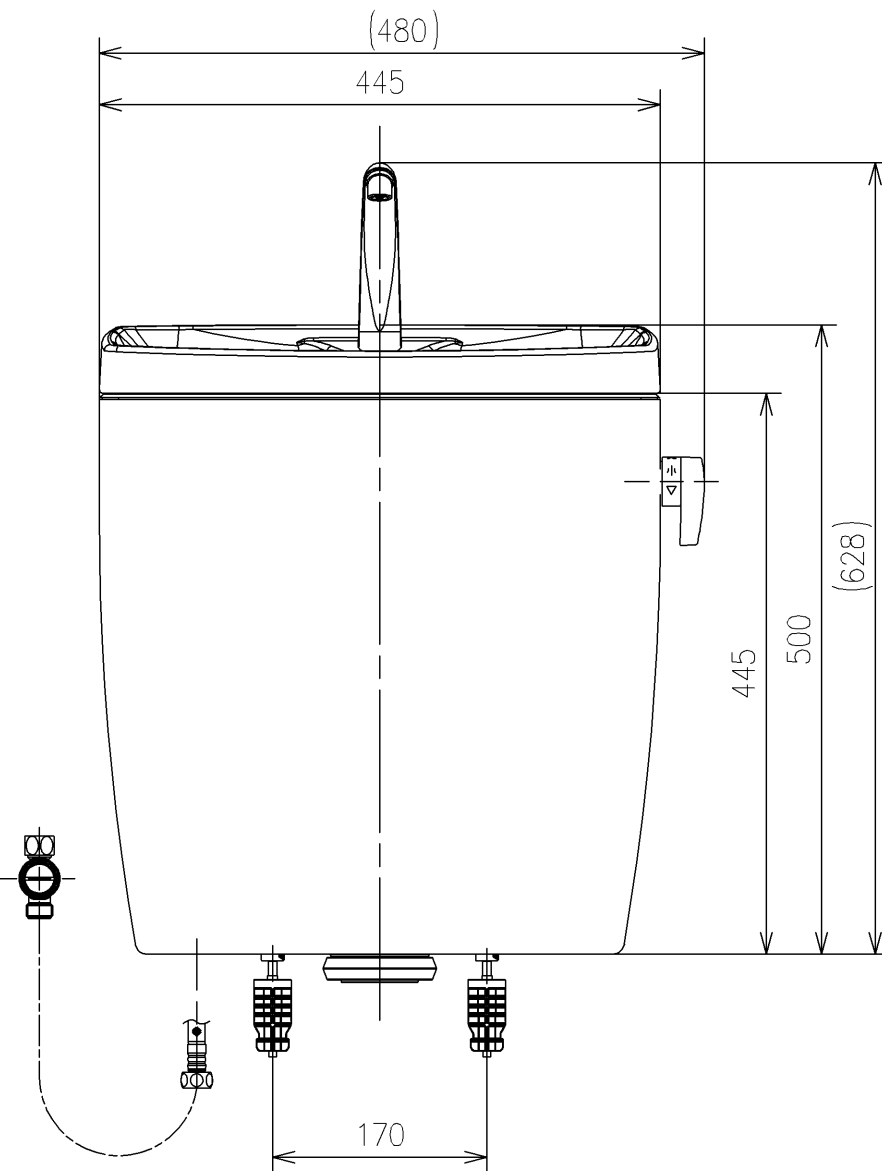


生産中止図面

2019/10



- <付属品>
 レバーハンドル ×1
 手洗金具 ×1
 取付金具 ×1
 フィルターユニット ×1



			単位	mm	名称
			製図	検図	日付
米	稻垣 新川	19/03/01	1:6		品番
備考 防露式					SH231BAK
					図番