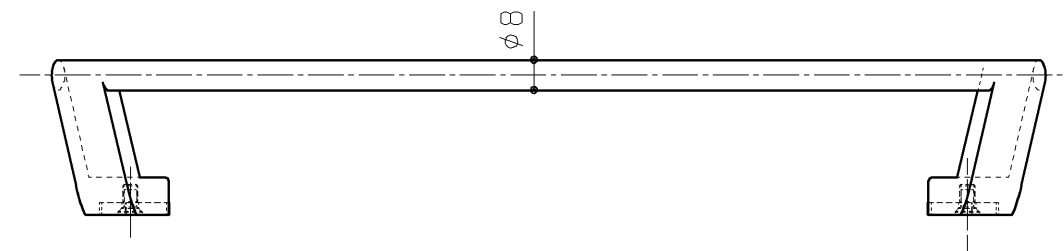
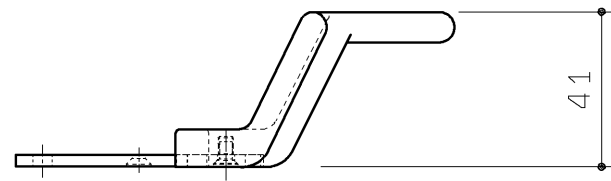
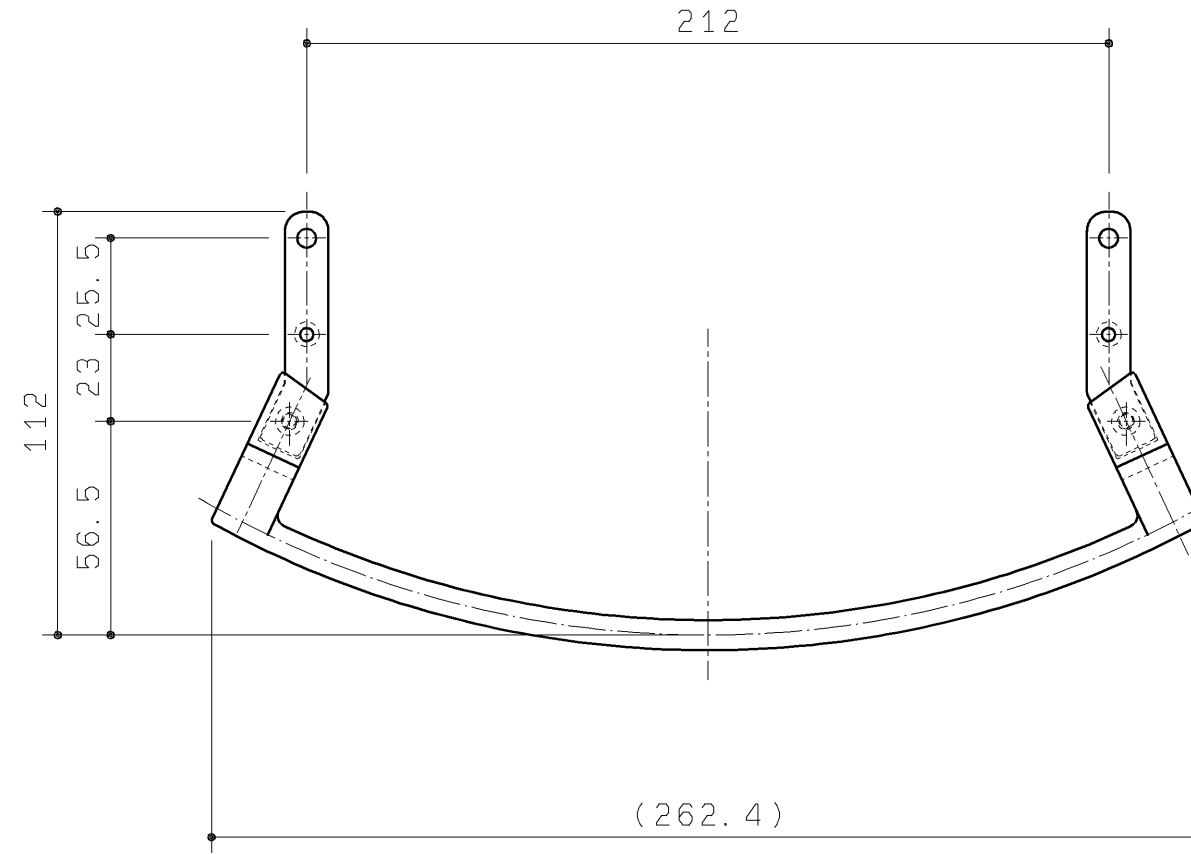


同梱部材

品名	数量
皿+3×16TPねじ	2ヶ
トラス+4×16TPねじ	2ヶ



<b>TOTO</b>			第三角法	単位 mm	名称 タオル掛け
製図 段	検図 箱 垣	日付 10. 07. 09	尺度 1 : 2	品番 UGA480	
備考				図番 UGA480	