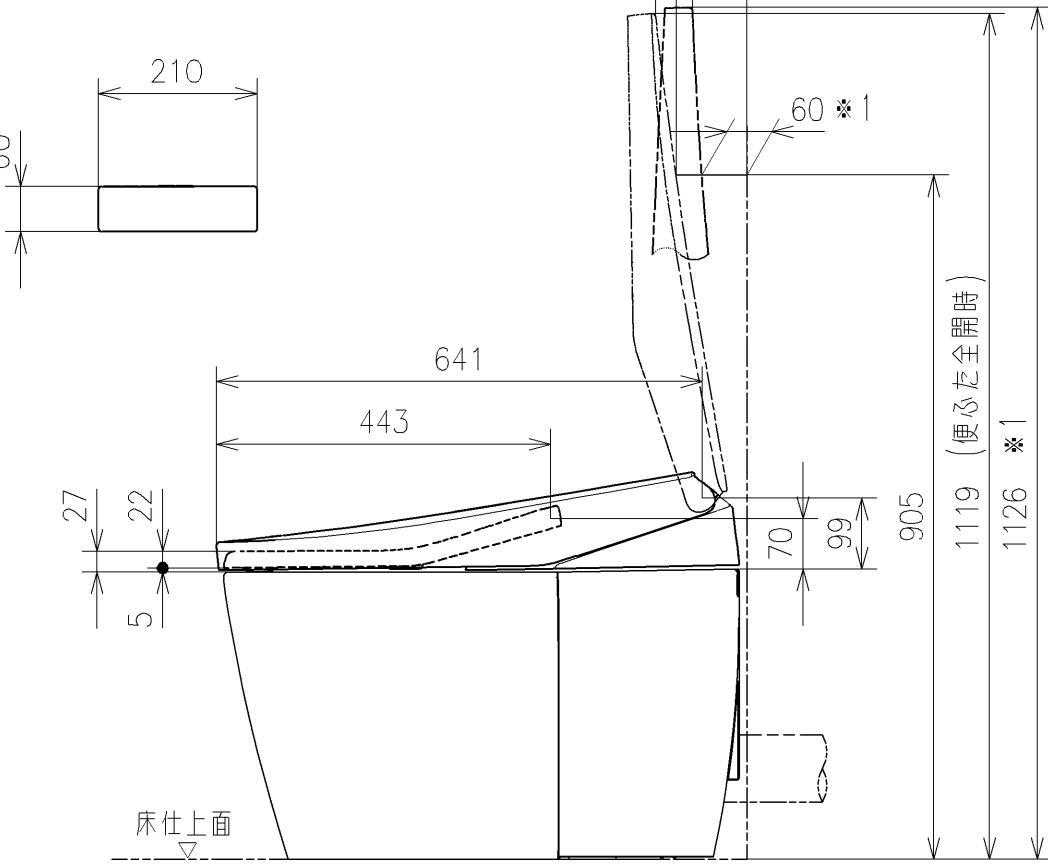
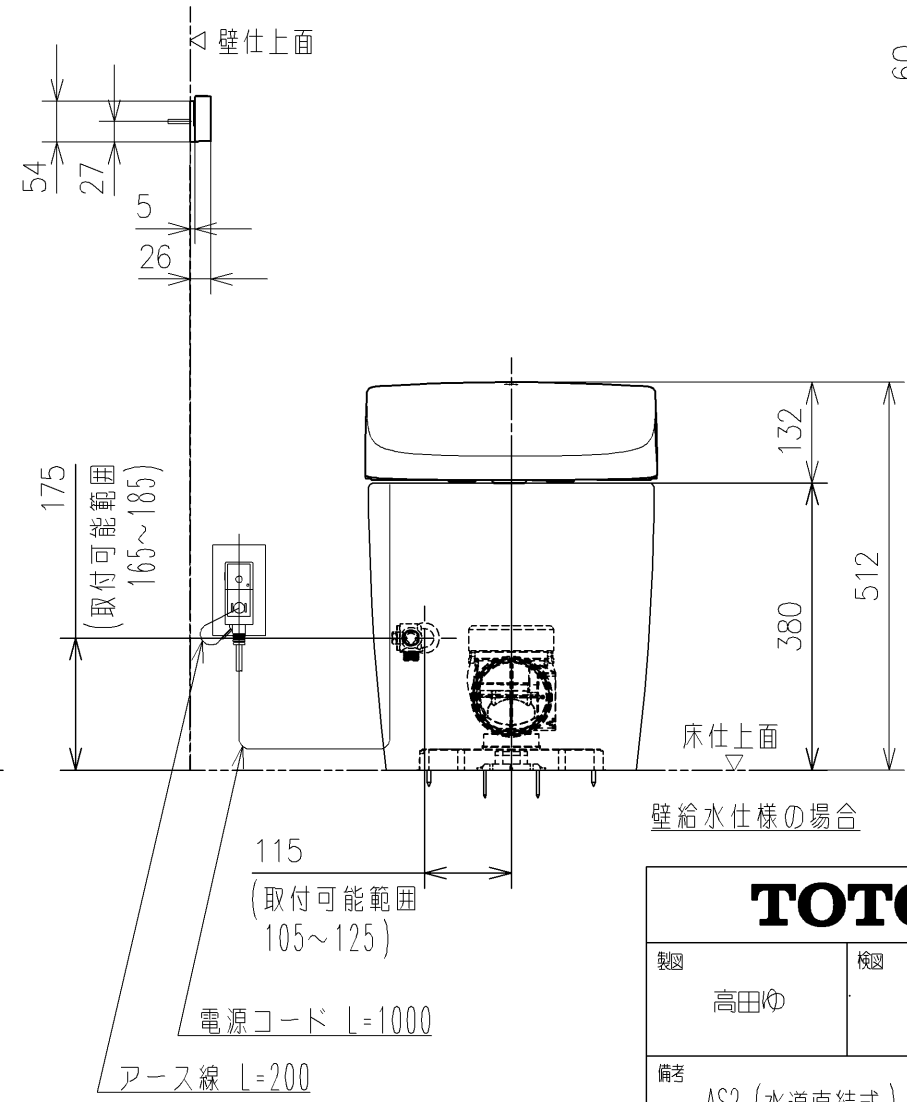
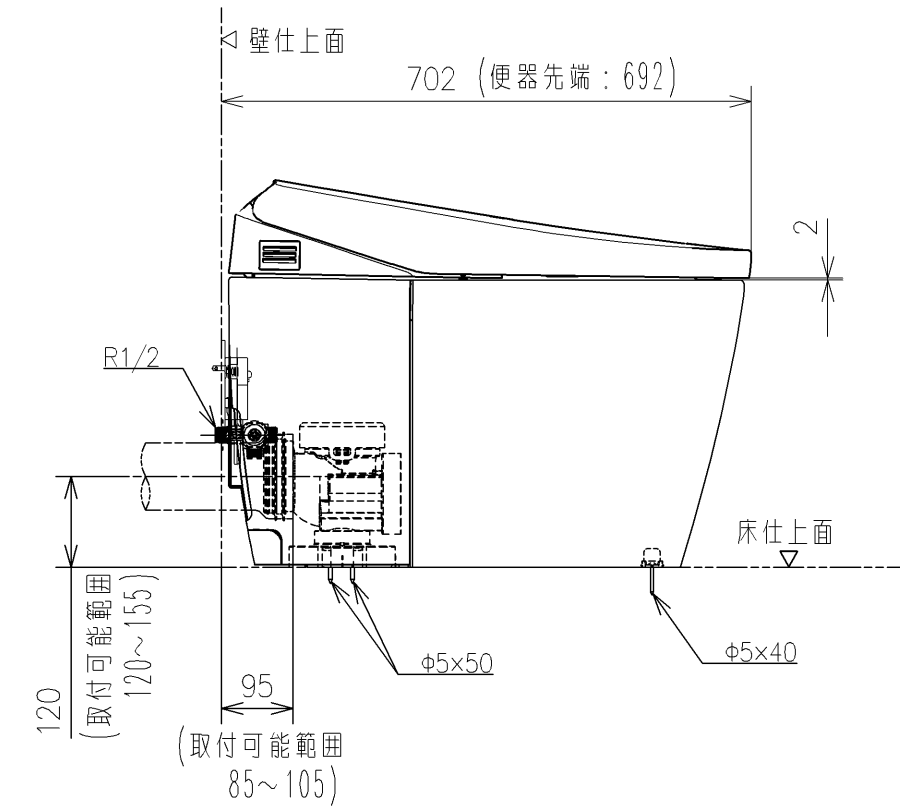
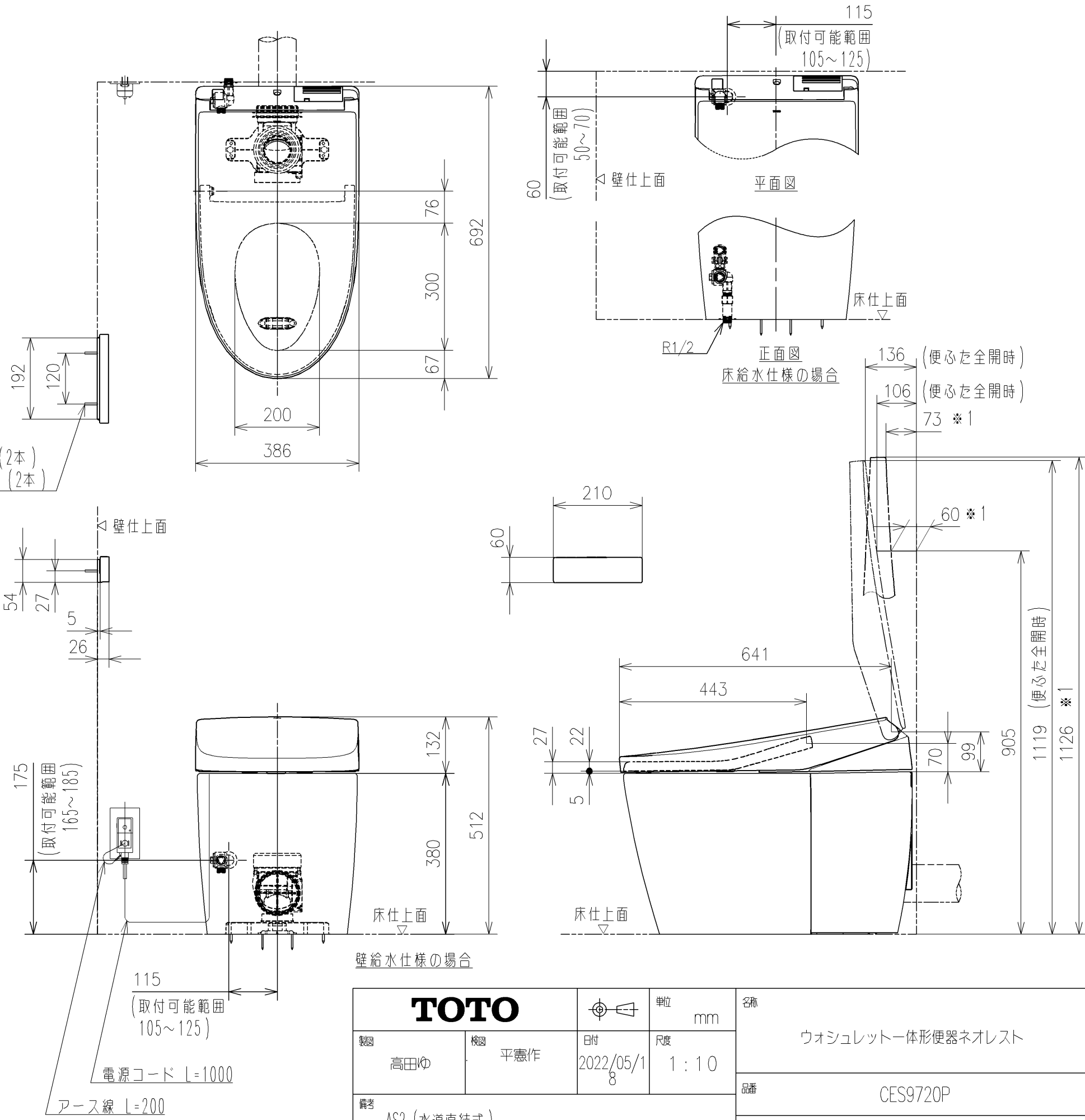
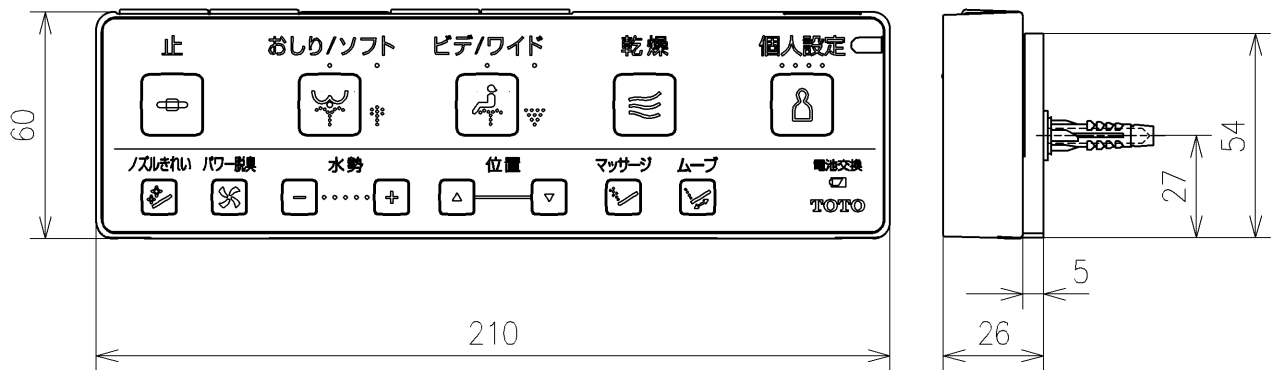
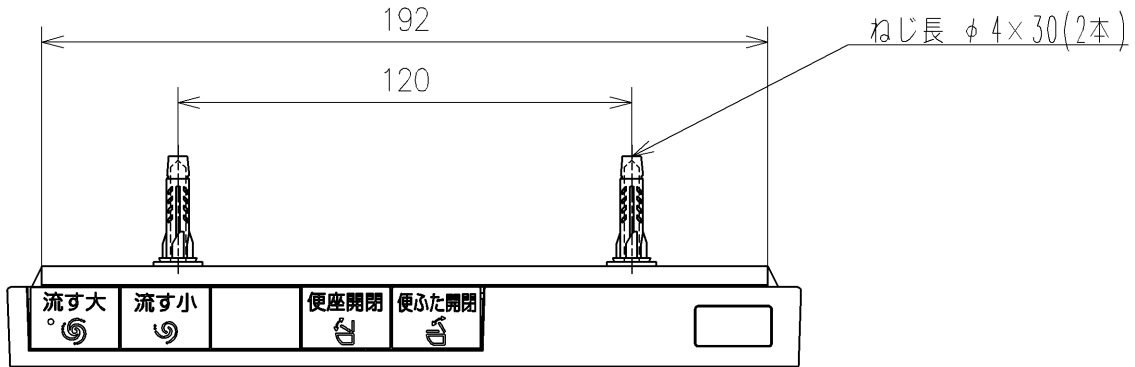


* 定格：AC100V-1375W 50/60Hz
 ・給水には、最低必要水圧（流動時）0.05MPa（10L/min）を確保してください。（最高水圧0.75MPa）
 0.05MPa以下の水圧の場合、ウォシュレットの水勢が弱くなります。
 また、停電時に便器洗浄はできません。
 0.05MPa以下の水圧の場合、便器ボウル面の洗浄能力が弱くなります。

- 注1：左給水専用品です。
- * 塩ビ排水管は別途手配要
 - * 窓枠などと便ふたの干渉にご注意ください。
便ふたが当たって開ききらないことがあります。
 - * 給排水位置が適切でないと、止水栓が製品に干渉することがあります。
 - * 製品背面に電源を設けないでください。
コンセントが製品と干渉し、抜き差しができない場合があります。
 - * 電源コンセントは水や小水がかからない位置に設置してください。
また、壁給水の真下部に電源コンセントを設置したり、給水用ホースと電源コンセントを接触させないでください。感電・発火の原因になります。
 - * 本体左右側面は、停電時の便器洗浄操作などのため150mm以上の空間を確保してください。
注2：立て配管などがある場合は、立て配管などから150mm以上の空間を確保してください。
 - * 室内暖房用の温風吹出口には、開口側に150mm以上の空間を確保してください。
- *1：便ふた全開でお掃除リフト時
 * リモコンはイメージ図です。
 ボタンの数・配置・表示内容はリモコン詳細図を参照ください。
 ・リモコン用単4形乾電池（2個）同梱



TOTO		単位	mm	名称	ウォシュレット一体形便器ネオレスト
製図	高田ゆ	検図	平憲作	日付	2022/05/18
備考	AS2（水道直結式） 一般地・流動兼用、P排水			品番	CES9720P
				図番/バージョン	-
				ページNo	1/1 (改)



リモコン詳細図

TOTO			単位 mm	名称
製図 高田ゆ	検図 平憲作	日付 2022/05/18	尺度 1:2	ウォシュレット一体形便器ネオレスト
備考				品番 CES9720P
				図番/ビジョン -
			A4	ページNo . 1/1 (改)