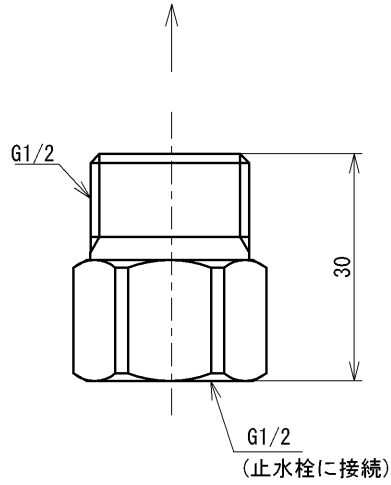


水栓本体へ



3. 0L/minタイプ

TOTO			単位 mm	名称 接続金具
製図 中野 (知)	検図 今宮 今宮	日付 2022-12-12	尺度 1:1	定流量弁付
備考				品番 THJ7
				図番 THJ7=SA00.002.00